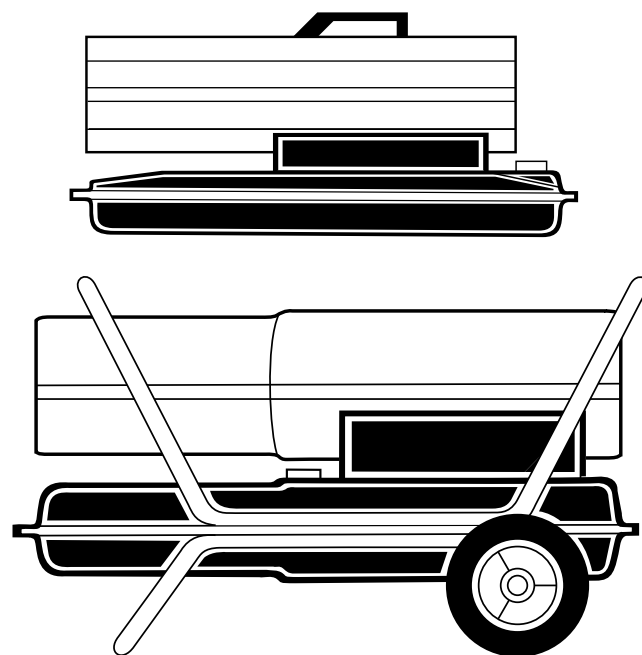


ПЕРЕДВИЖНЫЕ ВОЗДУХОНАГРЕВАТЕЛИ С СИСТЕМОЙ НАДДУВА

РУКОВОДСТВО ДЛЯ ПОЛЬЗОВАТЕЛЯ



**Мощность нагревателей - 10, 20, 29 и 44 кВт
Модели - 35CED, 70CED, 100CED и 150CED**

ВАЖНО!

Прочтите и изучите данное руководство перед сборкой, пуском или обслуживанием нагревателя. Неправильное использование нагревателя может привести к серьезным травмам. Сохраните данное руководство для последующего использования.




ПЕРЕДВИЖНЫЕ ВОЗДУХОНАГРЕВАТЕЛИ С СИСТЕМОЙ НАДДУВА

ИНФОРМАЦИЯ ОО ТЕХНИКЕ БЕЗОПАСНОСТИ

ОСТОРОЖНО!

ВАЖНО! Внимательно и полностью прочтите данное «Руководство для пользователя» перед сборкой, пуском или обслуживанием нагревателя. Неправильное использование данного нагревателя может привести к серьезным травмам или смерти вследствие ожогов, пожара, взрыва, поражения электрическим током или отравления угарным газом.

 ОПАСНО! Отравление угарным газом смертельно опасно!

Отравление угарным газом. Первые признаки отравления угарным газом (окисью углерода) напоминают симптомы гриппа - головная боль, головокружение и(или) тошнота. Появление таких признаков может означать, что нагреватель работает неправильно. **Немедленно впустите свежий воздух!**

Проведите обслуживание нагревателя. Некоторые люди более других чувствительны к угарному газу. Это беременные женщины, люди с болезнями сердца и легких, а также с малокровием, люди, находящиеся под воздействием алкоголя, и люди, находящиеся на больших высотах.

Обязательно прочтите и усвойте все предупреждения. Сохраните это руководство для последующего использования. Оно будет служить вам пособием по правильной и безопасной эксплуатации нагревателя.

- Во избежание опасности пожара или взрыва пользуйтесь только керосином или нефтяным топливом № 1. Запрещается использовать бензин, лигроин, разбавители для красок, спирт или другие легковоспламеняющиеся виды топлива.
- Заправка топливом
 - а) Персонал, связанный с заправкой нагревателя топливом, должен быть квалифицированным и хорошо знакомым с инструкциями изготовителя и с применимыми правилами безопасной заправки нагревательных приборов.
 - б) Пользуйтесь только теми видами топлива, которые указаны на табличке с параметрами нагревателя.
 - в) Перед заправкой необходимо погасить все источники пламени, включая дежурные, если таковые имеются, и дать нагревателю остыть.
 - г) Во время заправки необходимо проверить все топливопроводы и их соединения на утечку. Все утечки должны быть устранены до пуска нагревателя в эксплуатацию.
 - д) В здании вблизи нагревателя не допускается хранение запаса топлива более чем на один день работы нагревателя. Основное хранилище топлива для нагревателя должно находиться вне здания.
 - е) Все хранилища топлива должны располагаться на расстоянии не менее 762 см (25 футов) от нагревателей, горелок, сварочного оборудования и подобных источников огня (исключение составляет топливный бак, входящий в конструкцию самого нагревателя).
 - ж) По мере возможности, следует хранить топливо так, чтобы, проникнув через пол на нижний этаж, оно не могло попасть в огонь или воспламениться от огня.
- з) Хранилище топлива должно отвечать требованиям, предъявляемым соответствующими компетентными организациями.
- Запрещается пользоваться нагревателем при наличии в воздухе паров бензина, разбавителей для красок или других легковоспламеняющихся жидкостей.
- При пользовании нагревателем следует соблюдать все местные нормы и правила.
- Нагреватели, работающие вблизи брезента, парусины или подобных ограждающих материалов, должны находиться на безопасном расстоянии от этих материалов. Минимально допустимое безопасное расстояние равно 304,8 см (10 футов). Кроме того, рекомендуется, чтобы указанные материалы были огнестойкими. Они должны быть надежно закреплены во избежание их возгорания или опрокидывания нагревателя под действием ветра.
- Пользуйтесь нагревателем только в хорошо вентилируемых помещениях. Перед использованием нагревателя следует обеспечить площадь притока свежего наружного воздуха не менее 2800 кв.см (3 кв.фута) на каждые 29 кВт номинальной мощности нагревателя.
- Пользуйтесь нагревателем только в тех помещениях, где отсутствуют легковоспламеняющиеся пары и сильная запыленность.
- Используйте только электрический ток, напряжение и частота которого указаны на табличке с параметрами нагревателя.
- Пользуйтесь только заземленным шнуром-удлинителем с трехштырьковым разъемом.

РУКОВОДСТВО ДЛЯ ПОЛЬЗОВАТЕЛЯ

ИНФОРМАЦИЯ ОО ТЕХНИКЕ БЕЗОПАСНОСТИ

продолжение

- Минимальные расстояния от нагревателя до горючих материалов:
 - со стороны выхода воздуха - 250 см (8 футов);
 - сверху, сзади и с боков - 125 см (4 фута).
- Во избежание пожара работающий или неостывший нагреватель должен быть установлен на ровной устойчивой поверхности
- Во избежание разлива топлива перемещайте или храните нагреватель в горизонтальном положении.
- Не позволяйте детям и животным приближаться к нагревателю.
- Неработающий нагреватель должен быть отключен от сети.
- При использовании термостата нагреватель может включиться в любой момент.
- Запрещается пользоваться нагревателем в жилых и спальных помещениях.
- Не блокируйте воздухозаборное и выхлопное отверстия нагревателя.
- Запрещается передвигать, поднимать, заправлять топливом или обслуживать не остывший, работающий или включенный в сеть нагреватель.
- Запрещается присоединять какие-либо трубы к переднему или заднему торцам нагревателя.

РАСПАКОВКА

1. Удалите все упаковочные материалы, использованные для транспортировки нагревателя.
2. Выньте все предметы из коробки.
3. Проверьте, не был ли нагреватель поврежден при транспортировке. Если нагреватель поврежден, известите об этом дилера, у которого он был приобретен.

СОСТАВ ИЗДЕЛИЯ

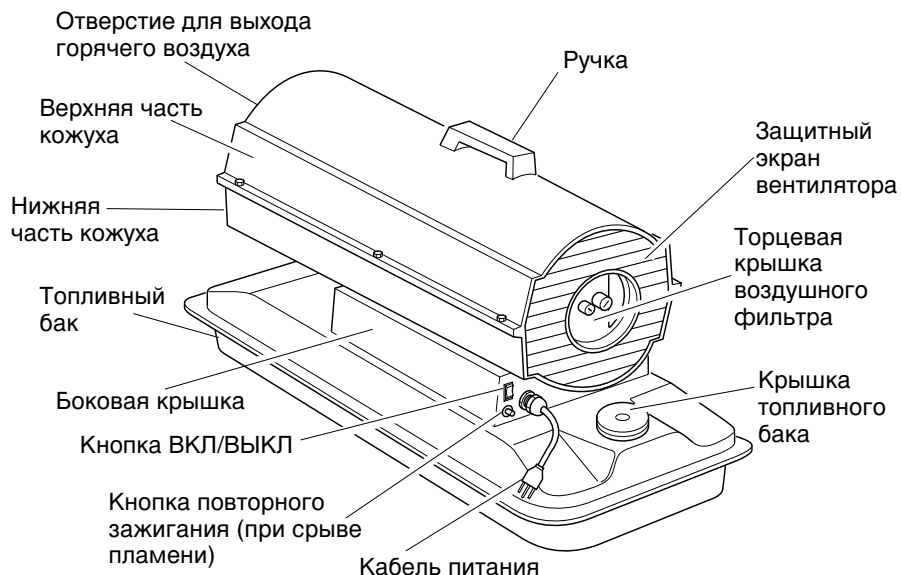


Рис. 1. Нагреватели мощностью 10 и 20 кВт

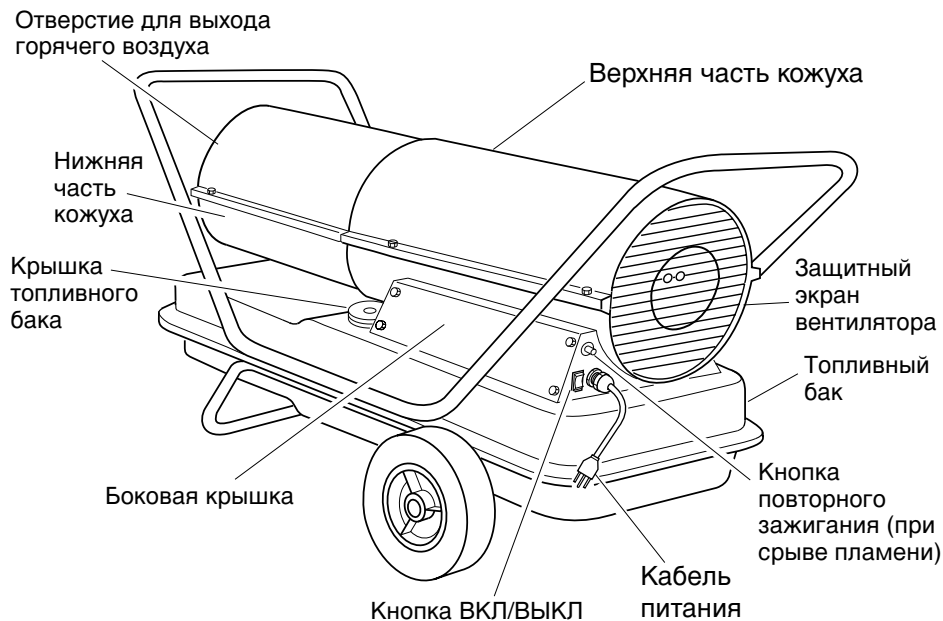


Рис. 2. Нагреватели мощностью 29 и 44 кВт

ПЕРЕДВИЖНЫЕ ВОЗДУХОНАГРЕВАТЕЛИ С СИСТЕМОЙ НАДДУВА

СБОРКА

(Только для нагревателей мощностью 29 и 44 кВт)

Эти модели нагревателя снабжены колесами и ручками. Колеса, ручки и крепежные детали находятся в транспортировочной коробке.

Необходимый инструмент

- Средняя крестообразная отвертка
- 3/8-дюймовый гаечный ключ с открытым зевом или разводной ключ
- Молоток

1. Вставьте ось в раму крепления колес. Наденьте колеса на ось. **ВАЖНО!** При установке колес удлиненные стороны втулок должны быть направлены к раме крепления колес (см. рис. 3).
2. Наденьте колпачки на концы оси. Закрепите их, слегка постучав молотком.
3. Установите нагреватель на раму крепления колес. Задний конец нагревателя (с отверстием для входа воздуха) должен находиться над колесами. Совместите отверстия фланца топливного бака с отверстиями рамы крепления колес.
4. Установите переднюю и заднюю ручки на фланец топливного бака. Пропустите болты через отверстия ручек, фланца топливного бака и рамы крепления колес. Вставив болт, наденьте на него гайку и закрутите ее вручную до отказа.
5. Установив все болты, туго затяните гайки ключом.

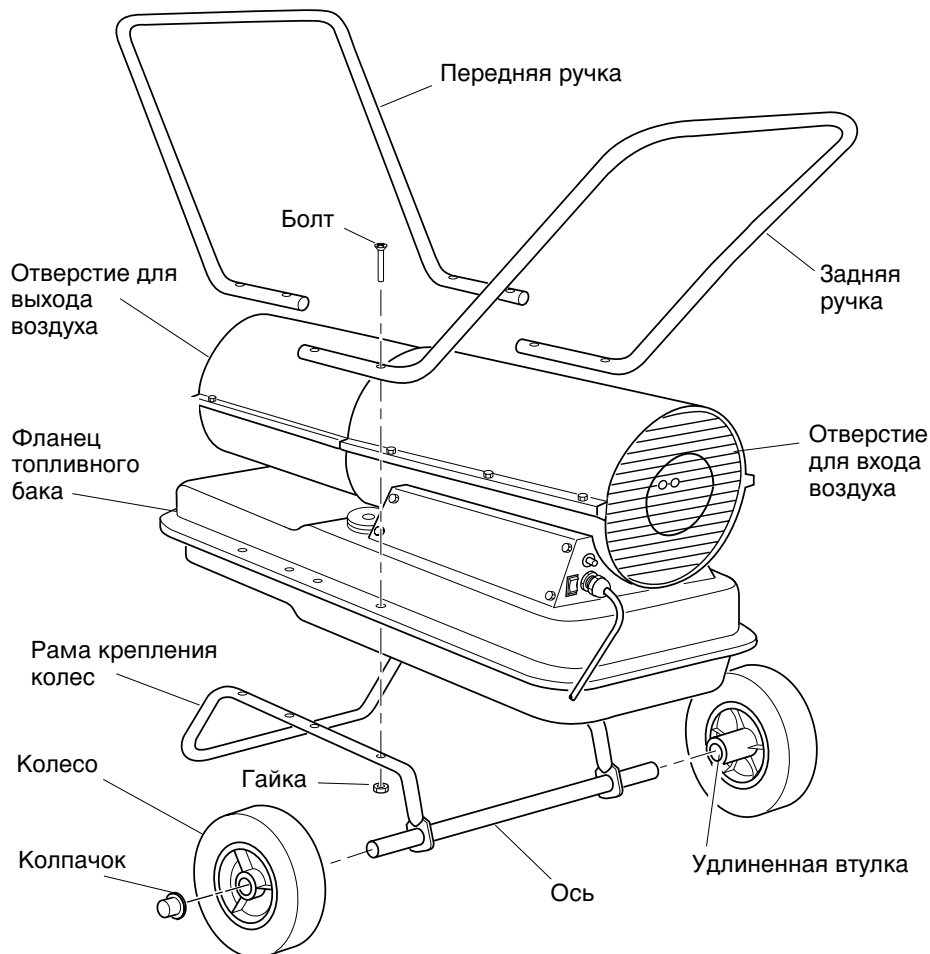


Рис. 3. Сборка колес и ручек; только для нагревателей мощностью 29 и 44 кВт

РУКОВОДСТВО ДЛЯ ПОЛЬЗОВАТЕЛЯ

ОРИНЦИО РАБОТЫ

Система подачи топлива. Под действием воздушного насоса воздух движется по воздухопроводу и проходит через форсунку горелки, заставляя топливо подниматься из бака. Распыленное топливо впрыскивается в камеру сгорания.

Система подачи воздуха. Электродвигатель вращает вентилятор, под действием которого воздух движется внутрь камеры сгорания и вокруг нее. Нагреваясь, он образует поток чистого горячего воздуха на выходе.

Система зажигания. Электронный воспламенитель подает напряжение на свечу зажигания. Свеча поджигает топливно-воздушную смесь.

Система контроля пламени. Эта система выключает нагреватель, если пламя погасло.

ТООЛИВО

⚠ ОСТОРОЖНО!
Во избежание опасности пожара или взрыва пользуйтесь только керосином или нефтяным топливом № 1. Запрещается использовать бензин, лигроин, разбавители для красок, спирт или другие легковоспламеняющиеся виды топлива.

Не пользуйтесь тяжелым топливом типа нефтяного топлива № 2 или дизельного топлива № 2. Использование тяжелого топлива приводит к

- засорению топливного фильтра и форсунки,
- появлению слоя нагара на свече зажигания и
- необходимости добавки к топливу при очень холодной погоде нетоксичного антиобледенителя.

ВАЖНО! Используйте контейнер, предназначенный ТОЛЬКО ДЛЯ КЕРОСИНА. Обязательно проверяйте чистоту контейнера. Наличие в контейнере ржавчины, грязи или воды приведет к тому, что система контроля пламени выключит нагреватель. Загрязнения также требуют частой очистки системы подачи топлива.

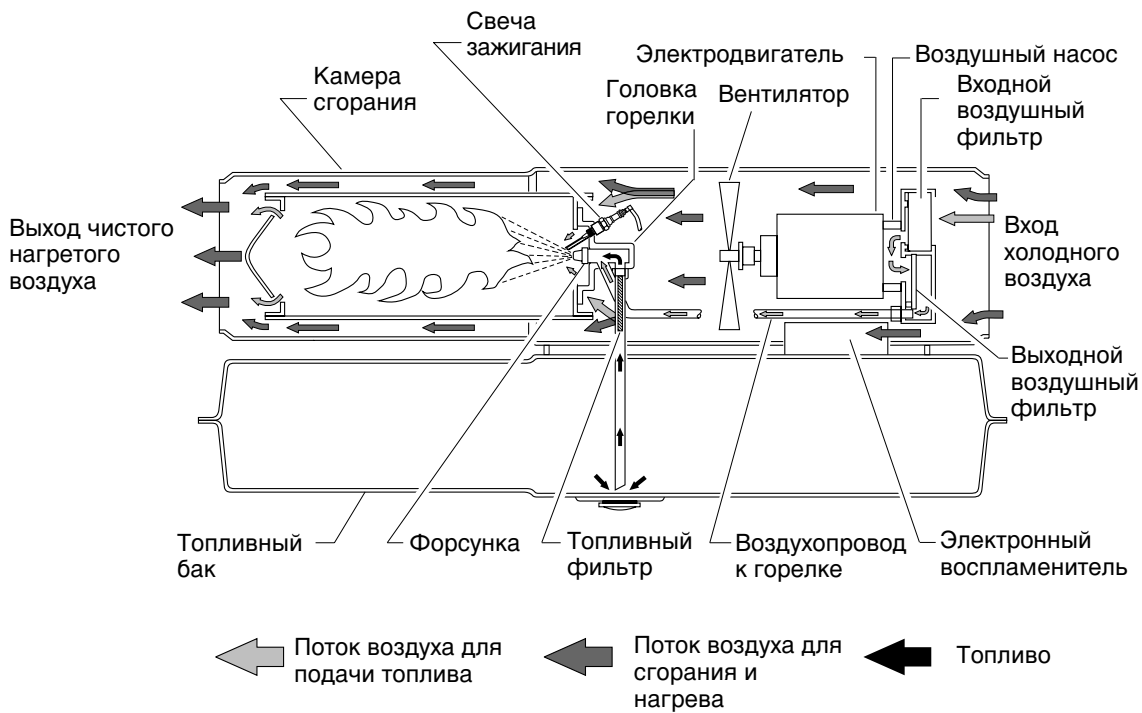


Рис. 4. Схема работающего нагревателя в разрезе

ПЕРЕДВИЖНЫЕ ВОЗДУХОНАГРЕВАТЕЛИ С СИСТЕМОЙ НАДДУВА

ТРЕБОВАНИЯ К ВЕНТИЛЯЦИИ

⚠ ОСТОРОЖНО! Не нарушайте минимальные требования к вентиляции помещения свежим наружным воздухом. Невыполнение этих требований может привести к отравлению угарным газом. Вентиляция помещения свежим наружным воздухом должна быть обеспечена до пуска нагревателя.

Должно быть обеспечено не менее 2800 кв.см. (3 кв.фута) площади притока свежего наружного воздуха на каждые 29 кВт номинальной мощности нагревателя. При использовании нескольких нагревателей необходимо дополнительное количество свежего воздуха.

Пример. Для работы нагревателя мощностью 44 кВт необходимо, чтобы

- дверь двухместного гаража была поднята на 15 см (6 дюймов),
- дверь одноместного гаража была поднята на 23 см (9 дюймов) или
- два окна высотой 76 см (30 дюймов) были подняты на 31 см (12 дюймов).

ЭКСПЛУАТАЦИЯ

⚠ ОСТОРОЖНО! Изучите и усвойте все предупреждения в разделе ТИнформация по технике безопасности. Они необходимы для безопасной эксплуатации данного нагревателя. При использовании нагревателем следует соблюдать все местные нормы и правила.

Пуск нагревателя

1. Выполните все требования по вентиляции помещения и безопасности
2. Заправьте топливный бак керосином или нефтяным топливом №1.

3. Завинтите крышку топливного бака.
4. Включите кабель питания нагревателя в стандартную заземленную (соединенную с землей) розетку сети 220 В, 50 Гц. При необходимости используйте удлинитель. Пользуйтесь только трехштырьковым заземленным (соединенным с землей) шнуром-удлинителем.

Требования к диаметру провода шнура-удлинителя

При длине кабеля до 30,5 м (100 футов) сечение провода должно составлять 1,0 кв.мм (16-й калибр согласно сортаменту проводов США). При длине кабеля от 30,6 м до 61 м (от 101 фута до 200 футов) сечение провода должно составлять 1,5 кв.мм (14-й калибр согласно сортаменту проводов США).

После перевода кнопки ВКЛ/ВЫКЛ в положение ВКЛ нагреватель должен включиться. Если нагреватель не включается, нажмите кнопку повторного зажигания (при срыве пламени) (см. Рис. 5 и 6).

Кнопка повторного зажигания (при срыве пламени)



Рис. 5. Кнопка повторного зажигания для нагревателей мощностью 10 и 20 кВт

Кнопка повторного зажигания (при срыве пламени)

Кнопка ВКЛ/ВЫКЛ

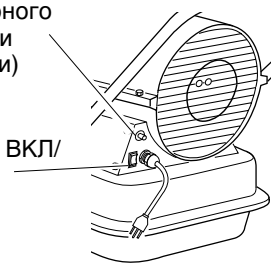


Рис. 6. Кнопка повторного зажигания для нагревателей мощностью 29 и 44 кВт

Остановка нагревателя

1. Переведите кнопку ВКЛ/ВЫКЛ в положение ВЫКЛ

Повторный пуск нагревателя

1. Выждите 2 минуты после остановки нагревателя.
2. Повторите операции раздела Пуск нагревателя.

ХРАНЕНИЕ И ОЕР ЕВОЗКА

Примечание. Транспортные компании требуют перевозить топливные баки пустыми.

1. Опорожните топливный бак.

Примечание. У некоторых моделей нагревателя в нижней части топливного бака имеется сливное отверстие с пробкой. При наличии сливного отверстия удалите его пробку и слейте все топливо. Если сливного отверстия нет, слейте топливо через отверстие в крышке топливного бака. Убедитесь в том, что бак полностью опорожнен.

2. При наличии сливного отверстия поставьте на место его пробку.
3. Если в слитом топливе заметен какой-либо осадок, залейте в бак 1-2 л (1-2 кварты) чистого керосина, взболтайте и вновь слейте. Это предотвращает преждевременное засорение фильтров осадком при последующей эксплуатации.
4. Поставьте на место крышку топливного бака или пробку сливного отверстия. Надлежащим образом удалите старое и загрязненное топливо. Свяжитесь с местными автозаправочными станциями, принимающими топливо на переработку для повторного использования.
5. Храните нагреватель в сухом месте. Обеспечьте отсутствие пыли и коррозионных испарений в месте хранения.

ВАЖНО! Не храните в летние месяцы керосин, который будет использован в следующем отопительном сезоне. Использование старого топлива может повредить нагреватель.

РУКОВОДСТВО ДЛЯ ПОЛЬЗОВАТЕЛЯ

ОЛАНОВО-ОР ОФИЛАКТИЧЕСКИЙ РЕМОНТ

⚠ ОСТОРОЖНО! Запрещается обслуживать включенный в сеть, работающий или неостывший нагреватель. Возможны тяжелые ожоги и поражение электрическим током.

Деталь

Топливный бак

Периодичность

Промывайте через каждые 150-200 часов эксплуатации или по мере необходимости

Инструкции по обслуживанию

См. раздел *Хранение и перевозка*, стр. 6

Выходной воздушный фильтр и фильтр, отделяющий волокна и пух

Заменяйте через каждые 500 часов эксплуатации или раз в год

См. раздел *Входной и выходной воздушные фильтры и фильтр, отделяющий волокна и пух*, стр. 11

Входной воздушный фильтр

Промывайте с мылом и просушивайте через каждые 500 часов эксплуатации или по мере необходимости

См. раздел *Входной и выходной воздушные фильтры и фильтр, отделяющий волокна и пух*, стр. 11

Топливный фильтр

Прочищайте два раза за отопительный сезон или по мере необходимости

См. раздел *Топливный фильтр*, стр. 9

Свеча зажигания

Прочищайте и регулируйте искровой зазор через каждые 600 часов эксплуатации или заменяйте свечу по мере необходимости

См. раздел *Свеча зажигания*, стр. 10

Лопасты вентилятора

Прочищайте один раз за отопительный сезон или по мере необходимости

См. раздел *Вентилятор*, стр. 14.

Электродвигатель

Не нуждается в обслуживании, имеет постоянную смазку

ПЕРЕДВИЖНЫЕ ВОЗДУХОНАГРЕВАТЕЛИ С СИСТЕМОЙ НАДДУВА

УСТРАНЕНИЕ НЕИСОРАВНОСТЕЙ

⚠ ОСТОРОЖНО! Запрещается обслуживать включенный в сеть, работающий или неостывший нагреватель. Возможны тяжелые ожоги и поражение электрическим током.

ЗАМЕЧЕННАЯ НЕИСПРАВНОСТЬ

ВОЗМОЖНАЯ ПРИЧИНА

СПОСОБ УСТРАНЕНИЯ

Нагреватель запускается, но через короткое время система контроля пламени останавливает его

- | | |
|---|--|
| 1. Неправильное давление насоса | 1. См. раздел <i>Установка давления насоса</i> , стр. 11 |
| 2. Загрязнен входной или/и выходной воздушный фильтр и (или) фильтр, отделяющий волокна и пух | 2. См. раздел <i>Входной и выходной воздушные фильтры и фильтр, отделяющий волокна и пух</i> , стр. 11 |
| 3. Загрязнен топливный фильтр | 3. См. раздел <i>Топливный фильтр</i> , стр. 9 |
| 4. Загрязнена форсунка | 4. См. раздел <i>Форсунка</i> , стр. 12 |
| 5. Загрязнена линза фотоэлемента | 5. Очистите линзу фотоэлемента. |
| 6. Неисправное устройство контроля пламени | 6. Замените устройство контроля пламени. |

Нагреватель не запускается, хотя электродвигатель работает короткое время

- | | |
|---|--|
| 1. Неправильное давление насоса | 1. См. раздел <i>Установка давления насоса</i> , стр. 11 |
| 2. Нагар на свече зажигания и(или) неправильный зазор | 2. См. раздел <i>Свеча зажигания</i> , стр. 10 |
| 3. Загрязнен топливный фильтр | 3. См. раздел <i>Топливный фильтр</i> , стр. 9 |
| 4. Загрязнена форсунка | 4. См. раздел <i>Форсунка</i> , стр. 12 |
| 5. Вода в топливном баке | 5. Опорожните топливный бак и промойте его чистым керосином. См. раздел <i>Хранение и перевозка</i> , стр. 6 |

⚠ ОСТОРОЖНО! Высокое напряжение!

- | | |
|--|---|
| 6. Электронный воспламенитель не соединен с корпусом (не заземлен) | 6. Обеспечьте надежное соединение электронного воспламенителя с корпусом. |
| 7. Неисправен электронный воспламенитель | 7. Замените электронный воспламенитель. |

При включении нагревателя в сеть электродвигатель не включается, а вентилятор вращается медленно или не вращается совсем

- | | |
|---|---|
| 1. Система контроля пламени не приведена в исходное состояние | 1. Нажмите кнопку повторного зажигания. См. рис. 5 и 6 на стр. 6 |
| 2. Заедание ротора насоса | 2. Если вентилятор трудно повернуть, см. раздел <i>Ротор насоса</i> , стр. 13 |

РУКОВОДСТВО ДЛЯ ПОЛЬЗОВАТЕЛЯ

ОРОЦЕДУРЫ ТЕХНИЧЕСКОГО ОБС ЛУЖИВАНИЯ

⚠ ОСТОРОЖНО! Запрещается обслуживать включенный в сеть, работающий или неостывший нагреватель. Возможны тяжелые ожоги и поражение электрическим током.

Снятие верхней части кожуха

1. Снимите винты и стопорные шайбы вдоль каждой из сторон нагревателя, пользуясь 5/16-дюймовым гайковертом. Эти винты скрепляют верхнюю и нижнюю часть кожуха.
2. Снимите верхнюю часть кожуха.
3. Снимите защитный экран вентилятора.

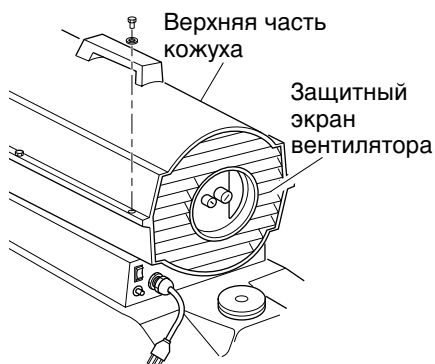


Рис. 7. Снятие верхней части кожуха, нагревателя мощностью 10 и 20 кВт



Рис. 8. Снятие верхней части кожуха, нагревателя мощностью 29 и 44 кВт

Топливный фильтр (Нагреватели мощностью 10 и 20 кВт)

1. Снимите винты боковой крышки, пользуясь 5/16-дюймовым гайковертом.
2. Снимите боковую крышку.
3. Стяните топливопровод с наконечника топливного фильтра.
4. Осторожно извлеките втулку и топливный фильтр из топливного бака.
5. Промойте топливный фильтр чистым топливом и снова установите его в бак.
6. Подсоедините топливопровод к наконечнику топливного фильтра.
7. Установите боковую крышку.

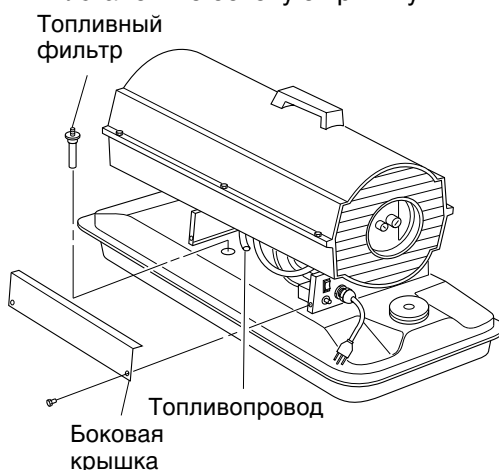


Рис. 9. Снятие топливного фильтра, нагревателя мощностью 10 и 20 кВт

Топливный фильтр (Нагреватели мощностью 29 и 44 кВт)

1. Снимите винты боковой крышки, пользуясь 5/16-дюймовым гайковертом.
2. Снимите боковую крышку.
3. Стяните верхний топливопровод с наконечника топливного фильтра.
4. Осторожно извлеките втулку, нижний топливопровод и топливный фильтр из топливного бака.

5. Промойте топливный фильтр чистым топливом и вновь установите его в бак.
6. Подсоедините верхний топливопровод к наконечнику топливного фильтра.
7. Установите боковую крышку.

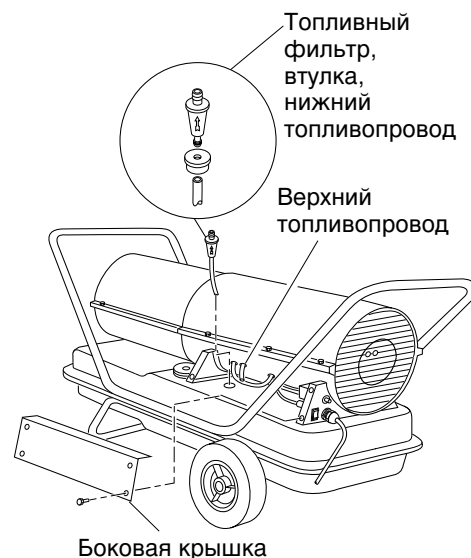


Рис. 10. Снятие топливного фильтра, нагревателя мощностью 29 и 44 кВт

ПЕРЕДВИЖНЫЕ ВОЗДУХОНАГРЕВАТЕЛИ С СИСТЕМОЙ НАДДУВА

Свеча зажигания

(нагреватель мощностью 10 кВт)

1. Снимите верхнюю часть кожуха (см. стр. 9).
2. Снимите вентилятор (см. стр. 14).
3. Снимите топливопровод и воздухопровод с узла форсунки.
4. Снимите со свечи зажигания ее провод.
5. Снимите два винта, пользуясь 5/16-дюймовым гайковертом, и снимите планку горелки.
6. Зажмите шестигранный корпус свечи зажигания в тисках.
7. Пользуясь 11/16-дюймовым гаечным ключом с открытым зевом, снимите крепежную гайку свечи зажигания.
8. Снимите планку горелки со свечи зажигания.
9. Очистите электроды свечи зажигания и отрегулируйте зазор между ними до величины 1,4 мм (0,055 дюйма).
10. Снова наденьте планку горелки на свечу зажигания. Поверните планку горелки, чтобы установить электроды свечи зажигания в нужное положение (см. рис. 13).
11. Затяните свечу зажигания крепежной гайкой.
12. Высвободите шестигранный корпус свечи зажигания из тисков.
13. Снова установите планку горелки на камеру сгорания.
14. Прикрепите к свече зажигания ее провод.
15. Прикрепите топливопровод и воздухопровод к узлу форсунки.
16. Установите вентилятор (см. стр. 14).
17. Установите защитный экран вентилятора и верхнюю часть кожуха.

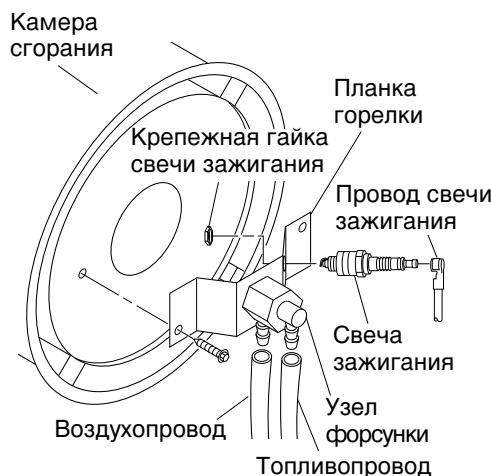


Рис. 11. Снятие свечи зажигания, нагреватель мощностью 10 кВт



Рис. 12. Регулировка зазора свечи зажигания, нагреватель мощностью 10 кВт

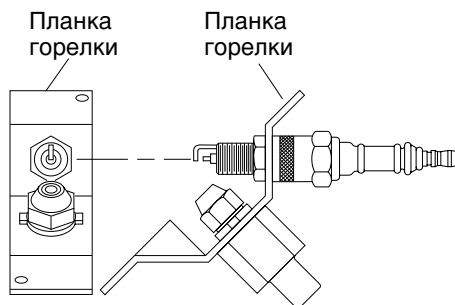


Рис. 13. Поворот свечи зажигания, только для нагревателя мощностью 10 кВт

Свеча зажигания

(нагреватели мощностью 20, 29 и 44 кВт)

1. Снимите верхнюю часть кожуха (см. стр. 9).
2. Снимите вентилятор (см. стр. 14).
3. Снимите со свечи зажигания ее провод.
4. Пользуясь 13/16-дюймовым гаечным ключом с открытым зевом, выньте свечу зажигания из головки горелки.
5. Очистите электроды свечи зажигания и отрегулируйте зазор между ними следующим образом:
нагреватели мощностью 20 и 29 кВт - до величины зазора 1,9 мм (0,075 дюйма)
нагреватель мощностью 44 кВт - до величины зазора 2,8 мм (0,110 дюйма)
6. Установите свечу зажигания в головку горелки.
7. Прикрепите к свече зажигания ее провод.
8. Установите вентилятор (см. стр. 14).
9. Установите защитный экран вентилятора и верхнюю часть кожуха.

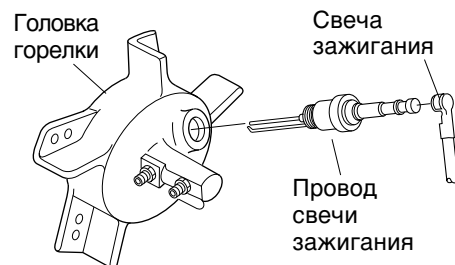


Рис. 14. Снятие свечи зажигания, нагреватели мощностью 20, 29 и 44 кВт



Рис. 15. Регулировка зазора свечи зажигания, нагреватели мощностью 20, 29 и 44 кВт

РУКОВОДСТВО ДЛЯ ПОЛЬЗОВАТЕЛЯ

Входной и выходной воздушные фильтры и фильтр, отделяющий волокна и пух

1. Снимите верхнюю часть кожуха (см. стр. 9).
2. Пользуясь 5/16-дюймовым гайковертом, снимите винты торцевой крышки фильтров. 2. Пользуясь 5/16-дюймовым гайковертом, снимите винты торцевой крышки фильтров.
3. Снимите торцевую крышку фильтров.
4. Замените выходной воздушный фильтр и фильтр, отделяющий волокна и пух.
5. Промойте или замените входной воздушный фильтр (см. раздел Планово-профилактический ремонт, стр. 7).
6. Установите торцевую крышку фильтров.
7. Установите защитный экран вентилятора и верхнюю часть кожуха.

ВАЖНО! Не смазывайте фильтры маслом.

Регулировка давления насоса

1. Выньте заглушку отверстия для манометра из торцевой крышки фильтров.
2. Вставьте в отверстие вспомогательный манометр (деталь - HA1180).
3. Включите нагреватель (см. раздел Эксплуатация, стр. 6). Выждите, пока электродвигатель полностью наберет обороты.
4. Отрегулируйте давление насоса. Поворот перепускного клапана по часовой стрелке увеличивает, а против часовой стрелки - уменьшает давление. См. справа от текста таблицу характеристик, с указанием соответствующего давления для каждой модели.
5. Снимите манометр и закройте заглушкой отверстие для манометра в торцевой крышке фильтров.

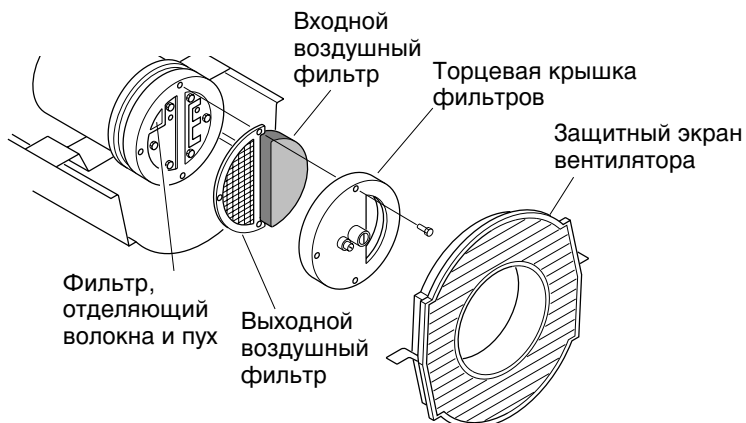


Рис. 16. Входной и выходной воздушные фильтры и фильтр, отделяющий волокна и пух, нагреватели мощностью 10 и 20 кВт

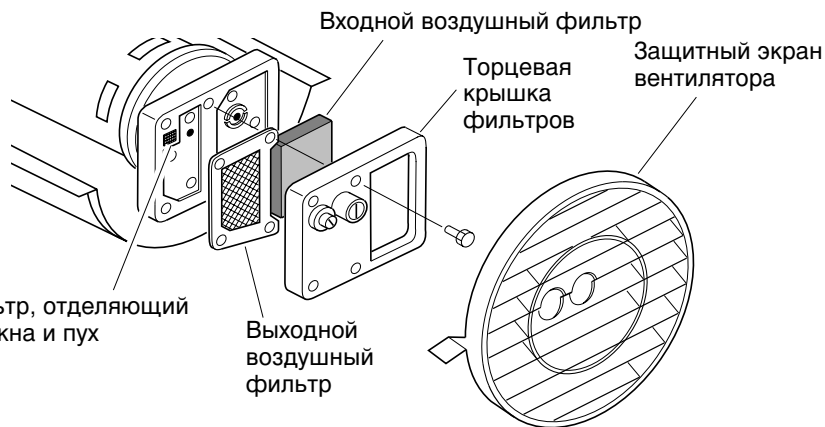


Рис. 17. Входной и выходной воздушные фильтры и фильтр, отделяющий волокна и пух, нагреватели мощностью 29 и 44 кВт

| Модель | Давление насоса (фунт/кв.дюйм /бар) |
|---------------|---|
| 10 кВт | 2,9/0,200 |
| 20 кВт | 5,2/0,359 |
| 29 кВт | 3,9/0,269 |
| 44 кВт | 4,8/0,331 |

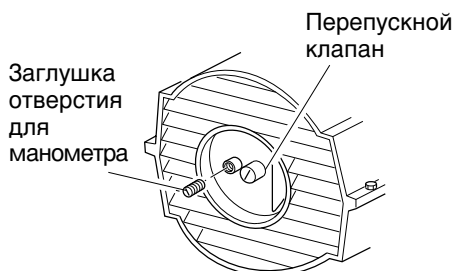


Рис. 18. Снятие заглушки отверстия для манометра

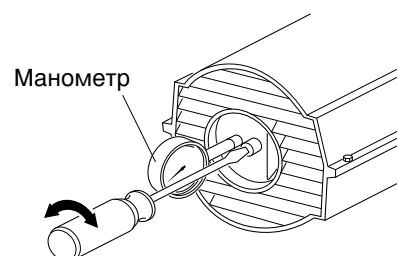


Рис. 19. Регулировка давления насоса

ПЕРЕДВИЖНЫЕ ВОЗДУХОНАГРЕВАТЕЛИ С СИСТЕМОЙ НАДДУВА

Форсунка,

(нагреватель мощностью 10 кВт)

1. Снимите верхнюю часть кожуха (см. стр. 9).
2. Снимите вентилятор (см. стр. 14).
3. Снимите топливопровод и воздухопровод с узла форсунки.
4. Поверните узел форсунки на 1/4 оборота влево и снимите его, оттянув к электродвигателю.
5. Установите пластмассовый шестигранный корпус в тиски и слегка затяните.
6. При помощи 5/8-дюймового торцевого гаечного ключа осторожно извлеките форсунку из ее держателя.
7. Продуйте форсунку спереди сжатым воздухом для очистки от загрязнений.
8. Проверьте уплотнение форсунки на отсутствие повреждений.
9. До упора установите форсунку в держателе. При помощи 5/8-дюймового торцевого гаечного ключа затяните еще на 1/3 оборота (4,5-5,1 Нм/40-45 фунт-дюймов).

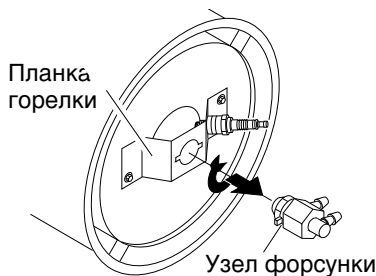


Рис. 21. Снятие узла форсунки, нагреватель мощностью 10 кВт



Рис. 22. Форсунка и держатель форсунки, нагреватель мощностью 10 кВт

Форсунка

(нагреватели мощностью 20, 29 и 44 кВт)

10. Присоедините узел форсунки к планке горелки.
11. Присоедините топливопровод и воздухопровод к узлу форсунки.
12. Установите вентилятор (см. стр. 12).
13. Установите защитный экран вентилятора и верхнюю часть кожуха.
1. Снимите верхнюю часть кожуха (см. стр. 9).
2. Снимите вентилятор (см. стр. 14).
3. Снимите топливопровод и воздухопровод с узла форсунки.
4. Снимите со свечи зажигания ее провод.
5. Пользуясь 13/16-дюймовым гаечным ключом с открытым зевом, выньте свечу зажигания из головки горелки.
6. Снимите три винта, пользуясь 5/16-дюймовым гайковертом, и извлеките головку горелки из камеры сгорания.
7. Установите головку горелки в тиски и слегка затяните.
8. При помощи 5/8-дюймового торцевого гаечного ключа осторожно извлеките форсунку из головки горелки (см. рис. 24).

9. Продуйте форсунку спереди сжатым воздухом для очистки от загрязнений.
10. Проверьте уплотнение форсунки на отсутствие повреждений.
11. Установите форсунку в головку горелки и туго затяните (9,1-12,4 Нм/80-110 фунт-дюймов).
12. Прикрепите головку горелки к камере сгорания.
13. Установите свечу зажигания в головку горелки.
14. Прикрепите к свече зажигания ее провод.
15. Подсоедините топливопровод и воздухопровод к головке горелки.
16. Установите вентилятор (см. стр. 14).
17. Установите защитный экран вентилятора и верхнюю часть кожуха.

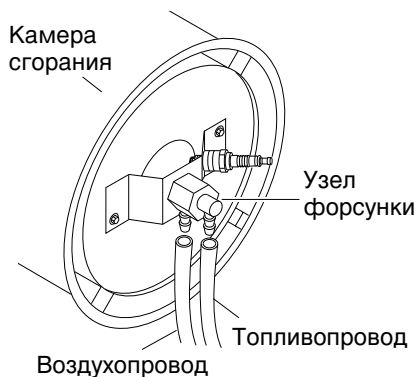


Рис. 20. Снятие воздухопровода и топливопровода, нагреватель мощностью 10 кВт

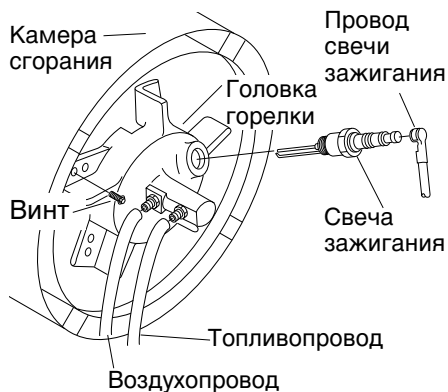


Рис. 23. Снятие головки горелки, нагреватели мощностью 20, 29 и 44 кВт

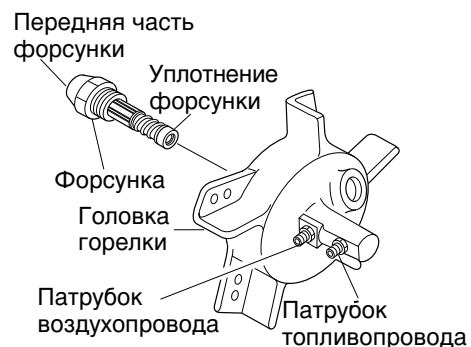


Рис. 24. Снятие форсунки, нагреватели мощностью 20, 29 и 44 кВт

РУКОВОДСТВО ДЛЯ ПОЛЬЗОВАТЕЛЯ

Ротор насоса

(Последовательность устранения заедания ротора)

1. Снимите верхнюю часть кожуха (см. стр. 9).
2. Пользуясь 5/16-дюймовым гайковертом, снимите винты торцевой крышки фильтров.
3. Снимите торцевую крышку фильтров и воздушные фильтры.
4. Пользуясь 5/16-дюймовым гайковертом, снимите винты плиты насоса.
5. Снимите плиту насоса.
6. Извлеките ротор, вкладыш и лопатки ротора.
7. Проверьте насос на загрязнения. При наличии загрязнений продуйте насос сжатым воздухом.
8. Установите вкладыш и ротор.
9. Проверьте зазор ротора. При необходимости отрегулируйте зазор на 0,076- 0,101 мм (0,003-0,004 дюйма) (см. рис. 27).

Примечание. Проверните ротор на полный оборот, чтобы убедиться в том, что зазор составляет 0,076-0,101 мм (0,003-0,004 дюйма) в самом тесном месте. В случае необходимости, отрегулируйте зазор.

10. Установите лопатки ротора, плиту насоса, воздушные фильтры и торцевую крышку фильтров.
11. Установите защитный экран вентилятора и верхнюю часть кожуха.
12. Отрегулируйте давление насоса (см. стр. 11).

Примечание. Если ротор по-прежнему заедает, выполните следующие операции.

13. Выполните операции, указанные в пунктах 1-6 (см. выше).
14. На плоскую поверхность положите лист мелкозернистой абразивной бумаги (зернистость 600). Без нажима проведите четыре раза ротором по бумаге, описывая фигуры типа восьмерки (см. рис. 28).

15. Вновь установите вкладыш и ротор.
16. Выполните операции, указанные в пунктах 10-12 (см. выше).

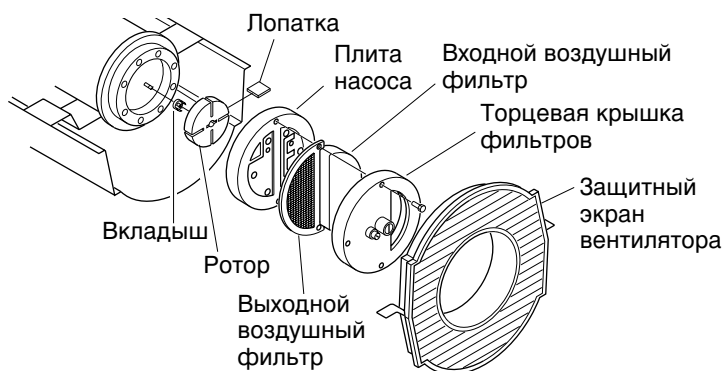


Рис. 25. Расположение ротора, нагревателя мощностью 10 и 20 кВт

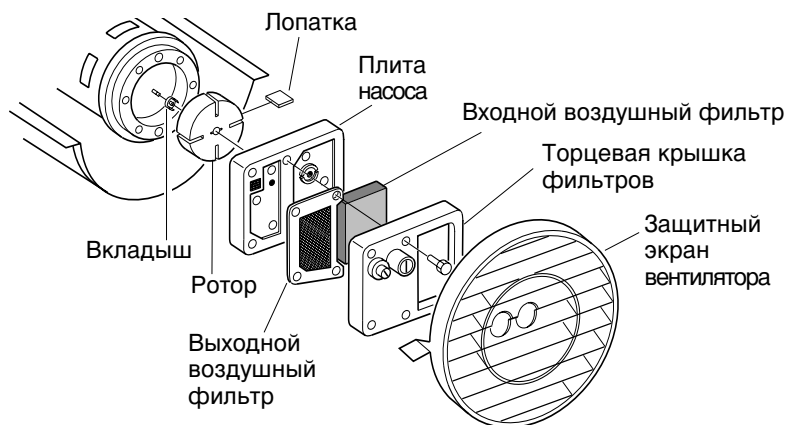


Рис. 26. Расположение ротора, нагревателя мощностью 29 и 44 кВт

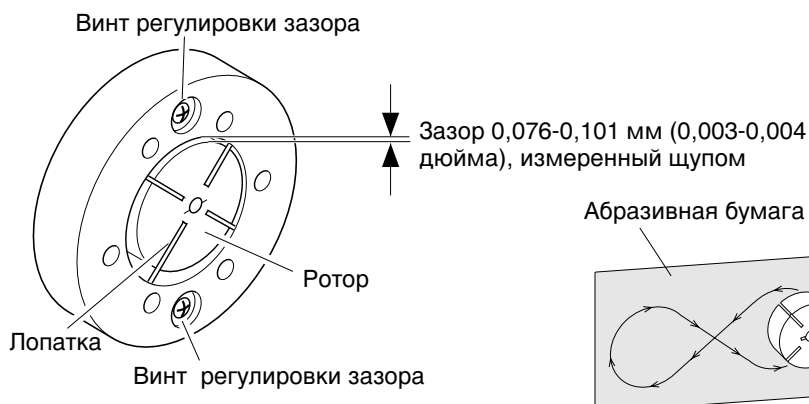


Рис. 27. Расположение винтов регулировки зазора

Рис. 28. Зачистка ротора абразивной бумагой

ПЕРЕДВИЖНЫЕ ВОЗДУХОНАГРЕВАТЕЛИ С СИСТЕМОЙ НАДДУВА

Вентилятор

ВАЖНО! Прежде чем извлечь электродвигатель из вентилятора, снимите вентилятор с вала электродвигателя. В противном случае вентилятор может погнуться под весом электродвигателя.

1. Снимите верхнюю часть кожуха (см. стр. 9).
2. С помощью 2,5-дюймового универсального ключа ослабьте установочный винт, крепящий вентилятор к валу электродвигателя.
3. Снимите вентилятор с вала электродвигателя.
4. Протрите вентилятор мягкой тканью, смоченной керосином или растворителем.
5. Тщательно просушите вентилятор.
6. Наденьте вентилятор на вал электродвигателя. Установите втулку вентилятора заподлицо с торцом вала электродвигателя (см. рис. 30).

7. Поместите установочный винт на плоский срез вала электродвигателя. Плотно затяните установочный винт (4,5-5,6 Нм/40-50 фунто-дюймов).
8. Установите защитный экран вентилятора и верхнюю часть кожуха.

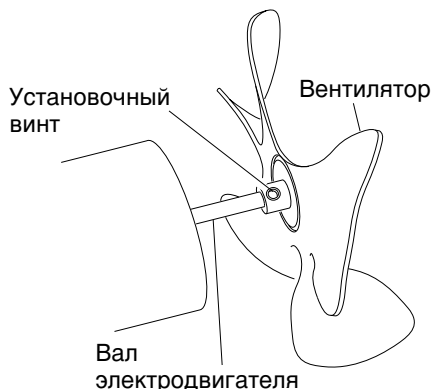


Рис. 29. Расположение вентилятора, вала электродвигателя и установочного винта

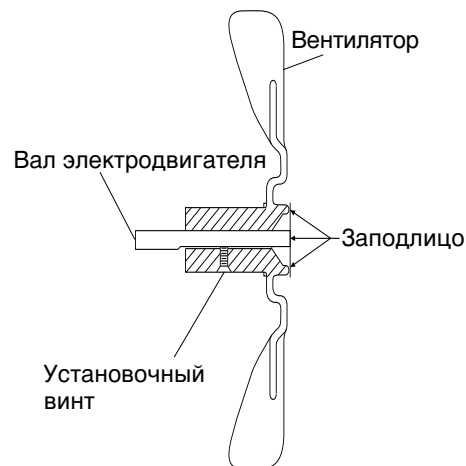


Рис. 30 - Поперечный разрез вентилятора

ТЕХНИЧЕСКИЕ ХАРАКТЕРИСТИКИ

| | | | | |
|--|--|-----------|-----------|-----------|
| Номинальная выходная мощность, кВт | 10 | 20 | 29 | 44 |
| Топливо | Только керосин или нефтяное топливо №1 | | | |
| Емкость топливного бака (галлоны США/литры) | 4,0/15,1 | 5,0/18,9 | 11,5/43,5 | 11,5/43,5 |
| Расход топлива (галлоны в час/литры в час) | 0,26/1,0 | 0,49/1,85 | 0,70/2,7 | 1,1/4,1 |
| Электропитание | 230 В/50 Гц (Одинаковое для все моделей) | | | |
| Ток (в нормальном режиме) | 0,8 | 1,0 | 1,2 | 1,2 |
| Выход горячего воздуха (куб.фут в мин./куб.м. в мин) | 140/4 | 225/6,4 | 425/12 | 500/14,2 |
| Скорость вращения электродвигателя | 1425 | 2850 | 2850 | 2850 |

РУКОВОДСТВО ДЛЯ ПОЛЬЗОВАТЕЛЯ

СХЕМЫ ЭЛЕКТРИЧЕСКИХ СОЕДИНЕНИЙ

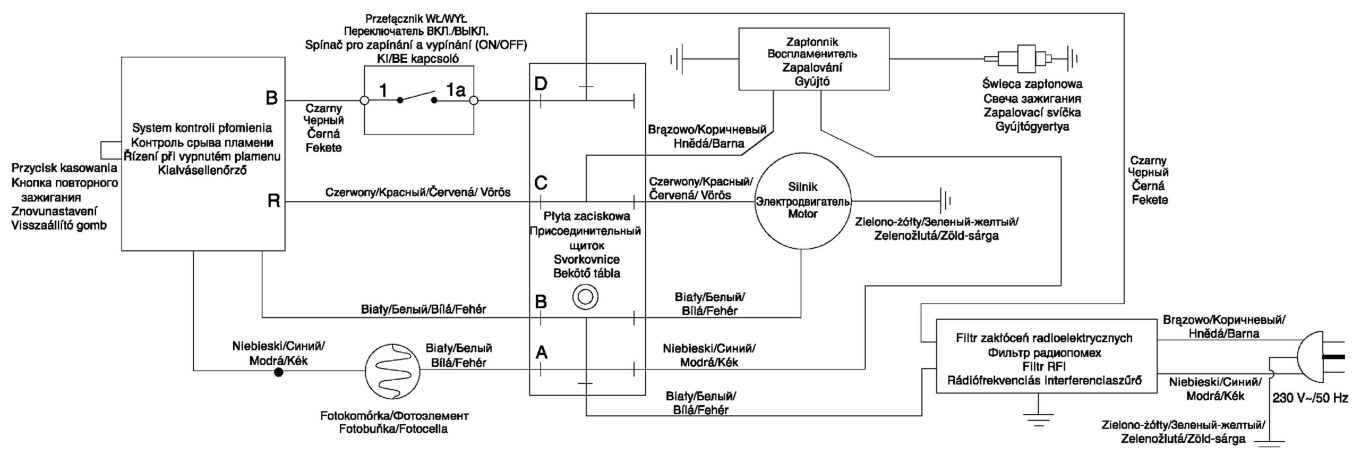
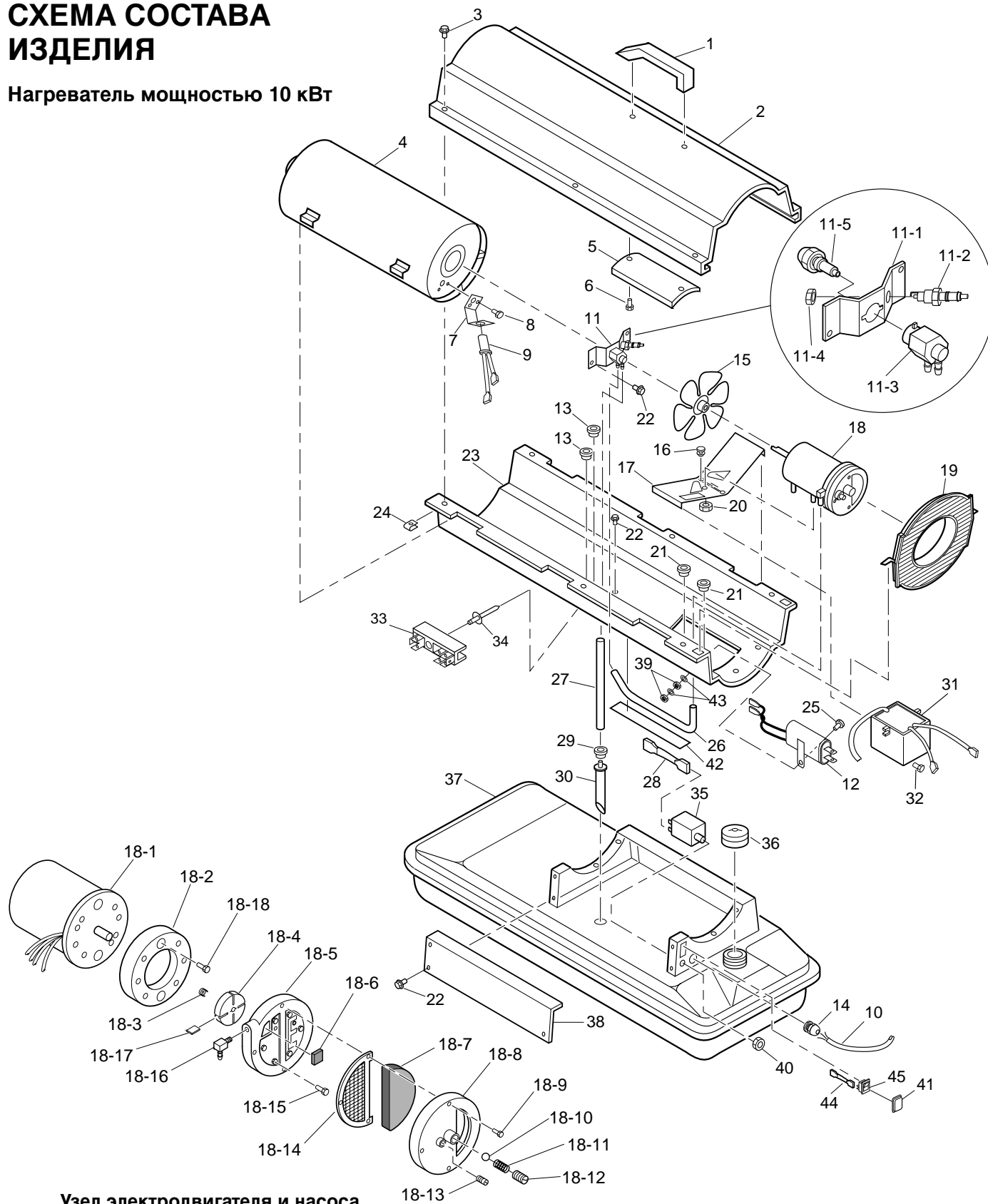


Рис. 31 - Рис. 31 - Схема электрических соединений

ПЕРЕДВИЖНЫЕ ВОЗДУХОНАГРЕВАТЕЛИ С СИСТЕМОЙ НАДДУВА

СХЕМА СОСТАВА ИЗДЕЛИЯ

Нагреватель мощностью 10 кВт



Узел электродвигателя и насоса

РУКОВОДСТВО ДЛЯ ПОЛЬЗОВАТЕЛЯ

ОБРЕЧЕНЬ ДЕТАЛЕЙ

Нагреватель мощностью 10 кВт

Ниже представлен перечень запасных частей, используемых в вашем нагревателе. Заказывая запасные части, обязательно укажите модель и серийный номер нагревателя (по табличке на корпусе), номер и название детали.

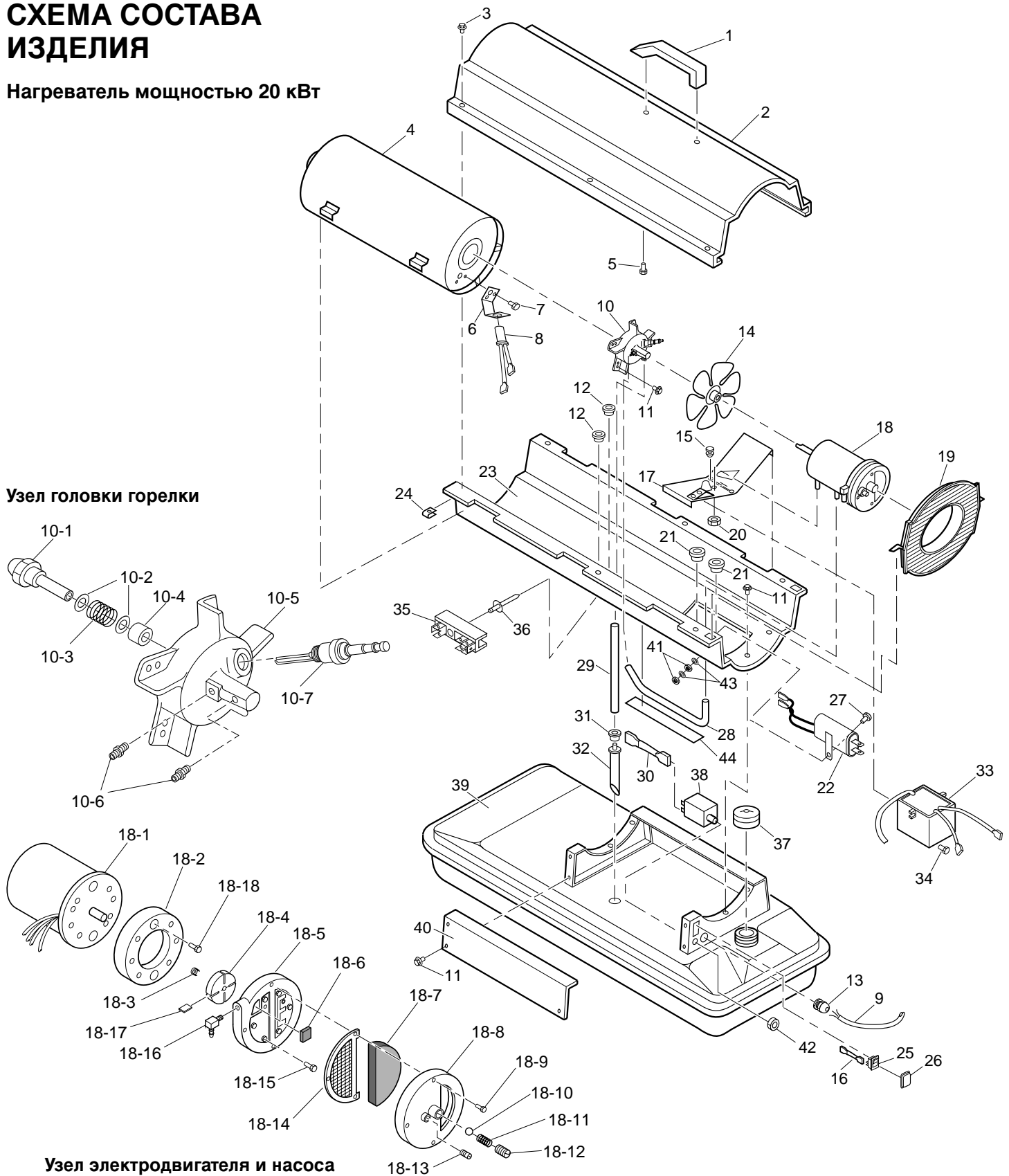
| Номер на рис. | Номер запчасти | Название | Кол-во | Номер на рис. | Номер запчасти | Название | Кол-во |
|---------------|----------------|---|--------|---|----------------|---|--------|
| 1 | 4110.130 | Ручка | 1 | 18-17 | 4101.666 | Лопатка | 4 |
| 2 | 4103.842 | Верхняя часть кожуха | 1 | 18-18 | 4108.590 | Винт, #10-32 x 3/4 дюйма | 2 |
| 3 | 4109.590 | Винт/Стопорная шайба, 1/2 дюйма | 6 | 19 | 4103.685 | Защитный экран вентилятора | 1 |
| 4 | 4100.638 | Камера сгорания | 1 | 20 | 4108.486 | Шестигранная контргайка | 2 |
| 5 | 4100.671 | Тепловой экран | 1 | 21 | 4101.152 | Втулка (провода) | 2 |
| 6 | 4160.602 | Винт, #10-16 x 3/4 дюйма | 2 | 22 | 4110.124 | Винт/Стопорная шайба, 1/2 дюйма | 10 |
| 7 | 4100.658 | Скоба фотоэлемента | 1 | | | | |
| 8 | 4103.529 | Винт, #6-32 x 3/8 дюйма | 2 | 23 | 4105.195 | Нижняя часть кожуха | 1 |
| 9 | 4103.552 | Узел фотоэлемента | 1 | 24 | 4104.170 | Зажимная гайка | 6 |
| 10 | 4110.563 | Кабель питания | 1 | 25 | 4110.133 | Винт, | 1 |
| 11 | ** | Узел горелки | 1 | 26 | 4104.147 | Резиновый воздухопровод | 1 |
| 11-1 | 4110.092 | Скоба | 1 | 27 | 4109.567 | Топливопровод | 1 |
| 11-2 | 4109.526 | Свеча зажигания | 1 | 28 | 4110.195 | Комплект проводов (красные) | 1 |
| 11-3 | 4100.664 | Держатель форсунки | 1 | | | | |
| 11-4 | 4109.518 | Гайка, 14 мм | 1 | 29 | 4110.541 | Резиновая втулка | 1 |
| 11-5 | 4101.854 | Форсунка | 1 | 30 | 4109.575 | Узел топливного фильтра (включает втулку) | 1 |
| 12 | 4105.287 | Фильтр радиопомех на линии питания | 1 | 31 | 4110.609 | Электронный воспламенитель | 1 |
| 13 | 4101.151 | Втулка | 2 | | | | |
| 14 | 4150.528 | Противоизгибная втулка | 1 | 32 | 4108.510 | Винт, #10-16 x 3/4 дюйма | 2 |
| 15 | 4103.651 | Вентилятор | 1 | 33 | 4106.110 | Присоединительный щиток | 1 |
| 16 | 4150.553 | Резиновый амортизатор | 2 | 34 | 4110.571 | Заклепка | 1 |
| 17 | 4109.560 | Скоба электродвигателя | 1 | 35 | 4104.196 | Узел контроля пламени | 1 |
| 18 | ** | Узел электродвигателя и насоса | 1 | 36 | 4103.891 | Крышка топливного бака | 1 |
| 18-1 | 4106.098 | Электродвигатель (230 В/50 Гц) | 1 | 37 | 4110.136 | Топливный бак | 1 |
| 18-2 | 4101.532 | Корпус насоса | 1 | 38 | 4104.175 | Боковая крышка | 1 |
| 18-3 | 4108.635 | Вкладыш | 1 | 39 | 4110.134 | Гайка | 3 |
| 18-4 | 4103.441 | Ротор | 1 | 40 | 4109.592 | Шестигранная гайка | 1 |
| 18-5 | 4109.724 | Торцевая крышка насоса | 1 | 41 | 4104.336 | Крышка выключателя | 1 |
| 18-6 | 4109.716 | Фильтр, отделяющий волокна и пух | 1 | 42 | 4110.610 | Прокладка из винилового пенопласта | 1 |
| 18-7 | 4109.690 | Входной воздушный фильтр | 1 | 43 | 4100.527 | Стопорная шайба #10 | 2 |
| 18-8 | 4109.674 | Торцевая крышка фильтров | 1 | 44 | 4110.165 | Пучок проводов (черного цвета) | 2 |
| 18-9 | 4108.528 | Винт, #10-32 x 1 дюйм | 3 | 45 | 4106.179 | Кнопка ВКЛ/ВЫКЛ | 1 |
| 18-10 | 4108.379 | Стальной шарик (диаметр 1/4 дюйма) | 1 | ЗАПАСНЫЕ ЧАСТИ, НЕ ПОКАЗАННЫЕ НА РИСУНКЕ | | | |
| 18-11 | 4102.141 | Пружина сброса давления | 1 | | 4105.292 | Сетчатый фильтр заливного отверстия | 1 |
| 18-12 | 4102.133 | Регулировочный винт | 1 | | 4110.138 | Табличка с фирменным названием изделия | 2 |
| 18-13 | 4102.125 | Заглушка | 1 | | 4110.196 | Камера сгорания | 1 |
| 18-14 | 4109.708 | Выходной воздушный фильтр | 1 | | 4110.611 | Заземляющий провод | 1 |
| 18-15 | 4108.536 | Винт, #10-32 x 1 1/8 дюйма | 6 | | | Комплект табличек | 1 |
| 18-16 | 4100.661 | Колено, 90° (Самозакрепляющийся патрубок) | 1 | | | | |

**В сборе не поставляется; запасные части заказываются по отдельности.

ПЕРЕДВИЖНЫЕ ВОЗДУХОНАГРЕВАТЕЛИ С СИСТЕМОЙ НАДДУВА

СХЕМА СОСТАВА ИЗДЕЛИЯ

Нагреватель мощностью 20 кВт



РУКОВОДСТВО ДЛЯ ПОЛЬЗОВАТЕЛЯ

ОБРЕЧЕНЬ ДЕТАЛЕЙ

Нагреватель мощностью 20 кВт

Ниже представлен перечень запасных частей, используемых в вашем нагревателе. Заказывая запасные части, обязательно укажите модель и серийный номер нагревателя (по табличке на корпусе), номер и название детали.

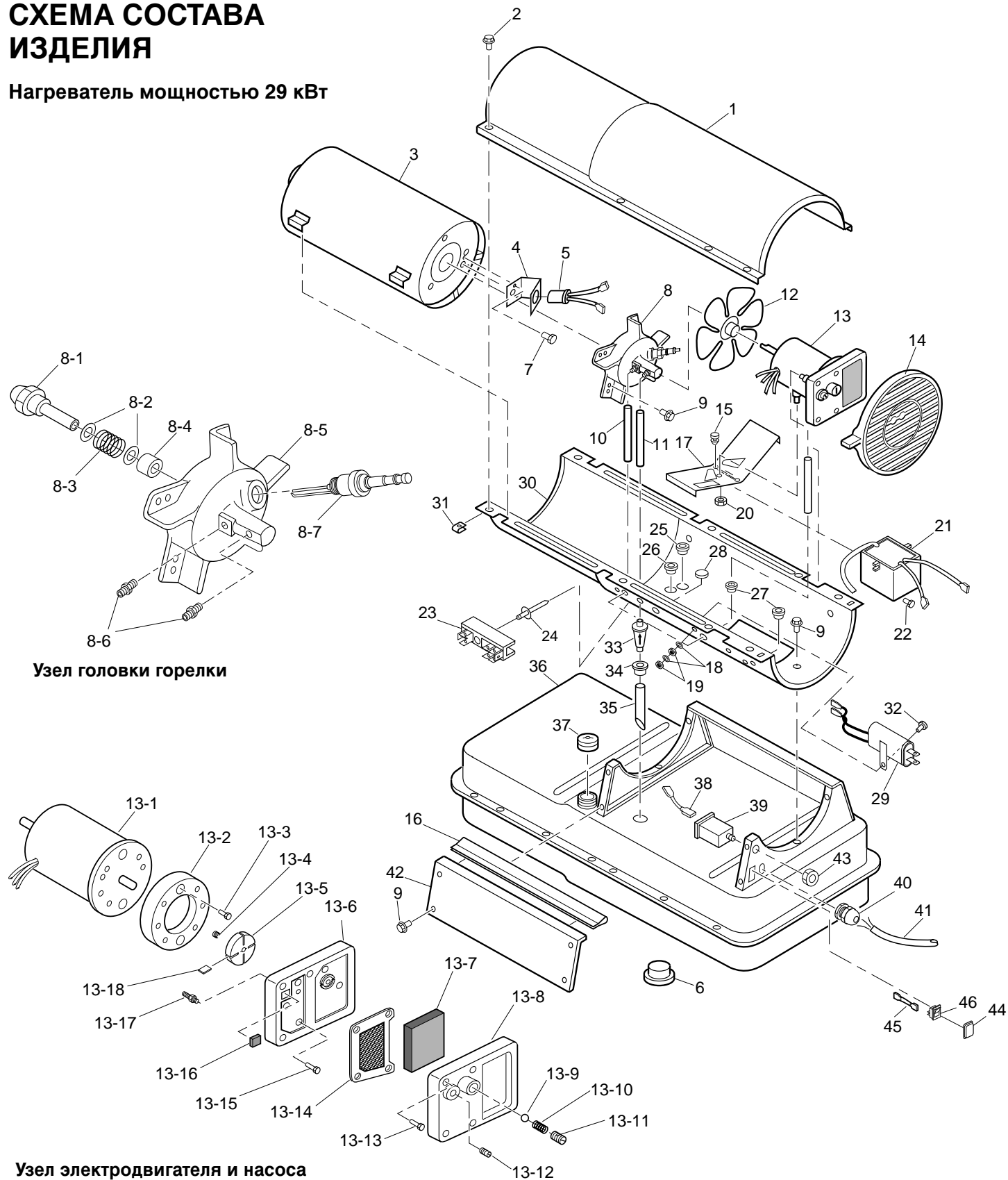
| Номер на рис. | Номер запчасти | Название | Кол-во | Номер на рис. | Номер запчасти | Название | Кол-во |
|---------------|----------------|------------------------------------|--------|---|----------------|---|--------|
| 1 | 4110.130 | Ручка | 1 | 18-16 | 4101.156 | Колено, 90о | |
| 2 | 4103.842 | Верхняя часть кожуха | 1 | | | (Самозакрепляющийся патрубок) | 1 |
| 3 | 4109.590 | Винт/Стопорная шайба, 1/2 дюйма | 6 | 18-17 | 4101.200 | Лопатка | 4 |
| 4 | 4104.090 | Камера сгорания | 1 | 18-18 | 4108.588 | Винт, #10-32 x 3/4 дюйма | 2 |
| 5 | 4160.602 | Винт, #10-16 x 3/4 дюйма | 2 | 19 | 4103.685 | Защитный экран вентилятора | 1 |
| 6 | 4103.537 | Скоба фотоэлемента | 1 | 20 | 4108.486 | Шестигранная контргайка | 2 |
| 7 | 4103.529 | Винт, #6-32 x 3/8 дюйма | 2 | 21 | 4101.152 | Втулка (провода) | 2 |
| 8 | 4110.564 | Узел фотоэлемента | 1 | 22 | 4105.287 | Фильтр радиопомех на линии питания | 1 |
| 9 | 4110.563 | Кабель питания | 1 | | | | |
| 10 | ** | Узел головки горелки | 1 | 23 | 4105.195 | Нижняя часть кожуха | 1 |
| 10-1 | 4103.486 | Форсунка | 1 | 24 | 4104.170 | Зажимная гайка | 6 |
| 10-2 | 4100.525 | Уплотнительная шайба форсунок | 2 | 25 | 4106.179 | Кнопка ВКЛ/ВЫКЛ | 1 |
| 10-3 | 4100.533 | Пружина уплотнения форсунки | 1 | 26 | 4104.336 | Крышка выключателя | 1 |
| 10-4 | 4101.622 | Гильза уплотнения форсунки | 1 | 27 | 4110.133 | Винт, #10-32 x 3/4 дюйма | 1 |
| 10-5 | 4109.351 | Корпус головки горелки | 1 | 28 | 4109.633 | Резиновый воздухопровод | 1 |
| 10-6 | 4106.071 | Самозакрепляющийся патрубок | 2 | 29 | 4105.508 | Топливопровод | 1 |
| 10-7 | 4101.846 | Свеча зажигания | 1 | 30 | 4110.195 | Комплект проводов (красные) | 1 |
| 11 | 4110.124 | Винт/Стопорная шайба, 1/2 дюйма | 11 | 31 | 4100.541 | Резиновая втулка | 1 |
| 12 | 4101.151 | Втулка | 2 | 32 | 4109.575 | Узел топливного фильтра (включает втулку) | 1 |
| 13 | 4150.528 | Противоизгибная втулка | 1 | 33 | 4110.609 | Электронный воспламенитель | 1 |
| 14 | 4103.651 | Вентилятор | 1 | 34 | 4108.510 | Винт, #10-16 x 3/4 дюйма | 2 |
| 15 | 4150.553 | Резиновый амортизатор | 2 | 35 | 4106.110 | Присоединительный щиток | 1 |
| 16 | 4110.165 | Пучок проводов (черного цвета) | 2 | 36 | 4110.571 | Заклепка | 1 |
| 17 | 4109.560 | Кронштейн электродвигателя | 1 | 37 | 4103.891 | Крышка топливного бака | 1 |
| 18 | ** | Узел электродвигателя и насоса | 1 | 38 | 4104.196 | Узел контроля пламени | 1 |
| 18-1 | 4100.561 | Электродвигатель (230 В/50 Гц) | 1 | 39 | 4100.643 | Топливный бак | 1 |
| 18-2 | 4101.317 | Корпус насоса | 1 | 40 | 4104.183 | Боковая крышка | 1 |
| 18-3 | 4108.635 | Вкладыш | 1 | 41 | 4110.134 | Гайка #10-32 | 3 |
| 18-4 | 4108.627 | Ротор | 1 | 42 | 4109.592 | Шестигранная гайка | 1 |
| 18-5 | 4109.724 | Торцевая крышка насоса | 1 | 43 | 4100.527 | Стопорная шайба #10 | 2 |
| 18-6 | 4109.736 | Фильтр, отделяющий волокна и пух | 1 | 44 | 4110.610 | Прокладка из винилового пенопласта | 1 |
| 18-7 | 4109.690 | Входной воздушный фильтр | 1 | ЗАПАСНЫЕ ЧАСТИ, НЕ ПОКАЗАННЫЕ НА РИСУНКЕ | | | |
| 18-8 | 4109.674 | Торцевая крышка фильтров | 1 | | 4105.292 | Сетчатый фильтр заливного отверстия | 1 |
| 18-9 | 4108.528 | Винт, #10-32 x 1 дюйм | 3 | | 4110.138 | Табличка с фирменным названием изделия | 2 |
| 18-10 | 4108.379 | Стальной шарик (диаметр 1/4 дюйма) | 1 | | 4110.196 | Камера сгорания | 1 |
| 18-11 | 4102.141 | Пружина сброса давления | 1 | | 4110.604 | Заземляющий провод | 1 |
| 18-12 | 4102.133 | Регулировочный винт | 1 | | | Комплект табличек | 1 |
| 18-13 | 4102.125 | Заглушка | 1 | | | | |
| 18-14 | 4109.708 | Выходной воздушный фильтр | 1 | | | | |
| 18-15 | 4108.528 | Винт, #10-32 x 1 1/8 дюйма | 6 | | | | |

**В сборе не поставляется; запасные части заказываются по отдельности.

ПЕРЕДВИЖНЫЕ ВОЗДУХОНАГРЕВАТЕЛИ С СИСТЕМОЙ НАДДУВА

СХЕМА СОСТАВА ИЗДЕЛИЯ

Нагреватель мощностью 29 кВт



РУКОВОДСТВО ДЛЯ ПОЛЬЗОВАТЕЛЯ

ОБРЕЧЕНЬ ДЕТАЛЕЙ

Нагреватель мощностью 29 кВт

Ниже представлен перечень запасных частей, используемых в вашем нагревателе. Заказывая запасные части, обязательно укажите модель и серийный номер нагревателя (по табличке на корпусе), номер и название детали.

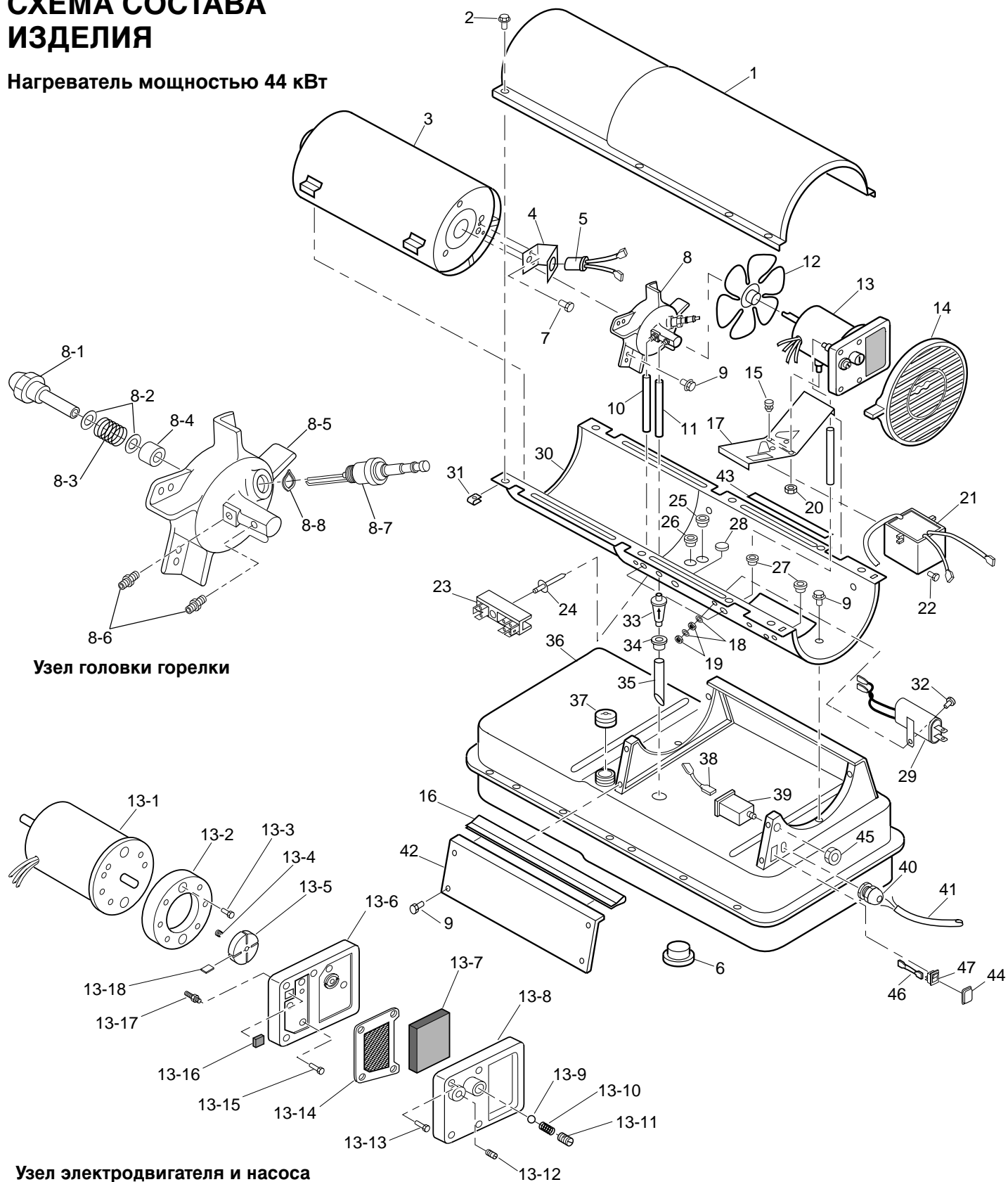
| Номер на рис. | Номер запчасти | Название | Кол-во | Номер на рис. | Номер запчасти | Название | Кол-во |
|---------------|----------------|--|--------|---|----------------|--|--------|
| 1 | 4104.006 | Верхняя часть кожуха | 1 | 14 | 4103.695 | Защитный экран вентилятора | 1 |
| 2 | 4109.590 | Винт/Стопорная шайба, 1/2 дюйма | 8 | 15 | 4150.553 | Резиновый амортизатор | 2 |
| 3 | 4101.180 | Камера сгорания | 1 | 16 | 4103.850 | Прокладка кромки | 1 |
| 4 | 4103.537 | Скоба фотоэлемента | 1 | 17 | 4101.240 | Кронштейн электродвигателя | 1 |
| 5 | 4110.564 | Узел фотоэлемента | 1 | 18 | 4100.527 | Стопорная шайба #10 | 2 |
| 6 | 4100.632 | Пробка сливного отверстия | 1 | 19 | 4110.134 | Гайка | 3 |
| 7 | 4103.529 | Винт, #6-32 x 3/8 дюйма | 2 | 20 | 4108.486 | Шестигранная контргайка | 2 |
| 8 | ** | Узел головки горелки | 1 | 21 | 4110.609 | Электронный воспламенитель | 1 |
| 8-1 | 4103.559 | Форсунка | 1 | 22 | 4108.510 | Винт, #10-16 x 3/4 дюйма | 2 |
| 8-2 | 4100.525 | Уплотнительная шайба форсунок | 2 | 23 | 4106.110 | Присоединительный щиток | 1 |
| 8-3 | 4100.533 | Пружина уплотнения форсунок | 1 | 24 | 4110.571 | Заклепка | 1 |
| 8-4 | 4101.622 | Гильза уплотнения форсунок | 1 | 25 | 4101.112 | Втулка | 1 |
| 8-5 | 4109.352 | Корпус головки горелки | 1 | 26 | 4101.112 | Втулка | 1 |
| 8-6 | 4104.118 | Самозакрепляющийся патрубок | 2 | 27 | 4101.232 | Втулка | 2 |
| 8-7 | 4101.846 | Свеча зажигания | 1 | 28 | 4110.070 | Колпачковая заглушка | 1 |
| 9 | 4110.124 | Винт/Стопорная шайба, 1/2 дюйма | 13 | 29 | 4105.287 | Фильтр радиопомех на линии питания | 1 |
| 10 | 4104.147 | Воздухопровод | 1 | 30 | 4108.126 | Нижняя часть кожуха | 1 |
| 11 | 4104.097 | Топливопровод | 1 | 31 | 4104.170 | Зажимная гайка | 8 |
| 12 | 4105.062 | Вентилятор | 1 | 32 | 4110.133 | Винт, | 1 |
| 13 | ** | Узел электродвигателя и насоса | 1 | 33 | 4100.630 | Топливный фильтр | 1 |
| 13-1 | 4100.652 | Электродвигатель с конденсатором (230 В/50 Гц) | 1 | 34 | 4100.541 | Резиновая втулка | 1 |
| 13-2 | 4101.317 | Корпус насоса | 1 | 35 | 4104.121 | Топливопровод | 1 |
| 13-3 | 4108.588 | Винт, #10-32 x 5/8 дюйма | 2 | 36 | 4110.149 | Топливный бак | 1 |
| 13-4 | 4108.635 | Вкладыш | 1 | 37 | 4103.891 | Крышка топливного бака | 1 |
| 13-5 | 4108.627 | Ротор | 1 | 38 | 4110.195 | Комплект проводов (красные) | 1 |
| 13-6 | 4101.325 | Торцевая крышка насоса | 1 | 39 | 4104.196 | Узел контроля пламени | 1 |
| 13-7 | 4101.358 | Входной воздушный фильтр | 1 | 40 | 4150.528 | Противоизгибная втулка | 1 |
| 13-8 | 4108.643 | Торцевая крышка фильтров | 1 | 41 | 4110.563 | Кабель питания | 1 |
| 13-9 | 4108.379 | Стальной шарик (диаметр 1/4 дюйма) | 1 | 42 | 4104.183 | Боковая крышка | 1 |
| 13-10 | 4102.141 | Пружина сброса давления | 1 | 43 | 4109.592 | Шестигранная контргайка | 1 |
| 13-11 | 4102.133 | Регулировочный винт | 1 | 44 | 4104.336 | Крышка выключателя | 1 |
| 13-12 | 4102.125 | Заглушка | 1 | 45 | 4110.164 | Пучок проводов (черного цвета) | 2 |
| 13-13 | 4108.528 | Винт, #10-32 x 1 дюйм | 4 | 46 | 4106.179 | Кнопка ВКЛ/ВЫКЛ | 1 |
| 13-14 | 4101.341 | Выходной воздушный фильтр | 1 | ЗАПАСНЫЕ ЧАСТИ, НЕ ПОКАЗАННЫЕ НА РИСУНКЕ | | | |
| 13-15 | 4108.528 | Винт, #10-32 x 1 дюйм | 6 | | 4105.292 | Сетчатый фильтр заливного отверстия | 1 |
| 13-16 | 4101.333 | Фильтр, отделяющий волокна и пух | 1 | | 4110.138 | Табличка с фирменным названием изделия | 2 |
| 13-17 | 4104.118 | Самозакрепляющийся патрубок | 1 | | 4110.196 | Камера сгорания | 1 |
| 13-18 | 4101.200 | Лопатка | 4 | | 4110.605 | Заземляющий провод | 1 |
| | | | | | | Комплект табличек | 1 |

**В сборе не поставляется; запасные части заказываются по отдельности.

ПЕРЕДВИЖНЫЕ ВОЗДУХОНАГРЕВАТЕЛИ С СИСТЕМОЙ НАДДУВА

СХЕМА СОСТАВА ИЗДЕЛИЯ

Нагреватель мощностью 44 кВт



РУКОВОДСТВО ДЛЯ ПОЛЬЗОВАТЕЛЯ

ОБРЕЧЕНЬ ДЕТАЛЕЙ

Нагреватель мощностью 44 кВт

Ниже представлен перечень запасных частей, используемых в вашем нагревателе. Заказывая запасные части, обязательно укажите модель и серийный номер нагревателя (по табличке на корпусе), номер и название детали.

| Номер на рис. | Номер запчасти | Название | Кол-во | Номер на рис. | Номер запчасти | Название | Кол-во |
|---------------|----------------|--|--------|---|----------------|--|--------|
| 1 | 4104.006 | Верхняя часть кожуха | 1 | 14 | 4103.659 | Защитный экран вентилятора | 1 |
| 2 | 4109.590 | Винт/Стопорная шайба, 1/2 дюйма | 8 | 15 | 4150.533 | Резиновый амортизатор | 2 |
| 3 | 4100.641 | Камера сгорания | 1 | 16 | 4103.850 | Прокладка кромки | 1 |
| 4 | 4103.537 | Скоба фотоэлемента | 1 | 17 | 4110.186 | Скоба электродвигателя | 1 |
| 5 | 4103.552 | Узел фотоэлемента | 1 | 18 | 4100.527 | Стопорная шайба #10 | 2 |
| 6 | 4100.632 | Пробка сливного отверстия | 1 | 19 | 4110.134 | Гайка | 3 |
| 7 | 4103.529 | Винт, #6-32 x 3/8 дюйма | 2 | 20 | 4108.486 | Шестигранная контргайка | 2 |
| 8 | ** | Узел головки горелки | 1 | 21 | 4110.609 | Электронный воспламенитель | 1 |
| 8-1 | 4103.898 | Форсунка | 1 | 22 | 4108.510 | Винт, #10-16 x 3/4 дюйма | 2 |
| 8-2 | 4100.525 | Уплотнительная шайба форсунки | 2 | 23 | 4106.110 | Присоединительный щиток | 1 |
| 8-3 | 4100.533 | Пружина уплотнения форсунки | 1 | 24 | 4110.571 | Заклепка | 1 |
| 8-4 | 4101.622 | Гильза уплотнения форсунки | 1 | 25 | 4101.112 | Втулка | 1 |
| 8-5 | 4105.187 | Корпус головки горелки | 1 | 26 | 4101.112 | Втулка | 1 |
| 8-6 | 4104.118 | Самозакрепляющийся патрубок | 2 | 27 | 4101.232 | Втулка | 2 |
| 8-7 | 4101.846 | Свеча зажигания | 1 | 28 | 4110.070 | Колпачковая заглушка | 1 |
| 8-8 | 4100.526 | Пружинная шайба с волнистой поверхностью | 1 | 29 | 4105.287 | Фильтр радиопомех на линии питания | 1 |
| 9 | 4110.124 | Винт/Стопорная шайба, 1/2 дюйма | 13 | 30 | 4108.126 | Нижняя часть кожуха | 1 |
| 10 | 4104.156 | Воздухопровод | 1 | 31 | 4104.170 | Зажимная гайка | 8 |
| 11 | 4110.032 | Топливопровод | 1 | 32 | 4110.133 | Винт, | 1 |
| 12 | 4105.062 | Вентилятор | 1 | 33 | 4100.630 | Топливный фильтр | 1 |
| 13 | ** | Узел электродвигателя и насоса | 1 | 34 | 4100.541 | Резиновая втулка | 1 |
| 13-1 | 4100.562 | Электродвигатель с конденсатором | 1 | 35 | 4104.121 | Топливопровод | 1 |
| 13-2 | 4101.532 | Корпус насоса | 1 | 36 | 4110.149 | Топливный бак | 1 |
| 13-3 | 4108.590 | Винт, #10-32 x 3/4 дюйма | 2 | 37 | 4103.891 | Крышка топливного бака | 1 |
| 13-4 | 4108.635 | Вкладыш | 1 | 38 | 4110.195 | Комплект проводов (красные) | 1 |
| 13-5 | 4103.441 | Ротор | 1 | 39 | 4104.196 | Узел контроля пламени | 1 |
| 13-6 | 4101.325 | Торцевая крышка насоса | 1 | 40 | 4150.528 | Противоизгибная втулка | 1 |
| 13-7 | 4101.358 | Входной воздушный фильтр | 1 | 41 | 4110.563 | Кабель питания | 1 |
| 13-8 | 4108.643 | Торцевая крышка фильтров | 1 | 42 | 4104.183 | Боковая крышка | 1 |
| 13-9 | 4108.379 | Стальной шарик (диаметр 1/4 дюйма) | 1 | 43 | 4110.041 | Прокладка из винилового пенопласта | 2 |
| 13-10 | 4102.141 | Пружина сброса давления | 1 | 44 | 4104.336 | Крышка выключателя | 1 |
| 13-11 | 4102.133 | Регулировочный винт | 1 | 45 | 4109.592 | Шестигранная шайба | 1 |
| 13-12 | 4102.125 | Заглушка | 1 | 46 | 4110.164 | Пучок проводов (черного цвета) | 2 |
| 13-13 | 4108.528 | Винт, #10-32 x 1 дюйм | 4 | 47 | 4106.179 | Кнопка ВКЛ/ВЫКЛ | 1 |
| 13-14 | 4101.341 | Выходной воздушный фильтр | 1 | ЗАПЧАСТИ, НЕ ПОКАЗАННЫЕ НА РИСУНКЕ | | | |
| 13-15 | 4108.536 | Винт, #10-32 x 1 1/8 дюйма | 6 | | 4105.292 | Сетчатый фильтр заливного отверстия | 1 |
| 13-16 | 4101.333 | Фильтр, отделяющий волокна и пух | 1 | | 4110.138 | Табличка с фирменным названием изделия | 2 |
| 13-17 | 4104.118 | Самозакрепляющийся патрубок | 1 | | 4110.196 | Камера сгорания | 1 |
| 13-18 | 4101.666 | Лопатка | 4 | | 4110.606 | Заземляющий провод | 1 |
| | | | | | | Комплект табличек | 1 |

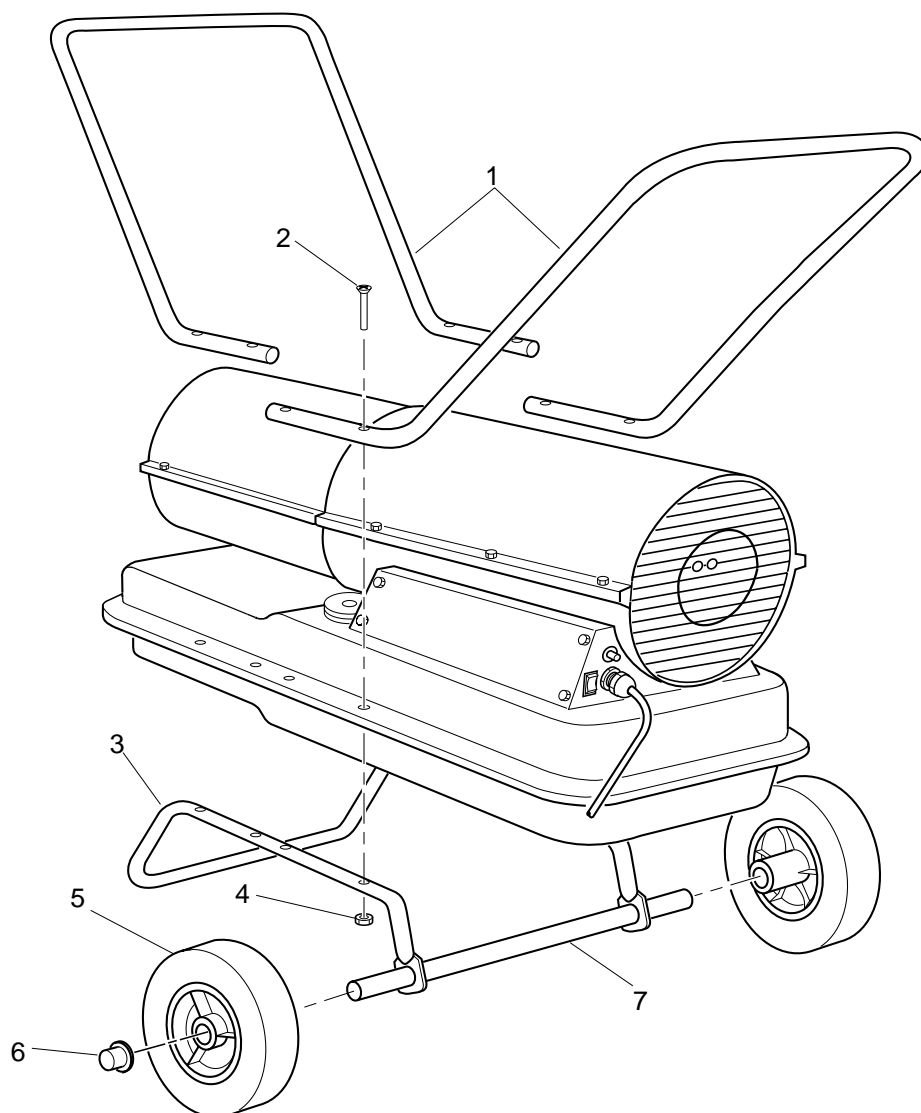
**В сборе не поставляется; запасные части заказываются по отдельности.

ПЕРЕДВИЖНЫЕ ВОЗДУХОНАГРЕВАТЕЛИ С СИСТЕМОЙ НАДДУВА

КОЛЕСА И РУЧКИ

Нагреватели мощностью 29
и 44 кВт

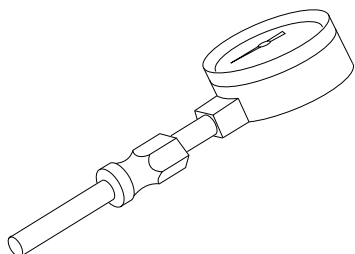
| Номер на рис. | Номер запчасти | Название | Кол-во |
|---------------|----------------|----------------------------|--------|
| 1 | 4110.077 | Ручки | 2 |
| 2 | 4110.144 | Винт, #10-24 x 1 3/4 дюйма | 8 |
| 3 | 4110.078 | Рама крепления колес | 1 |
| 4 | 4110.143 | Шестигранная гайка, #10-24 | 8 |
| 5 | 4110.084 | Колесо (2) | 1 |
| 6 | 4110.085 | Колпачковая гайка | 2 |
| 7 | 4110.109 | Ось | 1 |



РУКОВОДСТВО ДЛЯ ПОЛЬЗОВАТЕЛЯ

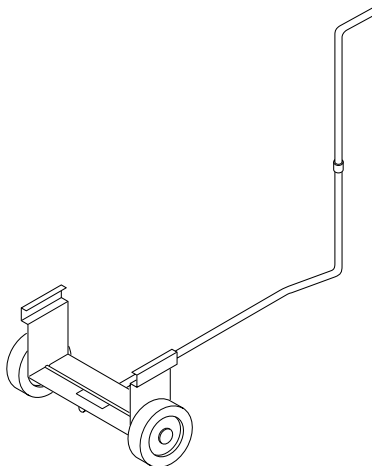
ВСПОМОГАТЕЛЬНЫЕ ПРИСОСОБЛЕНИЯ

Эти вспомогательные приспособления вы можете приобрести у местного дилера.



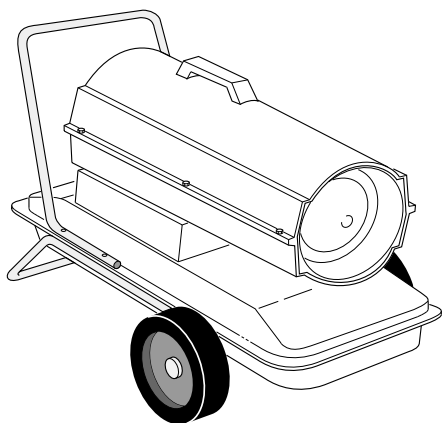
ВОЗДУШНЫЙ МАНОМЕТР 4109.427

Используется для всех моделей нагревателя. Предназначен для проверки давления насосов.



СТАНДАРТНЫЕ КОЛЕСА И РУЧКА - 4103.930

Комплект делает ваш нагреватель еще более подвижным и удобным. Легко собирается. Предназначен для нагревателей мощностью 10 и 20 кВт.



КОЛЕСА И РУЧКА ДЛЯ ТЯЖЕЛЫХ УСЛОВИЙ РАБОТЫ 4103.925

Комплект предназначен для тяжелых условий работы. Он делает ваш нагреватель еще более подвижным и удобным.

Предназначен для нагревателей мощностью 10 и 20 кВт.

ПЕРЕДВИЖНЫЕ ВОЗДУХОНАГРЕВАТЕЛИ С СИСТЕМОЙ НАДДУВА

ЗАЯВЛЕНИЕ О СООТВЕТСТВИИ ТРЕБОВАНИЯМ СТАНДАРТОВ ЕС

ЗАЯВЛЕНИЕ О СООТВЕТСТВИИ ТРЕБОВАНИЯМ СТАНДАРТОВ ЕС

DESA Europe B.V.
Innsbruckweg 144, 3047 AN
Postbus 11158
3004 ED Rotterdam
Holland

**Керосиновые портативные воздухонагреватели с системой наддува
Номера моделей - 35CED, 70CED, 100CED, 150CED**

Настоящим мы заявляем, что эти нагреватели отвечают требованиям стандартов на оборудование 89/392/ЕЕС, включая 91/368/ЕЕС и стандарт на оборудование низкого напряжения 73/23/ЕЕС. Мы также заявляем, что эти нагреватели отвечают требованиям стандарта EMC 89/336/ЕЕС с дополнениями EN50081-1 и EN50082-1.

Настоящим мы заявляем, что указанные выше модели действительно отвечают требованиям стандартов.

| | |
|--------------|-------------------|
| Компания | DESA Europe B.V. |
| Имя, фамилия | Augusto Millan |
| Должность | Managing Director |

23/05/2002 - Rotterdam, Netherlands

Дата и место


Подпись

