

# REMINGTON®

**PRZENOŚNE WENTYLATOROWE  
OGRZEWACZE POWIETRZA  
INSTRUKCJA OBSŁUGI**

**ПЕРЕДВИЖНЫЕ ВОЗДУХОНАГРЕВАТЕЛИ  
С СИСТЕМОЙ НАДДУВА  
РУКОВОДСТВО ДЛЯ ПОЛЬЗОВАТЕЛЯ**

**HORDOZHATÓ, GÉPI LÉGFŰTŐ BERENDEZÉS  
Felhasználói kézikönyv**

**\*PŘENOSNÉ OHŘÍVAČE  
S NUCENÝM OBĚHEM VZDUCHU  
Příručka pro uživatele**

Ogrzewacze o wydajności: 10kW, 20kW, 30kW, 44 kW

Мощность нагревателей - 10, 20, 30 и 44 кВт

Fűtőberendezések teljesítménye: 10, 20, 30 és 44 kW

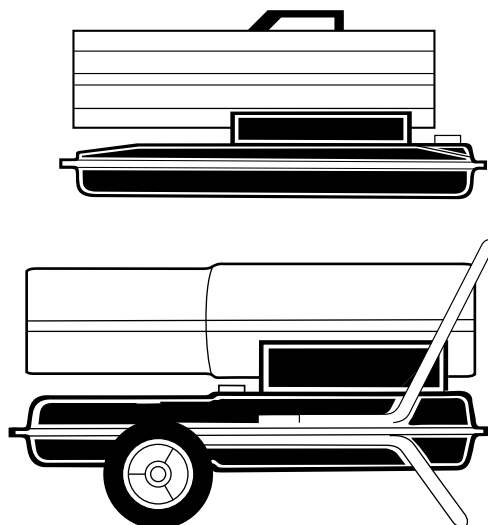
Vákon ohřívačů: 10, 20, 30 a 44 kW/hod.

Modele – Модели - Modellek – Modely:  
REM8CEL RE, REM12CEL RE, REM22CEL RE, REM34CEL RE



# REMINGTON®

**ПЕРЕДВИЖНЫЕ  
ВОЗДУХОНАГРЕВАТЕЛИ  
С СИСТЕМОЙ НАДДУВА**  
РУКОВОДСТВО ДЛЯ ПОЛЬЗОВАТЕЛЯ



**Мощность нагревателей - 10, 20, 30 и 44 кВт**  
**Модели - REM8CEL RE, REM12CEL RE, REM22CEL RE, REM34CEL RE**

## **ВАЖНО!**

**Прочтите и изучите данное руководство перед сборкой, пуском или обслуживанием нагревателя. Неправильное использование нагревателя может привести к серьезным травмам. Сохраните данное руководство для последующего использования.**

## **СОДЕРЖАНИЕ**

ИНФОРМАЦИЯ ПО ТЕХНИКЕ БЕЗОПАСНОСТИ .....	2	ПРОЦЕДУРЫ ТЕХНИЧЕСКОГО ОБСЛУЖИВАНИЯ .....	10
РАСПАКОВКА .....	3	ТЕХНИЧЕСКИЕ ХАРАКТЕРИСТИКИ .....	17
СОСТАВ ИЗДЕЛИЯ .....	3	СХЕМЫ ЭЛЕКТРИЧЕСКИХ СОЕДИНЕНИЙ .....	17
ТОПЛИВО .....	4	СХЕМ СТАВА ИЗДЕЛИЯ И ПЕРЕЧЕНЬ ДЕТАЛЕЙ .....	18
СБОРКА .....	4	КОЛЕСА И РУЧКИ .....	26
ТРЕБОВАНИЯ К ВЕНТИЛЯЦИИ .....	4	ВСПОМОГАТЕЛЬНЫЕ ПРИСПОСОБЛЕНИЯ .....	27
ПРИНЦИП РАБОТЫ .....	5	ЗАЯВЛЕНИЕ О СООТВЕТСТВИИ	
ЭКСПЛУАТАЦИЯ .....	5	ТРЕБОВАНИЯМ СТАНДАРТОВ ЕС .....	28
ХРАНЕНИЕ ТРАНСПОРТИРОВКА И ПЕРЕВОЗКА .....	6	ГАРАНТИИ И РЕМОНТНОЕ ОБСЛУЖИВАНИЕ .....	30
ПЛАНОВО-ПРОФИЛАКТИЧЕСКИЙ РЕМОНТ .....	7		
УСТРАНЕНИЕ НЕИСПРАВНОСТЕЙ .....	8		



## ИНФОРМАЦИЯ ПО ТЕХНИКЕ БЕЗОПАСНОСТИ

### ⚠ ОСТОРОЖНО!

**ВАЖНО!** Внимательно и полностью прочтите данное «Руководство для пользователя» перед сборкой, пуском или обслуживанием нагревателя. Неправильное использование данного нагревателя может привести к серьезным травмам или смерти вследствие ожогов, пожара, взрыва, поражения электрическим током или отравления угарным газом.

**⚠ ОПАСНО!** Отравление угарным газом смертельно опасно!

**Отравление угарным газом.** Первые признаки отравления угарным газом (окисью углерода) напоминают симптомы гриппа - головная боль, головокружение и(или) тошнота. Появление таких признаков может означать, что нагреватель работает неправильно. **Немедленно впусите свежий воздух!**

Проведите обслуживание нагревателя. Некоторые люди более других чувствительны к угарному газу. Это беременные женщины, люди с болезнями сердца и легких, а также с малокровием, люди, находящиеся под воздействием алкоголя, и люди, находящиеся на больших высотах.

Обязательно прочтите и усвойте все предупреждения. Сохраните это руководство для последующего использования. Оно будет служить вам пособием по правильной и безопасной эксплуатации нагревателя.

- Во избежание опасности пожара или взрыва пользуйтесь только керосином или нефтяным топливом № 1. Запрещается использовать бензин, лигроин, разбавители для красок, спирт или другие легковоспламеняющиеся виды топлива.
- Заправка топливом
  - а) Персонал, связанный с заправкой нагревателя топливом, должен быть квалифицированным и хорошо знакомым с инструкциями изготовителя и с применимыми правилами безопасной заправки нагревательных приборов.
  - б) Пользуйтесь только теми видами топлива, которые указаны на табличке с параметрами нагревателя.
  - в) Перед заправкой необходимо погасить все источники пламени, включая дежурные, если таковые имеются, и дать нагревателю остыть.
  - г) Во время заправки необходимо проверить все топливопроводы и их соединения на утечку. Все утечки должны быть устранены до пуска нагревателя в эксплуатацию.

- д) В здании вблизи нагревателя не допускается хранение запаса топлива более чем на один день работы нагревателя. Основное хранилище топлива для нагревателя должно находиться вне здания.
  - е) Все хранилища топлива должны располагаться на расстоянии не менее 762 см (25 футов) от нагревателей, горелок, сварочного оборудования и подобных источников огня (исключение составляет топливный бак, входящий в конструкцию самого нагревателя).
  - ж) По мере возможности, следует хранить топливо так, чтобы, проникнув через пол на нижний этаж, оно не могло попасть в огонь или воспламениться от огня.
  - з) Хранилище топлива должно отвечать требованиям, предъявляемым соответствующими компетентными организациями.
- Запрещается пользоваться нагревателем при наличии в воздухе паров бензина, разбавителей для красок или других легковоспламеняющихся жидкостей.
  - При пользовании нагревателем следует соблюдать все местные нормы и правила.
  - Нагреватели, работающие вблизи брезента, парусины или подобных ограждающих материалов, должны находиться на безопасном расстоянии от этих материалов. Минимально допустимое безопасное расстояние равно 304,8 см (10 футов). Кроме того, рекомендуется, чтобы указанные материалы были огнестойкими. Они должны быть надежно закреплены во избежание их возгорания или опрокидывания нагревателя под действием ветра.
  - Пользуйтесь нагревателем только в хорошо вентилируемых помещениях. Перед использованием нагревателя следует обеспечить площадь притока свежего наружного воздуха не менее 2800 кв.см (3 кв.фута) на каждые 30 кВт номинальной мощности нагревателя.
  - Пользуйтесь нагревателем только в тех помещениях, где отсутствуют легковоспламеняющиеся пары и сильная запыленность.
  - Используйте только электрический ток, напряжение и частота которого указаны на табличке с параметрами нагревателя.
  - Пользуйтесь только заземленным шнуром-удлинителем с трехштырьковым разъемом.

## ИНФОРМАЦИЯ ПО ТЕХНИКЕ БЕЗОПАСНОСТИ

### продолжение

- Минимальные расстояния от нагревателя до горючих материалов:
  - со стороны выхода воздуха - 250 см (8 футов);
  - сверху, сзади и с боков - 125 см (4 фута).
- Во избежание пожара работающий или остывший нагреватель должен быть установлен на ровной устойчивой поверхности
- Во избежание разлива топлива перемещайте или храните нагреватель в горизонтальном положении.
- Не позволяйте детям и животным приближаться к нагревателю.
- Неработающий нагреватель должен быть отключен от сети.
- При использовании термостата нагреватель может включиться в любой момент.
- Запрещается пользоваться нагревателем в жилых и спальнях помещениях.
- Не блокируйте воздухозаборное и выхлопное отверстия нагревателя.
- Запрещается передвигать, поднимать, заправлять топливом или обслуживать не остывший, работающий или включенный в сеть нагреватель.
- Запрещается присоединять какие-либо трубы к переднему или заднему торцам нагревателя.

## РАСПАКОВКА

1. Удалите все упаковочные материалы, использованные для транспортировки нагревателя.
2. Выньте все предметы из коробки.
3. Проверьте, не был ли нагреватель поврежден при транспортировке. Если нагреватель поврежден, известите об этом дилера, у которого он был приобретен.

## СОСТАВ ИЗДЕЛИЯ

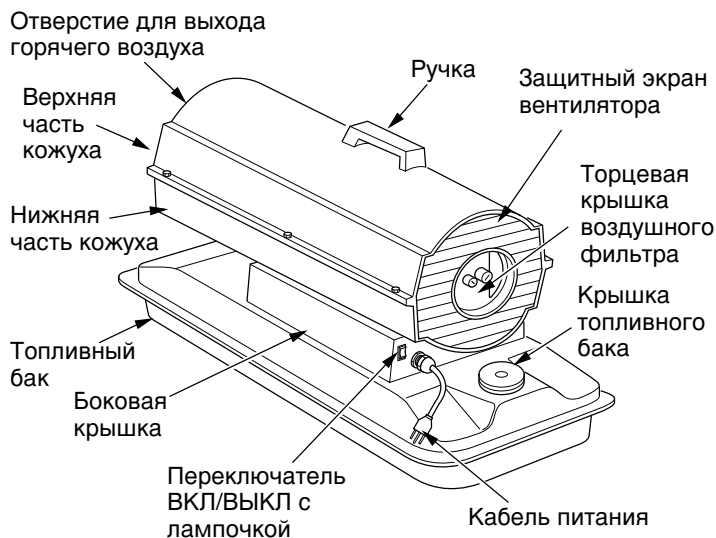


Рис. 1. Нагреватели мощностью 10 и 20 кВт

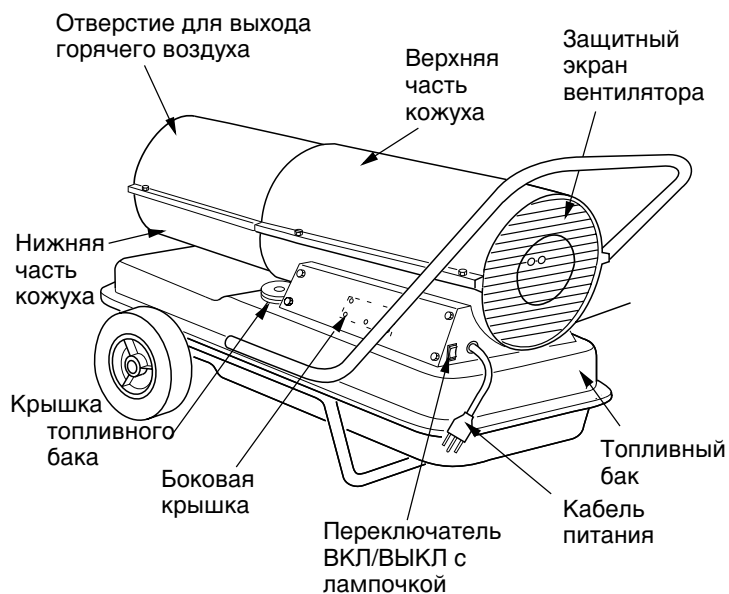


Рис. 2. Нагреватели мощностью 30 и 44 кВт

## ТОПЛИВО

### ⚠ ОСТОРОЖНО!

Во избежание опасности пожара или взрыва пользуйтесь только керосином или нефтяным топливом № 1. Запрещается использовать бензин, лигроин, разбавители для красок, спирт или другие легковоспламеняющиеся виды топлива.

Не пользуйтесь тяжелым топливом типа нефтяного топлива № 2 или дизельного топлива № 2. Использование тяжелого топлива приводит к

- засорению топливного фильтра и форсунки,
- необходимости добавки к топливу при очень холодной погоде нетоксичного антиобледенителя.

**ВАЖНО!** Используйте контейнер, предназначенный ТОЛЬКО ДЛЯ КЕРОСИНА. Обязательно проверяйте чистоту контейнера. Наличие в контейнере ржавчины, грязи или воды приведет к тому, что система контроля пламени выключит нагреватель. Загрязнения также требуют частой очистки системы подачи топлива.

## СБОРКА

(Только для нагревателей мощностью 30 и 44 кВт)

Эти модели нагревателя снабжены колесами и ручками. Колеса, ручки и крепежные детали находятся в транспортировочной коробке.

### Необходимый инструмент

- Средняя крестообразная отвертка
  - 3/8-дюймовый гаечный ключ с открытым зевом или разводной ключ
  - Молоток
1. Вставьте ось в раму крепления колес. Наденьте колеса на ось. **ВАЖНО!** При установке колес удлиненные стороны втулок должны быть направлены к раме крепления колес (см. рис. 3).
  2. Наденьте колпачки на концы оси. Закрепите их, слегка постучав молотком.
  3. Установите нагреватель на раму крепления колес. Задний конец нагревателя (с отверстием для входа воздуха) должен находиться над колесами. Совместите отверстия фланца топливного бака с отверстиями рамы крепления колес.
  4. Установите переднюю и заднюю ручки на фланец топливного бака. Пропустите болты через отверстия ручек, фланца топливного бака и рамы крепления колес. Вставив болт, наденьте на него гайку и завинтите ее вручную до отказа.
  5. Установив все болты, туго затяните гайки ключом.

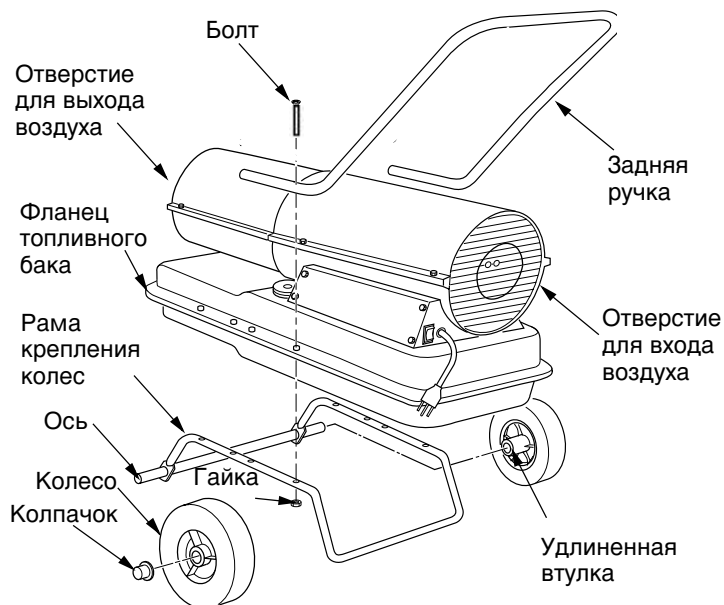


Рис. 3. Сборка колес и ручек; только для нагревателей мощностью 30 и 44 кВт

## ТРЕБОВАНИЯ К ВЕНТИЛЯЦИИ

⚠ **ОСТОРОЖНО!** Не нарушайте минимальные требования к вентиляции помещения свежим наружным воздухом. Невыполнение этих требований может привести к отравлению угарным газом. Вентиляция помещения свежим наружным воздухом должна быть обеспечена до пуска нагревателя.

Должно быть обеспечено не менее 2800 кв. см. (3 кв. фута) площади притока свежего наружного воздуха на каждые 30 кВт номинальной мощности нагревателя. При использовании нескольких нагревателей необходимо дополнительное количество свежего воздуха.

*Пример.* Для работы нагревателя мощностью 44 кВт необходимо, чтобы

- дверь двухместного гаража [проем 4,9 м (16 футов)] была поднята на 9 см (3,5 дюйма)
- дверь одноместного гаража [проем 2,75 м (9 футов)] была поднята на 15,25 см (6 дюймов)
- два окна высотой 76 см (30 дюймов) были подняты на 28 см (11 дюймов)

## ПРИНЦИП РАБОТЫ

**Система подачи топлива.** Под действием воздушного насоса воздух движется по воздухопроводу и проходит через форсунку горелки, заставляя топливо подниматься из бака. Распыленное топливо впрыскивается в камеру сгорания.

**Система подачи воздуха.** Электродвигатель вращает вентилятор, под действием которого воздух движется внутрь камеры сгорания и вокруг нее. Нагреваясь, он образует поток чистого горячего воздуха на выходе.

**Система воспламенения.** Устройство контроля воспламенения подает электропитание на воспламенитель. Воспламенитель поджигает топливно-воздушную смесь в камере сгорания.

**Система контроля пламени.** Эта система выключает нагреватель, если пламя погасло.

## ЭКСПЛУАТАЦИЯ

**⚠ ОСТОРОЖНО!** Изучите и усвойте все предупреждения в разделе **Информация по технике безопасности**. Они необходимы для безопасной эксплуатации данного нагревателя. При пользовании нагревателем следует соблюдать все местные нормы и правила.

### ПУСК НАГРЕВАТЕЛЯ

1. Выполните все требования по вентиляции помещения и безопасности
2. Заправьте топливный бак керосином или нефтяным топливом №1.
3. Завинтите крышку топливного бака.
4. Включите кабель питания нагревателя в стандартную заземленную (соединенную с землей) розетку сети 220 В, 50 Гц. При необходимости используйте удлинитель. Пользуйтесь только трехштырьковым заземленным (соединенным с землей) шнуром-удлинителем.

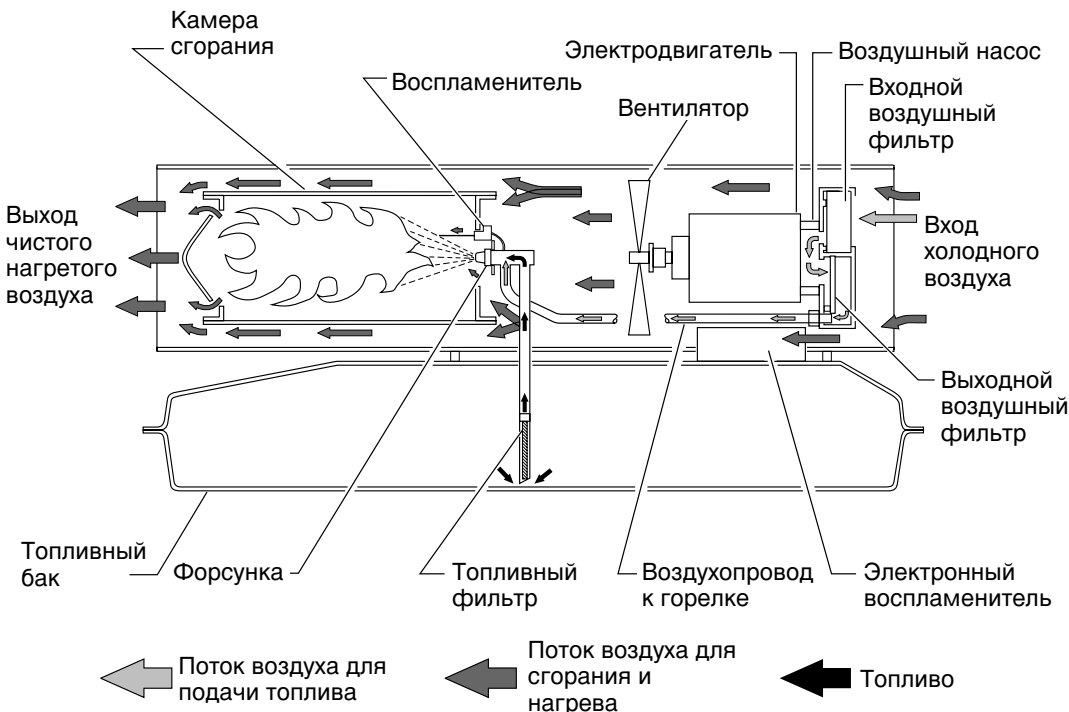


Рис. 4. Схема работающего нагревателя в разрезе

## ЭКСПЛУАТАЦИЯ

продолжение

### ТРЕБОВАНИЯ К ДИАМЕТРУ ПРОВОДА ВНУРА-УДЛИНИТЕЛЯ

При длине кабеля до 30,5 м (100 футов) сечение провода должно составлять 1,0 кв.мм (16-й калибр согласно сортаменту проводов США).

При длине кабеля от 30,6 м до 61 м (от 101 фута до 200 футов) сечение провода должно составлять 1,5 кв.мм (14-й калибр согласно сортаменту проводов США).

Переведите переключатель ВКЛ/ВЫКЛ в положение ВКЛ (I). Если лампочка переключателя ВКЛ/ВЫКЛ не загорается или нагреватель не включается, см. Устранение неисправностей (стр. 8 и 9).

### ОСТАНОВКА НАГРЕВАТЕЛЯ

1. Переведите кнопку ВКЛ/ВЫКЛ в положение ВЫКЛ

### ПОВТОРНЫЙ ПУСК НАГРЕВАТЕЛЯ

1. Переведите переключатель ВКЛ/ВЫКЛ в положение ВЫКЛ (0) и подождите 10 секунд (2 минуты, если нагреватель работал).
2. Повторите операции раздела *Пуск нагревателя* (стр. 5).



Рис. 5. Кнопка повторного зажигания для нагревателей мощностью 10 и 20 кВт



Рис. 6. Кнопка повторного зажигания для нагревателей мощностью 30 и 44 кВт

## ХРАНЕНИЕ ТРАНСПОРТИРОВКА И ПЕРЕВОЗКА

*Примечание.* Транспортные компании требуют перевозить топливные баки пустыми.

1. Опорожните топливный бак.

*Примечание.* У некоторых моделей нагревателя в нижней части топливного бака имеется сливное отверстие с пробкой. При наличии сливного отверстия удалите его пробку и слейте все топливо. Если сливного отверстия нет, слейте топливо через отверстие в крышке топливного бака. Убедитесь в том, что бак полностью опорожнен.

2. При наличии сливного отверстия поставьте на место его пробку.
3. Если в слитом топливе заметен какой-либо осадок, залейте в бак 1-2 л (1-2 кварты) чистого керосина, взболтайте и вновь слейте. Это предотвращает преждевременное засорение фильтров осадком при последующей эксплуатации.
4. Поставьте на место крышку топливного бака или пробку сливного отверстия. Надлежащим образом удалите старое и загрязненное топливо. Свяжитесь с местными автозаправочными станциями, принимающими топливо на переработку для повторного использования.
5. Храните нагреватель в сухом месте. Обеспечьте отсутствие пыли и коррозионных испарений в месте хранения.

**ВАЖНО!** Не храните в летние месяцы керосин, который будет использован в следующем отопительном сезоне. Использование старого топлива может повредить нагреватель.

## ПЛАНОВО-ПРОФИЛАКТИЧЕСКИЙ РЕМОНТ

**⚠ ОСТОРОЖНО!** Запрещается обслуживать включенный в сеть, работающий или неостывший нагреватель. Возможны тяжелые ожоги и поражение электрическим током.

Деталь	Периодичность	Инструкции по обслуживанию
Топливный бак	Промывайте через каждые 150-200 часов эксплуатации или по мере необходимости	См. раздел <i>Хранение и перевозка</i> , стр. 6
Выходной воздушный фильтр и фильтр, отделяющий волокна и пух	Заменяйте через каждые 500 часов эксплуатации или раз в год	См. раздел <i>Входной и выходной воздушные фильтры и фильтр, отделяющий волокна и пух</i> , стр. 12
Входной воздушный фильтр	Промывайте с мылом и просушивайте через каждые 500 часов эксплуатации или по мере необходимости	См. раздел <i>Входной и выходной воздушные фильтры и фильтр, отделяющий волокна и пух</i> , стр. 12
Топливный фильтр	Прочищайте два раза за отопительный сезон или по мере необходимости	См. раздел <i>Топливный фильтр</i> , стр. 10
Воспламенитель	Не нуждается в обслуживании	
Лопасты вентилятора	Прочищайте один раз за отопительный сезон или по мере необходимости	См. раздел <i>Вентилятор</i> , стр. 15
Электродвигатель	Не нуждается в обслуживании, имеет постоянную смазку	



## УСТРАНЕНИЕ НЕИСПРАВНОСТЕЙ

**ВНИМАНИЕ!** В устройстве контроля воспламенения имеется встроенная защита от токовых перегрузок. Используйте лампочку переключателя ВКЛ/ВЫКЛ для нахождения неисправности.

**⚠ ОСТОРОЖНО!** Запрещается обслуживать включенный в сеть, работающий или неостывший нагреватель. Возможны тяжелые ожоги и поражение электрическим током.

### ЗАМЕЧЕННАЯ НЕИСПРАВНОСТЬ

### ВОЗМОЖНАЯ ПРИЧИНА

### СПОСОБ УСТРАНЕНИЯ

Через пять секунд после включения нагревателя в сеть электродвигатель не включается (Лампочка ВКЛ/ВЫКЛ не гаснет)

1. Плохой электрический контакт между электродвигателем и устройством контроля воспламенения или между устройством контроля воспламенения и кабелем питания

1. Проверьте все электрические соединения. См. *Схему электрических соединений*, стр. 17

**⚠ ОСТОРОЖНО! Высокое напряжение!**

2. Заедает ротор насоса
3. Неисправно устройство контроля воспламенения
4. Неисправен электродвигатель

2. Если вентилятор вращается с трудом, см. раздел *Ротор насоса*, стр. 14
3. Замените узел устройства контроля воспламенения
4. Замените электродвигатель

Электродвигатель включается и работает, но нагреватель не включается (Лампочка ВКЛ/ВЫКЛ не гаснет)

1. Нет топлива в баке
2. Разрегулировано давление насоса
3. Загрязнен топливный фильтр
4. Засорен узел форсунки
5. Наличие воды в топливном баке

1. Залейте керосин в топливный бак
2. См. раздел *Регулировка давления насоса*, стр. 12
3. См. раздел *Топливный фильтр*, стр. 10
4. См. раздел *Узел форсунки*, стр. 13
5. Опорожните топливный бак и промойте его чистым керосином. См. раздел *Хранение, транспортировка и отгрузка*, стр. 6

**⚠ ОСТОРОЖНО! Высокое напряжение!**

6. Плохое электрическое соединение между воспламенителем и устройством контроля воспламенения
7. Неисправен воспламенитель
8. Неисправно устройство контроля воспламенения

6. Проверьте электрические соединения. См. *Схему электрических соединений*, стр. 17
7. Замените воспламенитель, см. стр. 11
8. Замените узел устройства контроля воспламенения

## УСТРАНЕНИЕ НЕИСПРАВНОСТЕЙ

продолжение

### ЗАМЕЧЕННАЯ НЕИСПРАВНОСТЬ

### ВОЗМОЖНАЯ ПРИЧИНА

### СПОСОБ УСТРАНЕНИЯ

Нагреватель запускается, но через короткий промежуток времени устройство контроля воспламенения останавливает его. (Лампочка ВКЛ/ВЫКЛ не гаснет)

1. Разрегулировано давление насоса
2. Загрязнен входной или выходной воздушный фильтр и/или фильтр, отделяющий волокна и пух
3. Загрязнен топливный фильтр
4. Засорен узел форсунки
5. Неправильно установлен узел фотоэлемента (не реагирует на наличие пламени)

1. См. раздел *Регулировка давления насоса*, стр. 12
2. См. раздел *Входной и выходной воздушные фильтры и фильтр отделения волокон и пуха*, стр. 12
3. См. раздел *Топливный фильтр*, стр. 10
4. См. раздел *Узел форсунки*, стр. 13
5. Убедитесь в том, что основание фотоэлемента надлежащим образом закреплено в кронштейне

**⚠ ОСТОРОЖНО! Высокое напряжение!**

6. Загрязнена линза фотоэлемента
7. Плохое электрическое соединение между фотоэлементом и устройством контроля воспламенения
8. Неисправен фотоэлемент
9. Неисправно устройство контроля воспламенения

6. Очистите линзу фотоэлемента
7. Проверьте электрические соединения. См. *Схемы электрических соединений*, стр. 17
8. Замените фотоэлемент
9. Замените устройство контроля воспламенения

Лампочка переключателя ВКЛ/ВЫКЛ не загорается когда переключатель переведен в положение ВКЛ (I), и нагреватель не включается

1. Питание не подается на нагреватель

1. Проверьте включен ли шнур в розетку и что автоматический выключатель на распределительном щитке возвращен в исходное положение

**⚠ ОСТОРОЖНО! Высокое напряжение!**

2. Плохие электрические соединения
3. Короткое замыкание в воспламенителе

2. Проверьте проводку и соединения. См. монтажную схему на стр. 17
3. Проверьте проводку воспламенителя. Если нет неисправностей, замените воспламенитель (см. ст. 11)

Лампочка ВКЛ/ВЫКЛ загорается когда переключатель переводится в положение ВКЛ (I), но гаснет через пять секунд

1. Короткое замыкание в двигателе

1. Проверьте проводку двигателя. Если нет неисправностей, замените двигатель

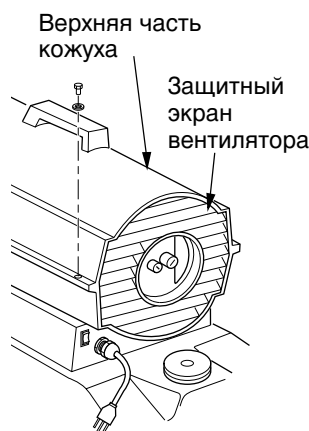
**⚠ ОСТОРОЖНО! Высокое напряжение!**

## ПРОЦЕДУРЫ ТЕХНИЧЕСКОГО ОБСЛУЖИВАНИЯ

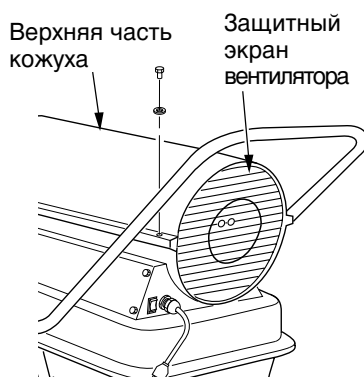
**⚠ ОСТОРОЖНО!** Запрещается обслуживать включенный в сеть, работающий или неостывший нагреватель. Возможны тяжелые ожоги и поражение электрическим током.

### Снятие верхней части кожуха

1. Снимите винты и стопорные шайбы вдоль каждой из сторон нагревателя, пользуясь 5/16-дюймовым гайковертом. Эти винты скрепляют верхнюю и нижнюю часть кожуха.
2. Снимите верхнюю часть кожуха.
3. Снимите защитный экран вентилятора.



**Рис. 7. Снятие верхней части кожуха, нагревателя мощностью 10 и 20 кВт**



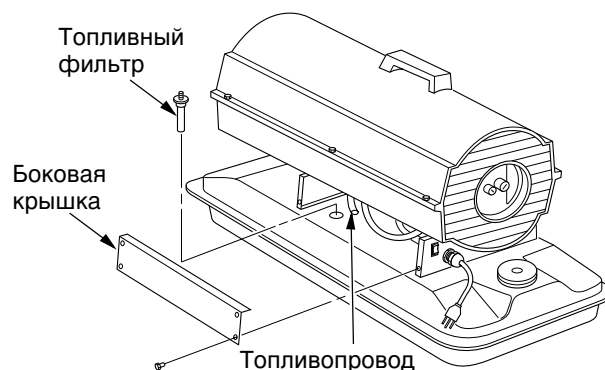
**Рис. 8. Снятие верхней части кожуха, нагревателя мощностью 30 и 44 кВт**

### Топливный фильтр (Нагреватели мощностью 10 и 20 кВт)

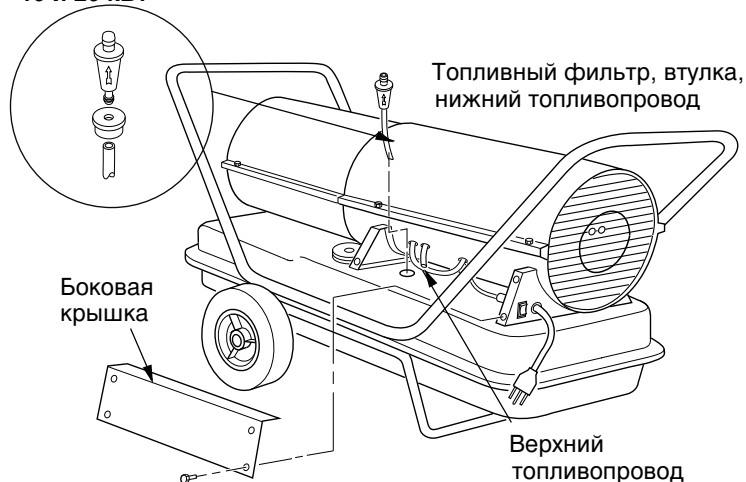
1. Снимите винты боковой крышки, пользуясь 5/16-дюймовым гайковертом.
2. Снимите боковую крышку.
3. Стяните топливопровод с наконечника топливного фильтра.
4. Осторожно извлеките втулку и топливный фильтр из топливного бака.
5. Промойте топливный фильтр чистым топливом и снова установите его в бак.
6. Подсоедините топливопровод к наконечнику топливного фильтра.
7. Установите боковую крышку.

### Топливный фильтр (Нагреватели мощностью 30 и 44 кВт)

1. Снимите винты боковой крышки, пользуясь 5/16-дюймовым гайковертом.
2. Снимите боковую крышку.
3. Стяните верхний топливопровод с наконечника топливного фильтра.
4. Осторожно извлеките втулку, нижний топливопровод и топливный фильтр из топливного бака.
5. Промойте топливный фильтр чистым топливом и вновь установите его в бак.
6. Подсоедините верхний топливопровод к наконечнику топливного фильтра.
7. Установите боковую крышку.



**Рис. 9. Снятие топливного фильтра, нагревателя мощностью 10 и 20 кВт**



**Рис. 10. Снятие топливного фильтра, нагревателя мощностью 30 и 44 кВт**

## ПРОЦЕДУРЫ ТЕХНИЧЕСКОГО ОБСЛУЖИВАНИЯ

*продолжение*

### Воспламенитель

1. Снимите верхнюю часть кожуха и защитный экран вентилятора (см. стр. 10).
2. Снимите вентилятор (см. стр. 16).
3. Снимите 4 винта боковой крышки, пользуясь 5/16-дюймовым гайковертом. Снимите боковую крышку (см. Рис. 9 или 10, стр. 10).
4. Отсоедините провода воспламенителя (7 + 8) от устройства контроля воспламенения (см. Рис. 11). Протяните провода воспламенителя через отверстие в нижней части кожуха.
5. Отсоедините шланги топливопровода и воздухопровода. Снимите фотоэлемент с его кронштейна (см. Рис. 11).
6. Извлеките камеру сгорания. Поставьте камеру сгорания на торец кронштейном переходника форсунки вверх (см. Рис. 12).
7. Снимите винт воспламенителя, пользуясь 1/4-дюймовым гайковертом. Аккуратно снимите воспламенитель с кронштейна переходника форсунки.

**⚠ ВНИМАНИЕ! Не сгибайте элемент воспламенителя и не ударяйте по нему. Обращайтесь с ним осторожно.**

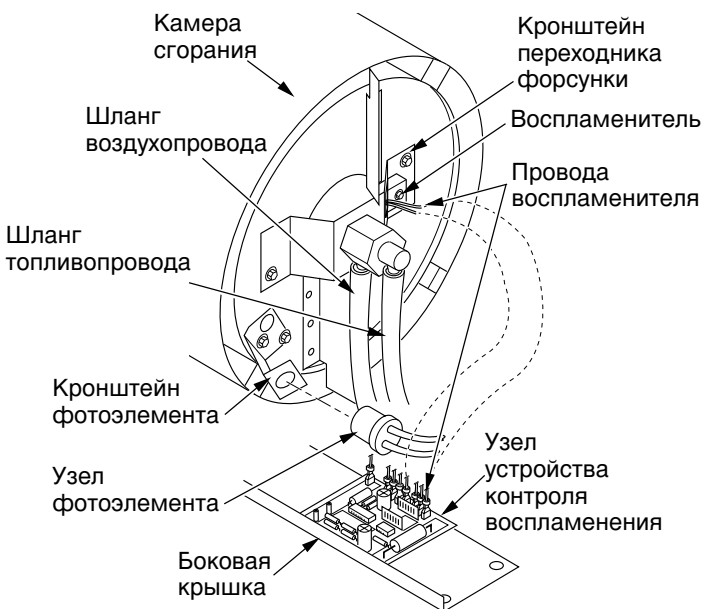


Рис. 11. Отсоединение проводов воспламенителя от узла устройства контроля воспламенения

8. Осторожно извлеките запасной воспламенитель из пенопластовой упаковки.
9. Осторожно вставьте воспламенитель в отверстие кронштейна переходника форсунки. Не ударяйте по элементу воспламенителя. Прикрепите воспламенитель к кронштейну переходника форсунки винтом, пользуясь 1/4-дюймовым гайковертом (см. Рис. 12). Затяните до крутящего момента 0,90 - 1,69 Нм (8 - 15 фунтдюймов). Не затягивайте слишком туго.
10. Установите камеру сгорания.
11. Протяните провода воспламенителя на место вниз через отверстие в нижней части кожуха. Присоедините провода к устройству контроля воспламенения.
12. Установите боковую крышку (см. Рис. 9 или 10, стр. 10).
13. Проложите шланги топливопровода и воздухопровода и подсоедините их к головке горелки. См. раздел Замена и правильная прокладка топливопровода и воздухопровода, стр. 14.
14. Установите фотоэлемент в его кронштейн. Протяните провода, как показано на Рис. 17, 18, или 19, стр. 13.
15. Установите вентилятор (см. стр. 16).
16. Установите защитный экран вентилятора и верхнюю часть кожуха (см. стр. 10).

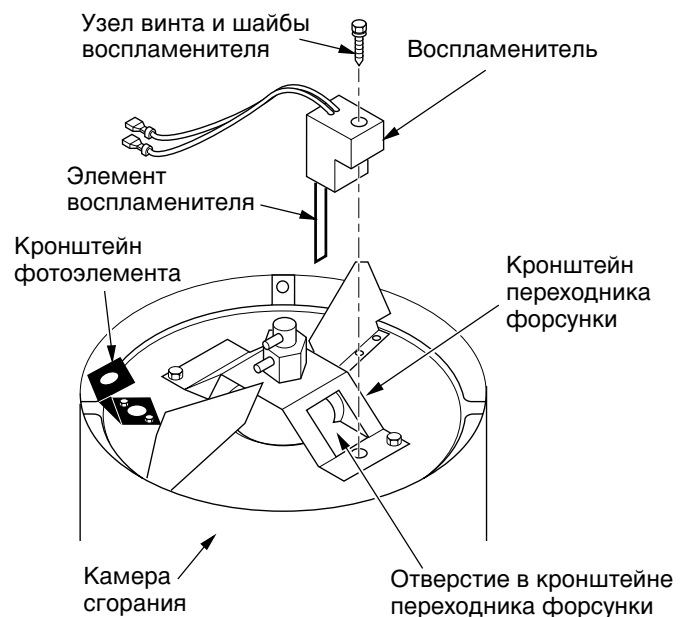


Рис. 12. Установка воспламенителя

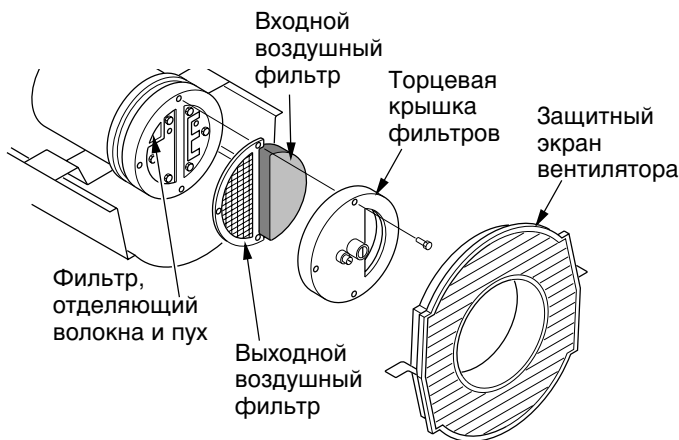
## ПРОЦЕДУРЫ ТЕХНИЧЕСКОГО ОБСЛУЖИВАНИЯ

*продолжение*

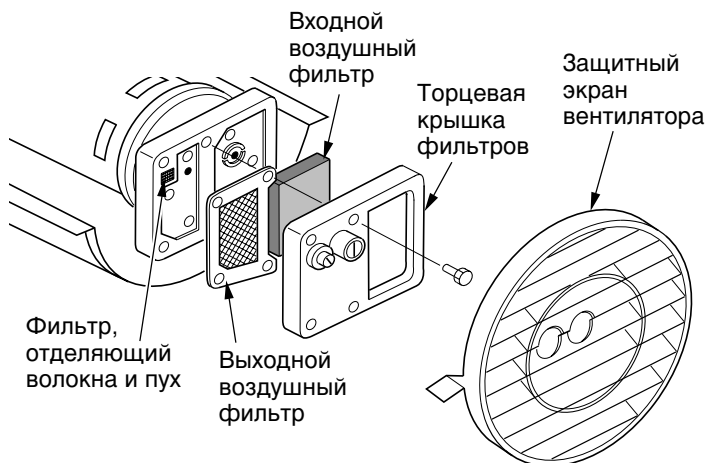
### Входной и выходной воздушные фильтры и фильтр, отделяющий волокна и пух

1. Снимите верхнюю часть кожуха (см. стр. 10).
2. Пользуясь 5/16-дюймовым гайковертом, снимите винты торцевой крышки фильтров.
3. Снимите торцевую крышку фильтров.
4. Замените выходной воздушный фильтр и фильтр, отделяющий волокна и пух.
5. Промойте или замените входной воздушный фильтр (см. раздел *Планово-профилактический ремонт*, стр. 7).
6. Установите торцевую крышку фильтров.
7. Установите защитный экран вентилятора и верхнюю часть кожуха.

**ВАЖНО!** Не смазывайте фильтры маслом.



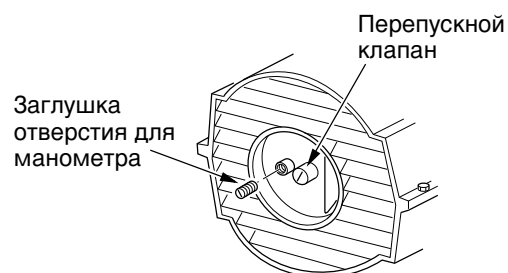
**Рис. 13.** Входной и выходной воздушные фильтры и фильтр, отделяющий волокна и пух, нагреватели мощностью 10 и 20 кВт



**Рис. 14.** Входной и выходной воздушные фильтры и фильтр, отделяющий волокна и пух, нагреватели мощностью 30 и 44 кВт

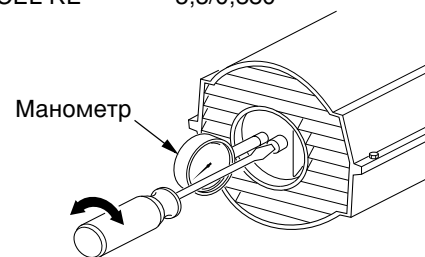
### Регулировка давления насоса

1. Выньте заглушку отверстия для манометра из торцевой крышки фильтров.
2. Вставьте в отверстие вспомогательный манометр (деталь - HA1180).
3. Включите нагреватель (см. раздел *Эксплуатация*, стр. 5). Выждите, пока электродвигатель полностью наберет обороты.
4. Отрегулируйте давление насоса. Поворот перепускного клапана по часовой стрелке увеличивает, а против часовой стрелки - уменьшает давление. См. справа от текста таблицу характеристик, с указанием соответствующего давления для каждой модели.
5. Снимите манометр и закройте заглушкой отверстие для манометра в торцевой крышке фильтров.



**Рис. 15.** Снятие заглушки отверстия для манометра

Модель	Давление насоса (фунт/кв.дюйм /бар)
REM8CEL RE	2,9/0,200
REM12CEL RE	4,9/0,338
REM22CEL RE	4,9/0,338
REM34CEL RE	5,5/0,380



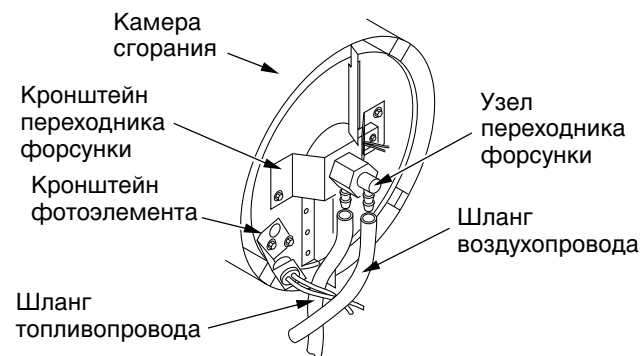
**Рис. 16.** Регулировка давления насоса

## ПРОЦЕДУРЫ ТЕХНИЧЕСКОГО ОБСЛУЖИВАНИЯ

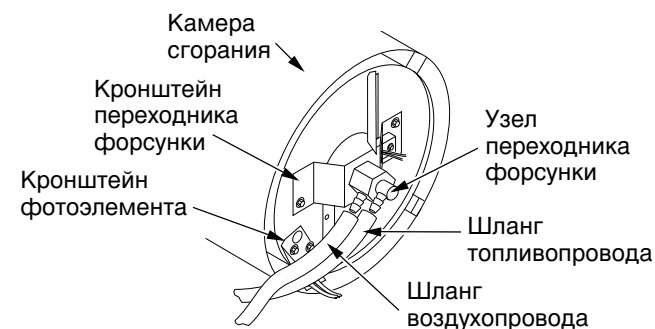
*продолжение*

### УЗЕЛ ФОРСУНКИ

1. Снимите верхнюю часть кожуха (см. стр. 10).
2. Снимите вентилятор (см. стр. 15).
3. Снимите шланги топливопровода и воздухопровода с узла форсунки (см. Рис. 17, 18 или 19).
4. Поверните узел форсунки на 1/4 оборота влево и снимите его, оттянув к электродвигателю (см. Рис. 20).
5. Установите пластмассовый шестигранник в тиски и слегка затяните.
6. При помощи 5/8-дюймового торцевого гаечного ключа осторожно извлеките форсунку из ее переходника (см. Рис. 21).
7. Продуйте форсунку спереди сжатым воздухом для очистки от загрязнений.
8. Проверьте уплотнение форсунки на отсутствие повреждений.
9. До упора установите форсунку в переходнике. При помощи 5/8-дюймового торцевого гаечного ключа затяните еще на 1/3 оборота до крутящего момента 4,5 - 5,1 Нм (40 - 45 фунтодюймов). См. Рис. 21.

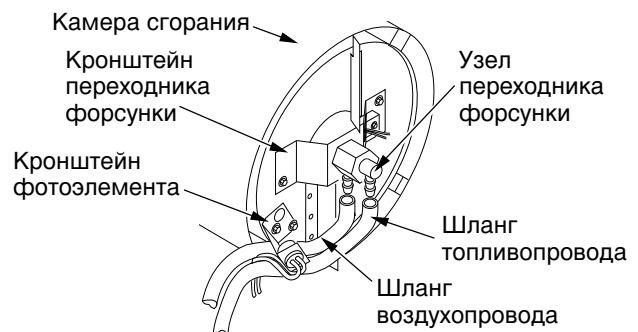


**Рис. 17. Снятие шлангов воздухопровода и топливопровода (только для моделей REM8CEL RE и REM12CEL RE)**

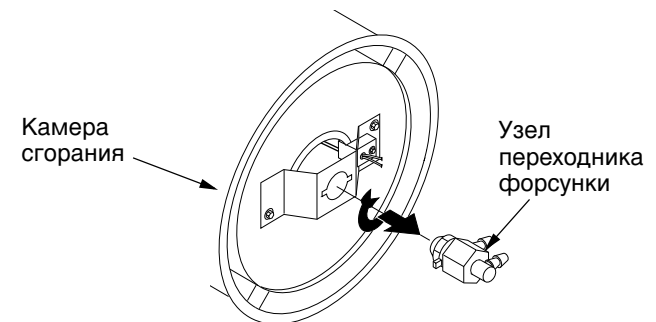


**Рис. 18. Снятие шлангов воздухопровода и топливопровода (только для модели REM22CEL RE)**

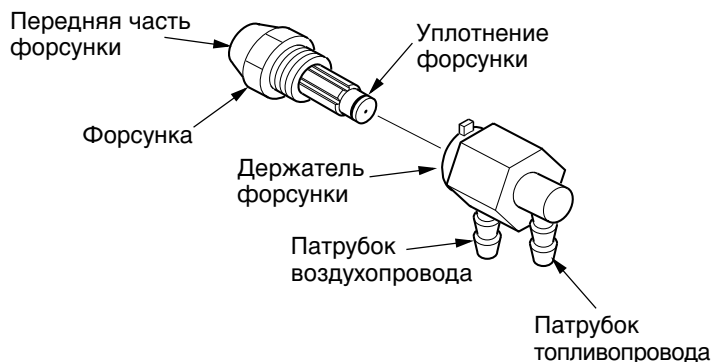
10. Присоедините узел форсунки к планке горелки.
11. Присоедините топливопровод и воздухопровод к узлу форсунки. См. раздел Установка и надлежащая прокладка топливопровода и воздухопровода.
12. Установите вентилятор (см. стр. 15).
13. Установите защитный экран вентилятора и верхнюю часть кожуха (см. стр. 10).



**Рис. 19. Снятие шлангов воздухопровода и топливопровода (только для модели REM34CEL RE)**



**Рис. 20. Снятие узла форсунки/переходника**



**Рис. 21. Форсунка и держатель форсунки, нагреватель мощностью 10 кВт**

## ПРОЦЕДУРЫ ТЕХНИЧЕСКОГО ОБСЛУЖИВАНИЯ

*продолжение*

### УСТАНОВКА И НАДЛЕЖАЩАЯ ПР ОКЛАДКА ТОПЛИВОПРОВОДА И ВОЗДУХОПРОВОДА

1. Снимите верхнюю часть кожуха (см. стр. 10).
2. Снимите винты с боковой крышки, пользуясь 5/16-дюймовым гайковертом.
3. Снимите боковую крышку.
4. Проверьте шланги топливопровода и воздухопровода на отсутствие трещин и/или отверстий. Если топливопровод поврежден, отсоедините его от переходника форсунки (см. Рис. 17, 18 или 19, стр. 13) и топливного фильтра (см. стр. 10). Если воздухопровод поврежден, отсоедините его от переходника форсунки (см. Рис. 17, 18 или 19, стр. 13) и от штуцера торцевой крышки насоса (см. Рис. 22).
5. Установите новый воздухопровод и/или топливопровод. Присоедините один конец шланга воздухопровода к штуцеру на торцевой крышке насоса (см. Рис. 22), а другой - к переходнику форсунки (см. Рис. 17, 18 или 19, стр. 13). Присоедините один конец шланга топливопровода к топливному фильтру (см. стр. 10), а другой - к переходнику форсунки (см. Рис. 17, 18 или 19, стр. 13).

На нагревателях моделей REM8CEL RE и REM12CEL RE проложите воздухопровод и топливопровод примерно так, как показано на Рис. 17, стр. 13.

*Примечание:* Шланги не должны соприкасаться с кронштейном фотоэлемента.

На нагревателе модели REM22CEL RE проложите воздухопровод и топливопровод примерно так, как показано на Рис. 18, стр. 13.

*Примечание:* Шланги не должны соприкасаться с кронштейном фотоэлемента.

На нагревателе модели REM34CEL RE проложите воздухопровод и топливопровод примерно так, как показано на Рис. 19, стр. 13.

*Примечание:* Шланги не должны соприкасаться с кронштейном фотоэлемента.

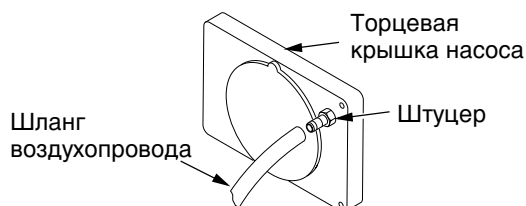


Рис. 22. Присоедините шланг воздухопровода к штуцеру

6. Установите боковую крышку.
7. Установите верхнюю часть кожуха и защитный экран вентилятора (см. стр. 10).

### Ротор насоса

#### (Последовательность устранения заедания ротора)

1. Снимите верхнюю часть кожуха (см. стр. 10).
2. Пользуясь 5/16-дюймовым гайковертом, снимите винты торцевой крышки фильтров.
3. Снимите торцевую крышку фильтров и воздушные фильтры.
4. Пользуясь 5/16-дюймовым гайковертом, снимите винты плиты насоса.
5. Снимите плиту насоса.
6. Извлеките ротор, вкладыш и лопатки ротора.
7. Проверьте насос на загрязнения. При наличии загрязнений продуйте насос сжатым воздухом.

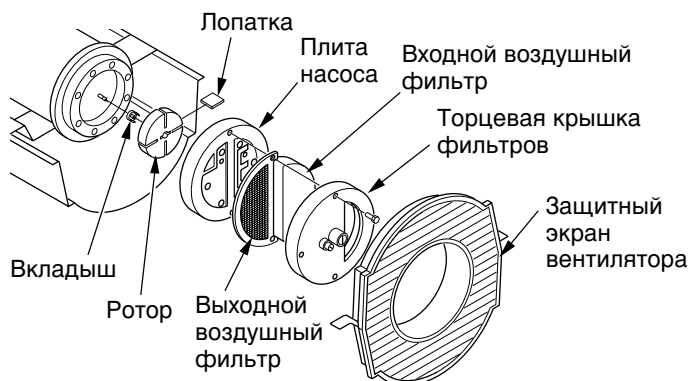


Рис. 23. Расположение ротора, нагревателя мощностью 10 и 20 кВт

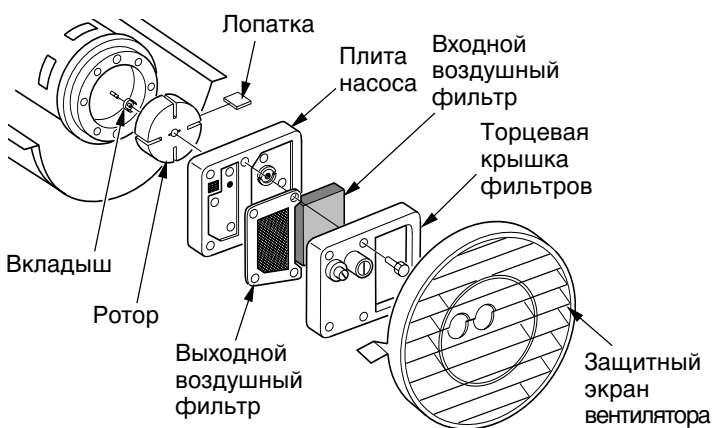


Рис. 24. Расположение ротора, нагревателя мощностью 30 и 44 кВт

## ПРОЦЕДУРЫ ТЕХНИЧЕСКОГО ОБСЛУЖИВАНИЯ

### продолжение

8. Установите вкладыш и ротор.
9. Проверьте зазор ротора. При необходимости отрегулируйте зазор на 0,076- 0,101 мм (0,003-0,004 дюйма) (см. рис. 25).

*Примечание.* Проверните ротор на полный оборот, чтобы убедиться в том, что зазор составляет 0,076-0,101 мм (0,003-0,004 дюйма) в самом ТесномУ месте. В случае необходимости, отрегулируйте зазор.

10. Установите лопажки ротора, плиту насоса, воздушные фильтры и торцевую крышку фильтров.
11. Установите защитный экран вентилятора и верхнюю часть кожуха.
12. Отрегулируйте давление насоса (см. стр. 12).

*Примечание.* Если ротор по-прежнему заедает, выполните следующие операции.

13. Выполните операции, указанные в пунктах 1-6 (см. выше).
14. На плоскую поверхность положите лист мелкозернистой абразивной бумаги (зернистость 600). Без нажима проведите четыре раза ротором по бумаге, описывая фигуры типа восьмерки (см. рис. 26).
15. Вновь установите вкладыш и ротор.
16. Выполните операции, указанные в пунктах 10-12 (см. выше).

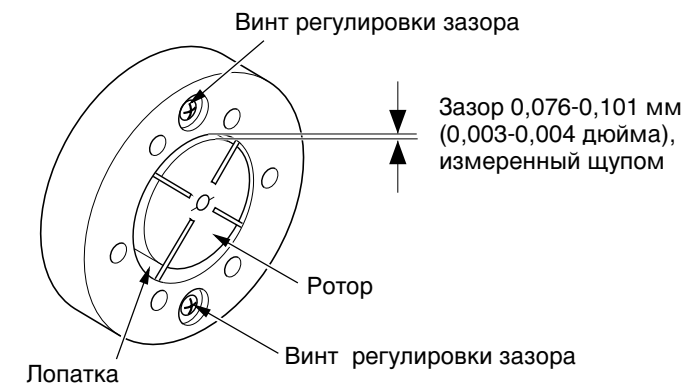


Рис. 25. Расположение винтов регулировки зазора

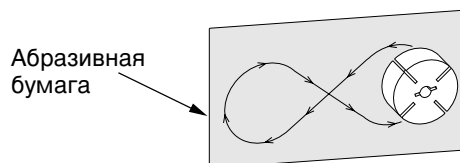


Рис. 26. Зачистка ротора абразивной бумагой

### Вентилятор

**ВАЖНО!** Прежде чем извлечь электродвигатель из вентилятора, снимите вентилятор с вала электродвигателя. В противном случае вентилятор может погнуться под весом электродвигателя.

1. Снимите верхнюю часть кожуха (см. стр. 10).
2. С помощью 2,5-дюймового универсального ключа ослабьте установочный винт, крепящий вентилятор к валу электродвигателя.
3. Снимите вентилятор с вала электродвигателя.
4. Протрите вентилятор мягкой тканью, смоченной керосином или растворителем.
5. Тщательно просушите вентилятор.
6. Наденьте вентилятор на вал электродвигателя. Установите втулку вентилятора заподлицо с торцом вала электродвигателя (см. рис. 28).
7. Поместите установочный винт на плоский срез вала электродвигателя. Плотно затяните установочный винт (4,5-5,6 Нм/40-50 фунто-дюймов).
8. Установите защитный экран вентилятора и верхнюю часть кожуха.

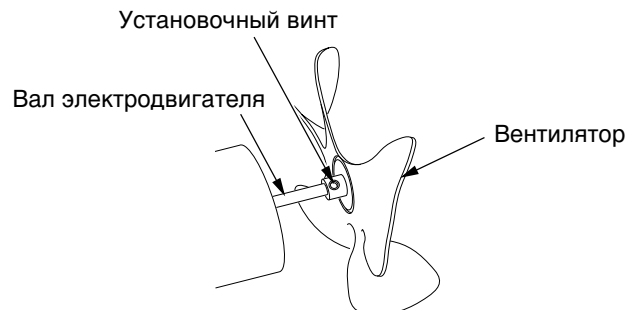


Рис. 27. Расположение вентилятора, вала электродвигателя и установочного винта

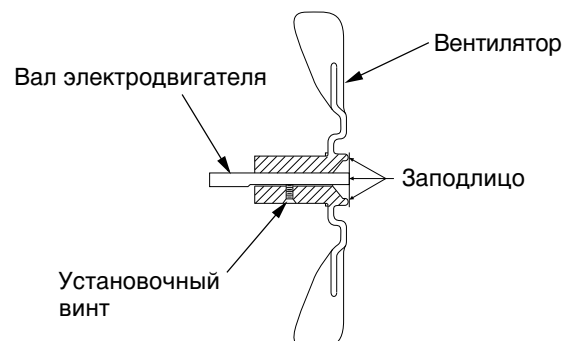


Рис. 28. Поперечный разрез вентилятора



## ПРОЦЕДУРЫ ТЕХНИЧЕСКОГО ОБСЛУЖИВАНИЯ

*продолжение*

### УЗЕЛ УСТРОЙСТВА КОНТРОЛЯ ВОСПЛАМЕНЕНИЯ

**⚠ ОСТОРОЖНО!** Прежде чем приступить к работе, отключите нагреватель от электросети.

#### СНЯТИЕ СТАРОГО УЗЛА

1. Снимите четыре винта боковой крышки, пользуясь 5/16-дюймовым гайковертом или торцовым ключом (см. Рис. 29).
2. Отсоедините девять проводов от узла устройства контроля воспламенения.
3. Зажмите острогубцами контактный столбик, находящийся на основе печатной платы, и поднимите кромку печатной платы с узла устройства контроля воспламенения (см. Рис. 30). Повторите эту операцию для основ остальных четырех печатных плат, а затем снимите узел.

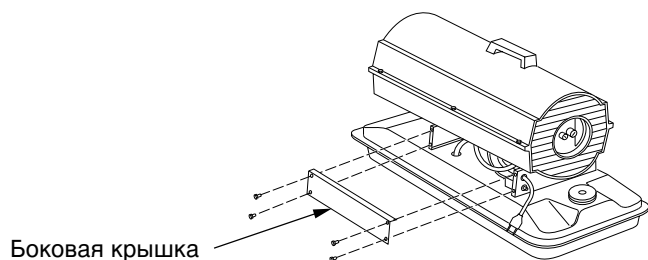


Рис. 29 - Снятие крышки

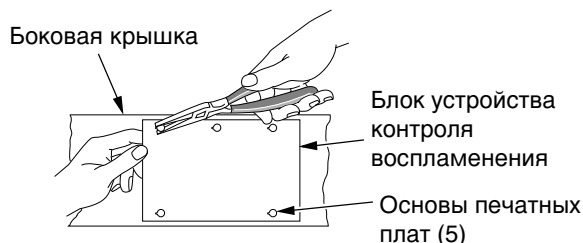


Рис. 30 - Снятие печатной платы

#### УСТАНОВКА НОВОГО УЗЛА

**⚠ ВНИМАНИЕ!** Узел устройства контроля воспламенения содержит компоненты, накапливающие электростатические заряды. При работе с этим узлом можно касаться только кромок печатной платы. Не касайтесь быстро замыкаемых клемм и электронных компонентов.

1. Совместите пять отверстий узла с пятью основами печатных плат в боковой крышке.
2. Придерживая узел за кромки печатной платы, нажимайте на него до тех пор, пока все пять контактных столбиков, находящихся на основах печатных плат, не встанут на место на пружинные защелки. Чтобы убедиться в том, что это произошло, потяните узел вверх (см. Рис. 31).
3. Подсоедините девять проводов к устройству контроля воспламенения согласно монтажной схеме на стр. 27.

**⚠ ВНИМАНИЕ!** Проверьте соединения еще раз. Неправильное подсоединение узла устройства контроля воспламенения может привести к повреждению этого узла и (или) других компонентов узла нагревателя.

4. Используя 5/16-дюймовый гайковерт или торцовый ключ, поставьте на место боковую крышку нагревателя. Туго затяните винты. Не перетягивайте винты!

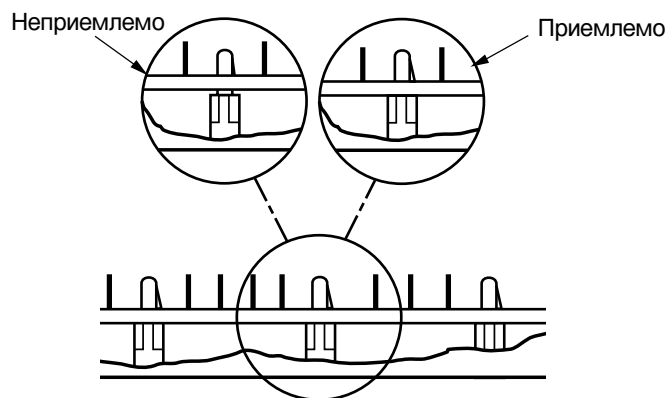


Рис. 31 - Прикрепление печатной платы к контактным столбикам

## ТЕХНИЧЕСКИЕ ХАРАКТЕРИСТИКИ

Номинальная выходная мощность, кВт	10	20	30	44
Топливо	Только керосин или нефтяное топливо №1			
Емкость топливного бака (галлоны США/литры)	4,0/15,1	5,0/18,9	11,5/43,5	11,5/43,5
Расход топлива (галлоны в час/литры в час)	0,28/1,1	0,52/1,97	0,79/3,0	1,1/4,1
Электропитание	230 В/50 Гц (Одинаковое для все моделей)			
Ток (в нормальном режиме)	0,8	1,0	1,2	1,2
Выход горячего воздуха (куб.фут в мин./куб.м. в мин)	140/4	225/6,4	425/12	500/14,2
Скорость вращения электродвигателя	1425	2850	2850	2850

## СХЕМЫ ЭЛЕКТРИЧЕСКИХ СОЕДИНЕНИЙ

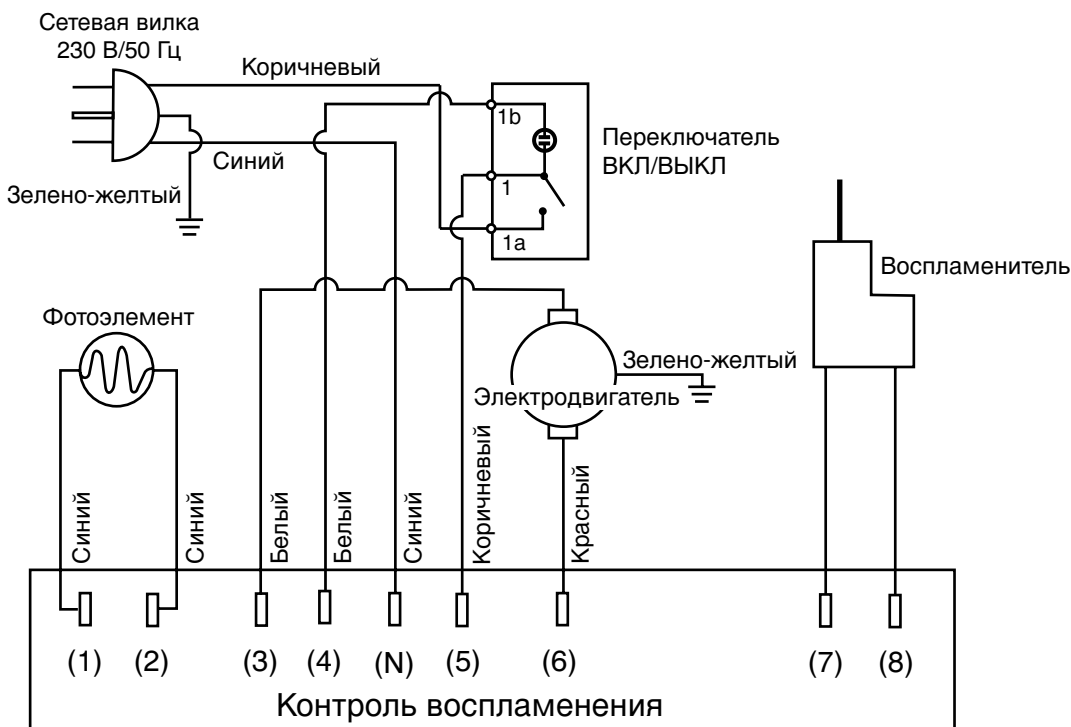
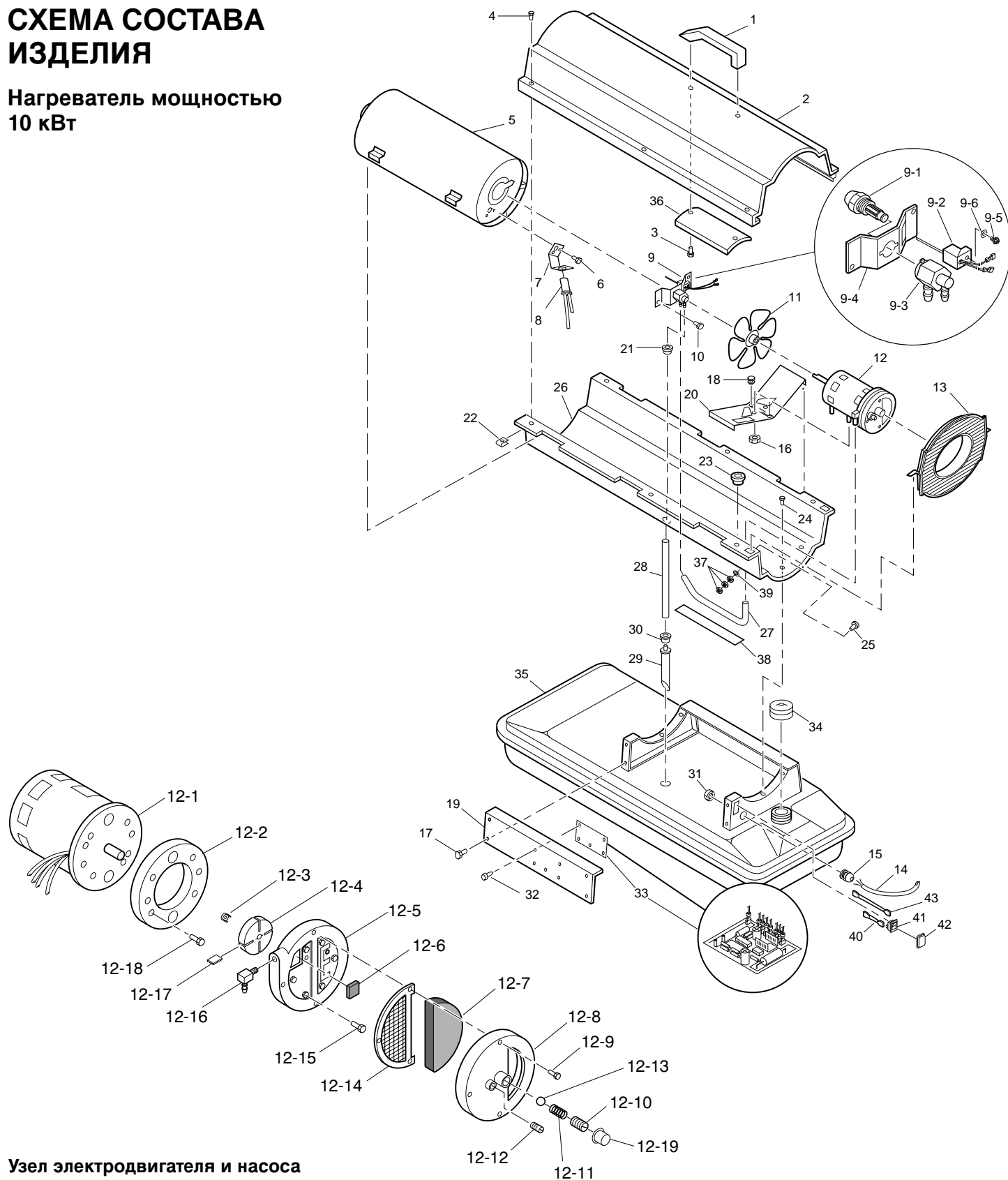


СХЕМА СОСТАВА  
ИЗДЕЛИЯНагреватель мощностью  
10 кВт

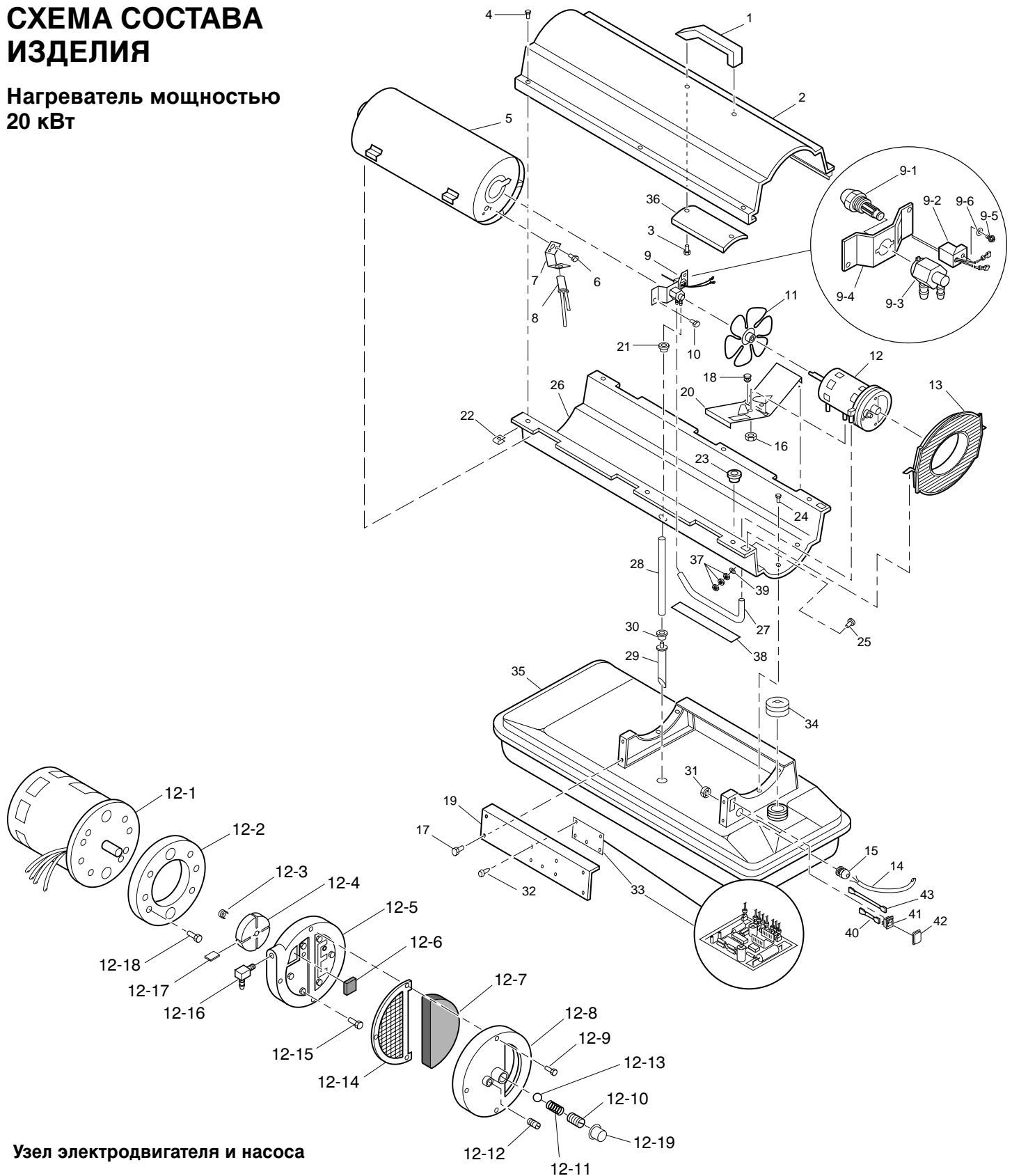
## ПЕРЕЧЕНЬ ДЕТАЛЕЙ

### Нагреватель мощностью 10 кВт

Ниже представлен перечень запасных частей, используемых в вашем нагревателе. Заказывая запасные части, обязательно укажите модель и серийный номер нагревателя (по табличке на корпусе), номер и название детали.

Номер на рис.	Номер запчасти	Название	Кол-во	Номер на рис.	Номер запчасти	Название	Кол-во
1	4110.130	Ручка	1	13	4103.685	Защитный экран вент	
2	4110.636	Верхняя часть кожуха	1			илятора	1
3	4160.602	Винт,	2	14	4110.038	Кабель питания	1
4	4109.590	Винт/Стопорная шайба, 1/2 дюйма	6	15	4150.528	Противоизгибная втулка	1
5	4100.638	Камера сгорания	1	16	4108.486	Шестигранная контргайка	2
6	4103.529	Винт, #6-32 x 3/8 дюйма	2	17	4110.124	Винт/Стопорная шайба, 1/2 дюйма	4
7	4100.657	Скоба фотоэлемента	1	18	4150.553	Резиновый амортизатор	2
8	4103.590	Узел фотоэлемента	1	19	4100.635	Боковая крышка	1
9	**	Узел горелки	1	20	4110.187	Скоба электродвигателя	1
9-1	4100.648	Форсунка	1	21	4101.151	Втулка	1
9-2	4110.132	Комплект воспламенителя	1	22	4104.170	Зажимная гайка	6
9-3	4100.664	Держатель форсунки	1	23	4101.152	Втулка (провода)	1
9-4	4100.653	Скоба	1	24	4110.124	Винт/Стопорная шайба, 1/2 дюйма	6
9-5	4100.669	Винт, #6-32 x 7/8 дюйма	1			Винт,	1
9-6	4100.660	Тарельчатая пружина	1	25	4110.133	Винт,	1
10	4110.124	Винт/Стопорная шайба, 1/2 дюйма	2	26	4110.637	Нижняя часть кожуха	1
11	4100.662	Вентилятор	1	27	4104.147	Резиновый воздухопровод	1
12	**	Узел электродвигателя и насоса	1	28	4109.567	Топливопровод	1
12-1	4106.098	Электродвигатель (230 В/50 Гц)	1	29	4110.135	Узел топливного фильтра	1
12-2	4101.532	Корпус насоса	1	30	4100.541	Резиновая втулка	1
12-3	4108.635	Вкладыш	1	31	4100.656	Нейлоновая стопорная гайка	1
12-4	4103.441	Ротор	1	32	4100.654	Опорный винт печатной платы	5
12-5	4109.724	Торцевая крышка насоса	1	33	4110.142	Узел устройства контроля воспламенения	1
12-6	4109.716	Фильтр, отделяющий волокна и пух	1	34	4103.891	Крышка топливного бака	1
12-7	4109.690	Входной воздушный фильтр	1	35	4110.136	Топливный бак	1
12-8	4109.674	Торцевая крышка фильтров	1	36	4100.671	Тепловой экран	1
12-9	4108.528	Винт, #10-32 x 1 дюйм	3	37	4110.134	Гайка	3
12-10	4102.133	Регулировочный винт	1	38	4110.075	Прокладка из винилового пенопласта	1
12-11	4102.141	Пружина сброса давления	1	39	4100.527	Стопорная шайба #10	1
12-12	4102.125	Заглушка	1	40	4110.036	Пучок проводов (Коричневый)	1
12-13	4108.379	Стальной шарик (диаметр 1/4 дюйма)	1	41	4100.667	Кнопка ВКЛ/ВЫКЛ	1
12-14	4109.708	Выходной воздушный фильтр	1	42	4104.336	Крышка выключателя	1
12-15	4108.536	Винт, #10-32 x 1 1/8 дюйма	6	43	4110.037	Пучок проводов (Белый)	1
12-16	4100.661	Колено, 90о (Самозакрепляющийся патрубок)	1	<b>ЗАПАСНЫЕ ЧАСТИ, НЕ ПОКАЗАННЫЕ НА РИСУНКЕ</b>			
12-17	4101.666	Лопатка	4		4105.292	Сетчатый фильтр заливного отверстия	1
12-18	4108.590	Винт, #10-32 x 3/4 дюйма	2		4110.049	Стяжка для провода	1
12-19	4100.666	Пластмассовая крышка	1		4110.138	Табличка с фирменным названием изделия	2
					4110.139	Комплект табличек	1
					4110.137	Плавкий предохранитель	1

\*\*В сборе не поставляется; запасные части заказываются по отдельности.

СХЕМА СОСТАВА  
ИЗДЕЛИЯНагреватель мощностью  
20 кВт

Узел электродвигателя и насоса

## ПЕРЕЧЕНЬ ДЕТАЛЕЙ

### Нагреватель мощностью 20 кВт

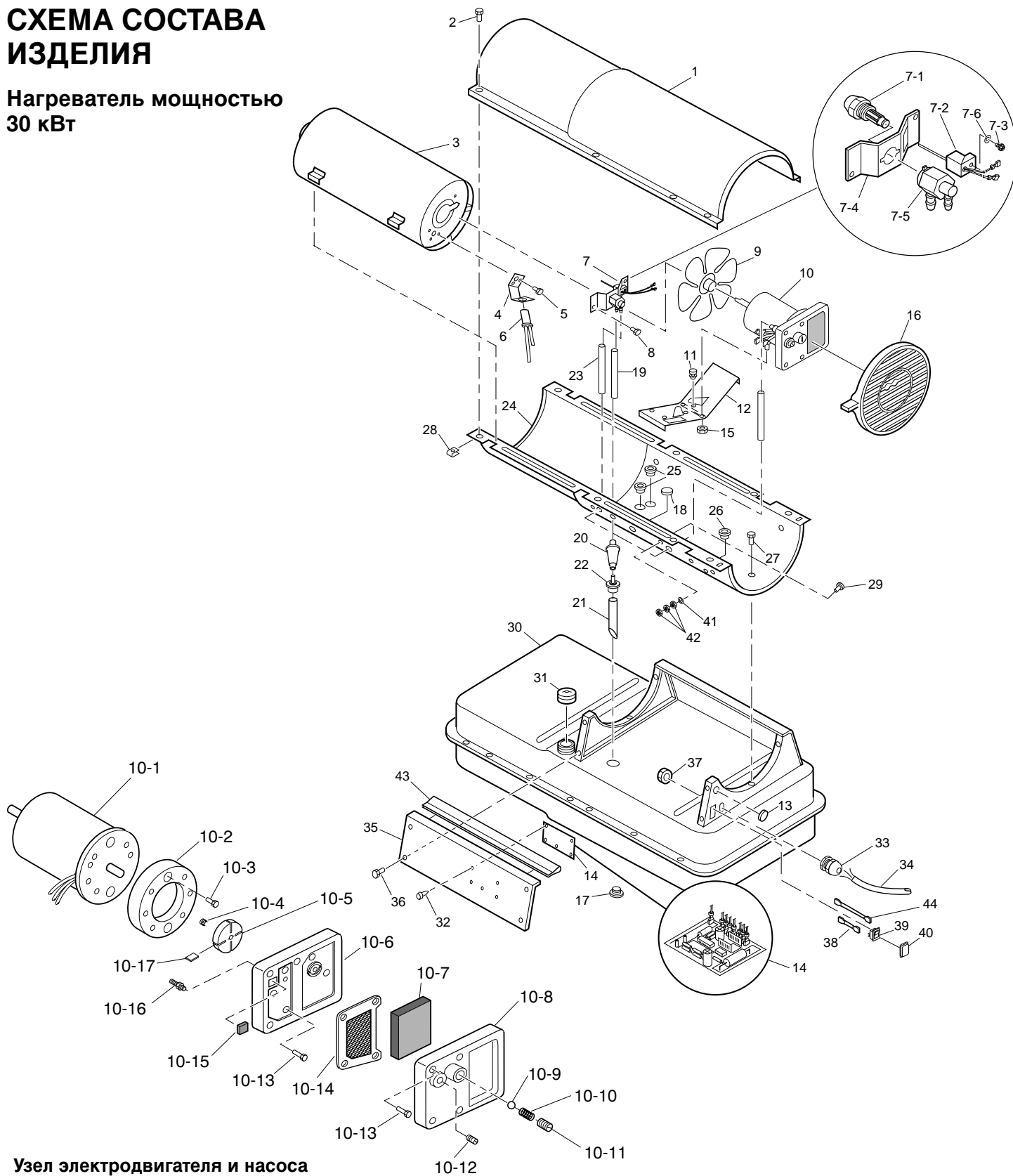
Ниже представлен перечень запасных частей, используемых в вашем нагревателе. Заказывая запасные части, обязательно укажите модель и серийный номер нагревателя (по табличке на корпусе), номер и название детали.

Номер на рис.	Номер запчасти	Название	Кол-во	Номер на рис.	Номер запчасти	Название	Кол-во
1	4110.130	Ручка	1	13	4103.685	Защитный экран вент илятора	1
2	4110.636	Верхняя часть кожуха	1	14	4110.038	Кабель питания	1
3	4160.602	Винт,	2	15	4150.528	Противоизгибная втулка	1
4	4109.590	Винт/Стопорная шайба, 1/2 дюйма	6	16	4108.486	Шестигранная контргайка	2
5	4100.639	Камера сгорания	1	17	4110.124	Винт/Стопорная шайба, 1/2 дюйма	4
6	4103.529	Винт, #6-32 x 3/8 дюйма	2	18	4150.553	Резиновый амортизатор	2
7	4100.657	Скоба фотоэлемента	1	19	4100.635	Боковая крышка	1
8	4103.590	Узел фотоэлемента	1	20	4110.187	Скоба электродвигателя	1
9	**	Узел горелки	1	21	4101.151	Втулка	1
9-1	4100.647	Форсунка	1	22	4104.170	Зажимная гайка	6
9-2	4110.132	Комплект воспламенителя	1	23	4101.152	Втулка (провода)	1
9-3	4100.664	Держатель форсунки	1	24	4110.124	Винт/Стопорная шайба, 1/2 дюйма	6
9-4	4100.653	Скоба	1	25	4110.133	Винт,	1
9-5	4100.669	Винт, #6-32 x 7/8 дюйма	1	26	4110.637	Нижняя часть кожуха	1
9-6	4100.660	Тарельчатая пружина	1	27	4104.147	Резиновый воздухопровод	1
10	4110.124	Винт/Стопорная шайба, 1/2 дюйма	2	28	4109.567	Топливопровод	1
11	4100.662	Вентилятор	1	29	4103.875	Узел топливного фильтра	1
12	**	Узел электродвигателя и насоса	1	30	4100.541	Резиновая втулка	1
12-1	4100.651	Электродвигатель (230 В/50 Гц)	1	31	4100.656	Нейлоновая стопорная гайка	1
12-2	4101.317	Корпус насоса	1	32	4100.654	Опорный винт печатной платы	5
12-3	4108.635	Вкладыш	1	33	4110.142	Узел устройства контроля воспламенения	1
12-4	4108.627	Ротор	1	34	4103.891	Крышка топливного бака	1
12-5	4109.724	Торцевая крышка насоса	1	35	4110.140	Топливный бак	1
12-6	4109.716	Фильтр, отделяющий волокна и пух	1	36	4100.671	Тепловой экран	1
12-7	4109.690	Входной воздушный фильтр	1	37	4110.134	Гайка	3
12-8	4109.674	Торцевая крышка фильтров	1	38	4110.075	Прокладка из винилового пенопласта	1
12-9	4108.528	Винт, #10-32 x 1 дюйм	3	39	4100.527	Стопорная шайба #10	1
12-10	4102.133	Регулировочный винт	1	40	4110.036	Пучок проводов (Коричневый)	1
12-11	4102.141	Пружина сброса давления	1	41	4100.667	Кнопка ВКЛ/ВЫКЛ	1
12-12	4102.125	Заглушка	1	42	4104.336	Крышка выключателя	1
12-13	4108.379	Стальной шарик (диаметр 1/4 дюйма)	1	43	4110.037	Пучок проводов (Белый)	1
12-14	4109.708	Выходной воздушный фильтр	1	<b>ЗАПАСНЫЕ ЧАСТИ, НЕ ПОКАЗАННЫЕ НА РИСУНКЕ</b>			
12-15	4108.528	Винт, #10-32 x 1 дюйм	6		4105.292	Сетчатый фильтр заливного отверстия	1
12-16	4100.661	Колено, 90о (Самозакрепляющийся патрубок)	1		4110.049	Стяжка для провода	1
12-17	4101.200	Лопатка	4		4110.138	Табличка с фирменным названием изделия	2
12-18	4108.588	Винт, #10-32 x 5/8 дюйма	2		4110.141	Комплект табличек	1
12-19	4100.666	Пластмассовая крышка	1		4110.137	Плавкий предохранитель	1

\*\*В сборе не поставляется; запасные части заказываются по отдельности.

## СХЕМА СОСТАВА ИЗДЕЛИЯ

Нагреватель мощностью  
30 кВт



Узел электродвигателя и насоса

## ПЕРЕЧЕНЬ ДЕТАЛЕЙ

### Нагреватель мощностью 30 кВт

Ниже представлен перечень запасных частей, используемых в вашем нагревателе. Заказывая запасные части, обязательно укажите модель и серийный номер нагревателя (по табличке на корпусе), номер и название детали.

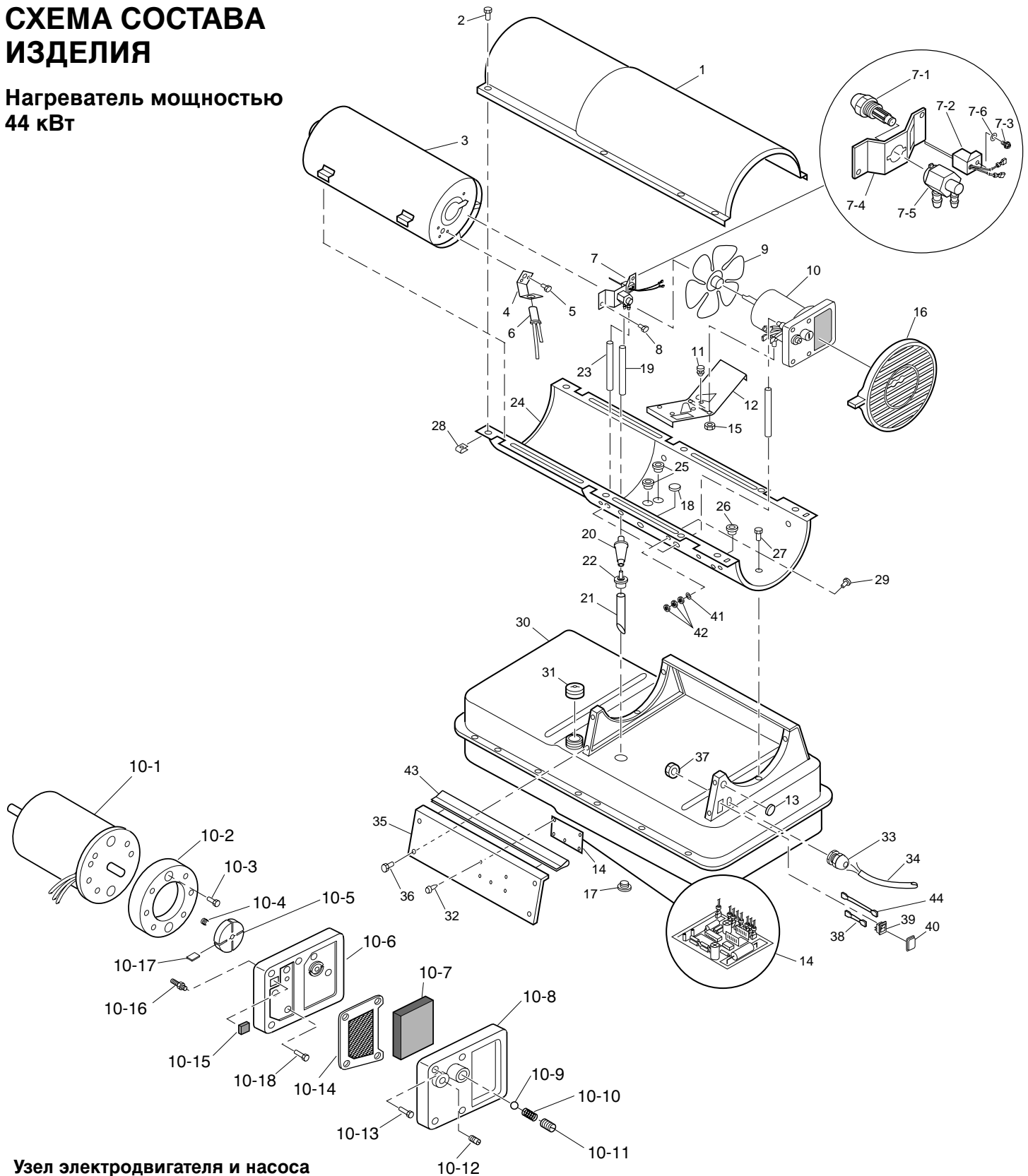
Номер на рис.	Номер запчасти	Название	Кол-во	Номер на рис.	Номер запчасти	Название	Кол-во
1	4110.634	Верхняя часть кожуха	1	15	4108.486	Шестигранная контргайка	2
2	4109.590	Винт/Стопорная шайба, 1/2 дюйма	8	16	4103.695	Защитный экран вент илятора	1
3	4100.640	Камера сгорания	1	17	4100.632	Пробка сливного отверстия (с кольцевым уплотнением)	1
4	4100.658	Скоба фотоэлемента	1	18	4110.070	Колпачковая заглушка	1
5	4103.529	Винт, #6-32 x 3/8 дюйма	2	19	4110.032	Топливопровод	1
6	4103.590	Узел фотоэлемента	1	20	4100.630	Топливный фильтр	1
7	**	Узел горелки	1	21	4110.147	Топливопровод	1
7-1	4100.645	Форсунка	1	22	4100.541	Резиновая втулка	1
7-2	4110.132	Комплект воспламенителя	1	23	4104.156	Воздухопровод	1
7-3	4100.669	Винт, #6-32 x 7/8 дюйма	1	24	4110.635	Нижняя часть кожуха	1
7-4	4100.653	Скоба	1	25	4101.112	Втулка	2
7-5	4100.663	Держатель форсунки	1	26	4101.232	Втулка	1
7-6	4100.660	Тарельчатая пружина	1	27	4110.124	Винт/Стопорная шайба, 1/2 дюйма	6
8	4110.124	Винт/Стопорная шайба, 1/2 дюйма	2	28	4104.170	Зажимная гайка	8
9	4105.062	Вентилятор	1	29	4110.133	Винт, #10-32 x 5/8 дюйма	1
10	**	Узел электродвигателя и насоса	1	30	4110.149	Топливный бак	1
10-1	4100.652	Электродвигатель (230 В/50 Гц)	1	31	4103.891	Крышка топливного бака	1
10-2	4101.317	Корпус насоса	1	32	4100.654	Опорный винт печатной платы	5
10-3	4108.588	Винт, #10-32 x 5/8 дюйма	2	33	4150.528	Противоизгибная втулка	1
10-4	4108.635	Вкладыш	1	34	4110.038	Кабель питания	1
10-5	4108.627	Ротор	1	35	4100.670	Боковая крышка	1
10-6	4101.325	Торцевая крышка насоса	1	36	4110.124	Винт/Стопорная шайба, 1/2 дюйма	4
10-7	4101.358	Входной воздушный фильтр	1	37	4100.656	Нейлоновая стопорная гайка	1
10-8	4108.643	Торцевая крышка фильтров	1	38	4110.036	Пучок проводов (Коричневый)	1
10-9	4108.379	Стальной шарик (диаметр 1/4 дюйма)	1	39	4100.667	Кнопка ВКЛ/ВЫКЛ	1
10-10	4102.141	Пружина сброса давления	1	40	4104.336	Крышка выключателя	1
10-11	4102.133	Регулировочный винт	1	41	4100.527	Стопорная шайба #10	1
10-12	4102.125	Заглушка	1	42	4110.134	Гайка #10-32	3
10-13	4108.528	Винт, #10-32 x 1 дюйм	10	43	4103.850	Прокладка кромки	1
10-14	4101.341	Выходной воздушный фильтр	1	44	4110.037	Пучок проводов (Белый)	1
10-15	4101.333	Фильтр, отделяющий волокна и пух	1	<b>ЗАПАСНЫЕ ЧАСТИ, НЕ ПОКАЗАННЫЕ НА РИСУНКЕ</b>			
10-16	4104.118	Самозакрепляющийся патрубок	1		4105.292	Сетчатый фильтр заливного отверстия	1
10-17	4101.200	Лопатка	4		4110.049	Стяжка для провода	1
11	4150.553	Резиновый амортизатор	2		4110.138	Табличка с фирменным названием изделия	2
12	4110.186	Скоба электродвигателя	1		4110.146	Комплект табличек	1
13	4100.649	Колпачковая заглушка	1		4110.137	Плавкий предохранитель	1
14	4110.142	Узел устройства контроля воспламенения	1				

\*\*В сборе не поставляется; запасные части заказываются по отдельности.



## СХЕМА СОСТАВА ИЗДЕЛИЯ

Нагреватель мощностью  
44 кВт



Узел электродвигателя и насоса

## ПЕРЕЧЕНЬ ДЕТАЛЕЙ

### Нагреватель мощностью 44 кВт

Ниже представлен перечень запасных частей, используемых в вашем нагревателе. Заказывая запасные части, обязательно укажите модель и серийный номер нагревателя (по табличке на корпусе), номер и название детали.

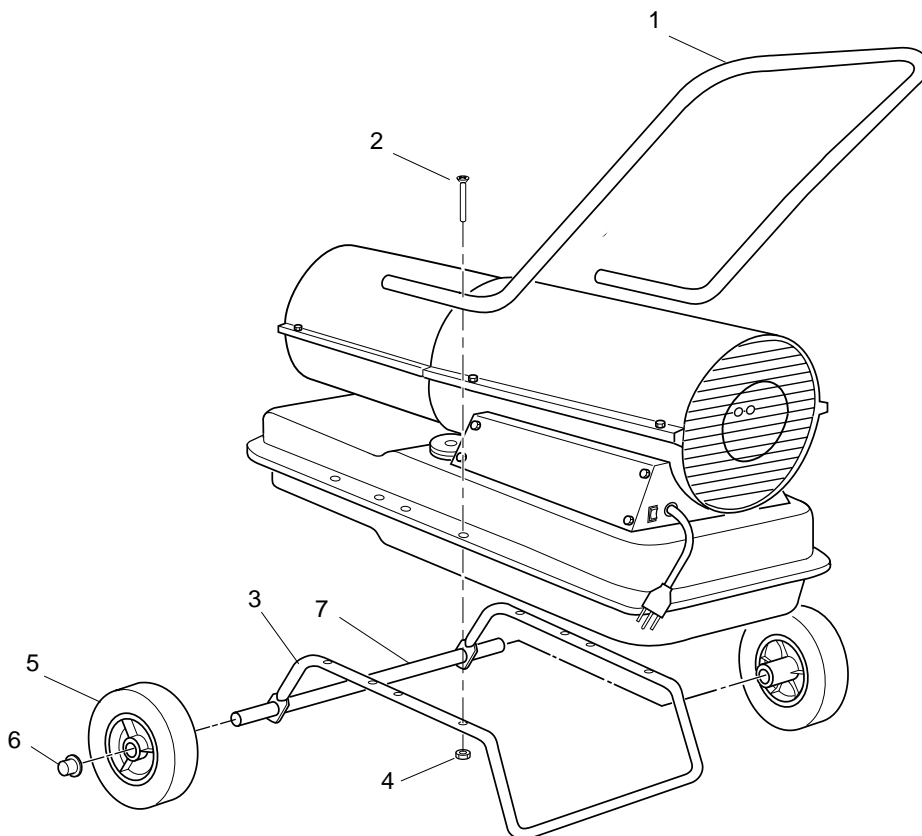
Номер на рис.	Номер запчасти	Название	Кол-во	Номер на рис.	Номер запчасти	Название	Кол-во
1	4110.634	Верхняя часть кожуха	1	14	4110.142	Узел устройства контроля воспламенения	1
2	4109.590	Винт/Стопорная шайба, 1/2 дюйма	8	15	4108.486	Шестигранная контргайка	2
3	4100.641	Камера сгорания	1	16	4103.695	Защитный экран вентилятора	1
4	4100.659	Скоба фотоэлемента	1	17	4100.632	Пробка сливного отверстия (с кольцевым уплотнением)	1
5	4103.529	Винт, #6-32 x 3/8 дюйма	2	18	4110.070	Колпачковая заглушка	1
6	4103.590	Узел фотоэлемента	1	19	4110.032	Топливопровод	1
7	**	Узел горелки	1	20	4100.630	Топливный фильтр	1
7-1	4100.646	Форсунка	1	21	4110.147	Топливопровод	1
7-2	4110.132	Комплект воспламенителя	1	22	4100.541	Резиновая втулка	1
7-3	4100.669	Винт, #6-32 x 7/8 дюйма	1	23	4104.156	Воздухопровод	1
7-4	4100.653	Скоба	1	24	4110.635	Нижняя часть кожуха	1
7-5	4100.663	Держатель форсунки	1	25	4101.112	Втулка	2
7-6	4100.660	Тарельчатая пружина	1	26	4101.232	Втулка	1
8	4110.124	Винт/Стопорная шайба, 1/2 дюйма	2	27	4110.124	Винт/Стопорная шайба, 1/2 дюйма	6
9	4105.062	Вентилятор	1	28	4104.170	Зажимная гайка	8
10	**	Узел электродвигателя и насоса	1	29	4110.133	Винт,	1
10-1	4100.652	Электродвигатель (230 В/50 Гц)	1	30	4110.149	Топливный бак	1
10-2	4101.532	Корпус насоса	1	31	4103.891	Крышка топливного бака	1
10-3	4108.590	Винт, #10-32 x 3/4 дюйма	2	32	4100.654	Опорный винт печатной платы	5
10-4	4108.635	Вкладыш	1	33	4150.528	Противоизгибная втулка	1
10-5	4103.441	Ротор	1	34	4110.038	Кабель питания	1
10-6	4101.325	Торцевая крышка насоса	1	35	4100.670	Боковая крышка	1
10-7	4101.358	Входной воздушный фильтр	1	36	4110.124	Винт/Стопорная шайба, 1/2 дюйма	4
10-8	4108.643	Торцевая крышка фильтров	1	37	4100.656	Нейлоновая стопорная гайка	1
10-9	4108.379	Стальной шарик (диаметр 1/4 дюйма)	1	38	4110.036	Пучок проводов (Коричневый)	1
10-10	4102.141	Пружина сброса давления	1	39	4100.667	Кнопка ВКЛ/ВЫКЛ	1
10-11	4102.133	Регулировочный винт	1	40	4104.336	Крышка выключателя	1
10-12	4102.125	Заглушка	1	41	4100.527	Стопорная шайба #10	1
10-13	4108.528	Винт, #10-32 x 1 дюйм	4	42	4110.134	Гайка	3
10-14	4101.341	Выходной воздушный фильтр	1	43	4103.850	Прокладка кромки	1
10-15	4101.333	Фильтр, отделяющий волокна и пух	1	44	4110.037	Пучок проводов (Белый)	1
10-16	4104.118	Самозакрепляющийся патрубок	1	<b>ЗАПАСНЫЕ ЧАСТИ, НЕ ПОКАЗАННЫЕ НА РИСУНКЕ</b>			
10-17	4101.666	Лопатка	4		4105.292	Сетчатый фильтр заливного отверстия	1
10-18	4108.536	Винт, #10-32 x 1 1/8 дюйма	6		4110.049	Стяжка для провода	1
11	4150.553	Резиновый амортизатор	2		4110.138	Табличка с фирменным названием изделия	2
12	4110.186	Скоба электродвигателя	1		4110.145	Комплект табличек	1
13	4100.649	Колпачковая заглушка	1		4110.137	Плавкий предохранитель	1

\*\*В сборе не поставляется; запасные части заказываются по отдельности.

## КОЛЕСА И РУЧКИ

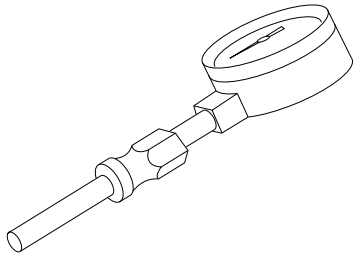
Нагреватели мощностью  
30 и 44 кВт

Номер на рис.	Номер запчасти	Название	Кол-во
1	4110.077	Ручки	1
2	4110.144	Винт, дюйма	8
3	4110.078	Рама крепления колес	1
4	4110.143	Шестигранная гайка,	8
5	4110.084	Колесо (2)	1
6	4110.085	Колпачковая гайка	2
7	4110.109	Ось	1



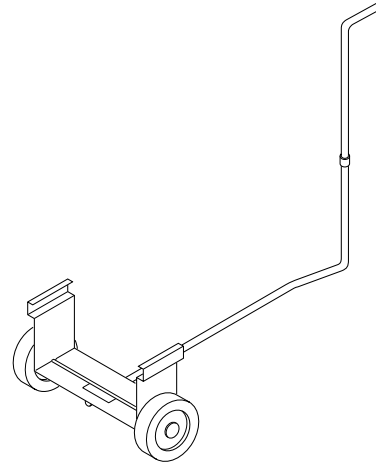
## ВСПОМОГАТЕЛЬНЫЕ ПРИСПОСОБЛЕНИЯ

Эти вспомогательные приспособления вы можете приобрести у местного дилера.



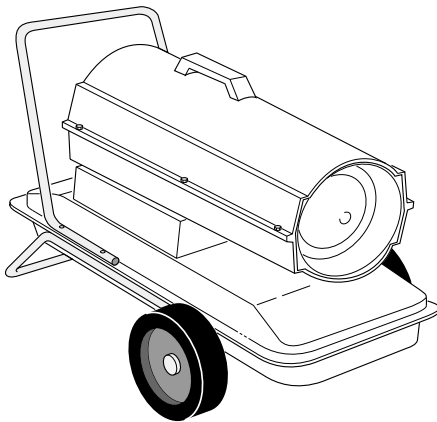
### ВОЗДУШНЫЙ МАНОМЕТР - 4109.427

Используется для всех моделей нагревателя. Предназначен для проверки давления насосов.



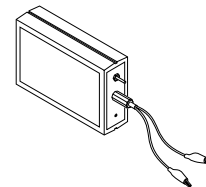
### СТАНДАРТНЫЕ КОЛЕСА И РУЧКА - 4103.930

Комплект делает ваш нагреватель еще более подвижным и удобным. Легко собирается. Предназначен для нагревателей мощностью 10 и 20 кВт.



### КОЛЕСА И РУЧКА ДЛЯ ТЯЖЕЛЫХ УСЛОВИЙ РАБОТЫ - 4103.925

Комплект предназначен для тяжелых условий работы. Он делает ваш нагреватель еще более подвижным и удобным. Предназначен для нагревателей мощностью 10 и 20 кВт.



### УЗЛУСТРОЙСТВА КОНТРОЛЯ ВОСПЛАМЕНЕНИЯ / ТЕСТЕР ФОТОЭЛЕМЕНТА - 4106.058

Специальный инструмент для тестирования устройства контроля воспламенения и фотоэлемента.

## ЗАЯВЛЕНИЕ О СООТВЕТСТВИИ ТРЕБОВАНИЯМ СТАНДАРТОВ ЕС

### ЗАЯВЛЕНИЕ О СООТВЕТСТВИИ ТРЕБОВАНИЯМ СТАНДАРТОВ ЕС

DESA Europe B.V.  
Innsbruckweg 144, 3047 AH  
Postbus 11158  
3004 ED Rotterdam  
Holland

**Керосиновые портативные воздухонагреватели с системой наддува  
Номера моделей - REM8CEL RE, REM12CEL RE, REM22CEL RE, REM34CEL RE**

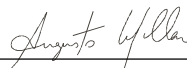
Настоящим мы заявляем, что эти нагреватели отвечают требованиям стандартов на оборудование 98/37/ЕС, включая 91/368/ЕЭС и стандарт на оборудование низкого напряжения 73/23/ЕЭС. Мы также заявляем, что эти нагреватели отвечают требованиям стандарта на электромагнитную совместимость (ЭМС) 89/336/ЕЭС, дополненного стандартом 92/31/ЕЭС, включая EN50081-1 и EN50082-1.

Настоящим мы заявляем, что указанные выше модели действительно отвечают требованиям стандартов.

<u>Компания</u>	<u>DESA Europe B.V.</u>
<u>Имя, фамилия</u>	<u>Augusto Millan</u>
<u>Должность</u>	<u>Managing Director</u>

23/05/2002 - Rotterdam, Netherlands

Дата и место



Подпись



CH01



# ГАРАНТИИ И РЕМОНТНОЕ ОБСЛУЖИВАНИЕ

## СЕРТИФИКАТ ОБОРУДОВАНИЯ ОБЩЕГО НАЗНАЧЕНИЯ ОГРАНИЧЕННАЯ ГАРАНТИЯ НА ОДИН (1) ГОД

DESA International гарантирует, что проданные ею новые Изделия будут свободны от дефектов материалов или изготовления в течение периода в один (1) год со дня доставки первому пользователю при выполнении следующих условий.

Данная Гарантия прямо оговаривает, что ответственность и обязательства DESA International ограничиваются ремонтом или заменой, по выбору DESA International, любых частей, которые, согласно основанному на осмотре мнению DESA International, могли содержать дефекты материалов или изготовления при отправке с завода. Эти части бесплатно предоставляются пользователю в любом уполномоченном заводе центре обслуживания или самим заводом в рабочие часы. Данная Гарантия не относится к комплектующим деталям или принадлежностям Изделий, не изготовленным DESA International и имеющим гарантии соответствующих изготовителей, а также к плановому техническому обслуживанию (например, к регулировке давления) или к частям, используемым при плановом техобслуживании (например, к фильтрам или свечам зажигания). Замена или ремонт деталей, установленных в Изделии, на которое распространяется данная Гарантия, гарантируются только на оставшуюся часть периода Гарантии, как если бы эти детали были исходными компонентами указанного изделия.

DESA INTERNATIONAL НЕ ПРЕДСТАВЛЯЕТ КАКИХ-ЛИБО ИНЫХ ЯВНЫХ ГАРАНТИЙ. В ПРЕДЕЛАХ, РАЗРЕШЕННЫХ ЗАКОНОМ, DESA INTERNATIONAL НЕ ПРЕДОСТАВЛЯЕТ НИКАКИХ ПОДРАЗУМЕВАЕМЫХ ГАРАНТИЙ И НЕ ГАРАНТИРУЕТ ПРИГОДНОСТЬ ДЛЯ ПРОДАЖИ ИЛИ ПРИГОДНОСТЬ ДЛЯ ТОЙ ИЛИ ИНОЙ КОНКРЕТНОЙ ЦЕЛИ. В ЛЮБОМ С

ЛУЧАЕ ПОДРАЗУМЕВАЕМЫЕ ГАРАНТИИ, В ТОМ ЧИСЛЕ ГАРАНТИИ ПРИГОДНОСТИ ДЛЯ ПРОДАЖИ И ПРИГОДНОСТИ ДЛЯ КОНКРЕТНОЙ ЦЕЛИ, ОГРАНИЧЕНЫ СРОКОМ ДЕЙСТВИЯ ДАННОЙ ЯВНОЙ ГАРАНТИИ.

Любые транспортные расходы, расходы на установку, таможенные платежи, налоги или любые другие расходы, обязан нести пользователь. Обязательства DESA International согласно данной ограниченной гарантии не включают какой-либо компенсации прямого, косвенного, случайного или логически вытекающего ущерба или задержки. При запросе со стороны DESA International Изделия или их части, в отношении которых предъявлено вытекающее из Гарантии требование, должны быть возвращены заводу с предварительной оплатой транспортных расходов пользователем. Любое неправильное использование Изделия, в том числе эксплуатация после обнаружения дефектных или изношенных частей, эксплуатация с перегрузкой, использование деталей, не утвержденных DESA International, любые изменения или ремонт, произведенные не DESA International, которые, по мнению DESA International, неблагоприятно сказываются на Изделии, прекращают действие настоящей Гарантии.

НИКАКОЙ РАБОТНИК ИЛИ ПРЕДСТАВИТЕЛЬ DESA INTERNATIONAL НЕ ВПРАВЕ ИЗМЕНЯТЬ ДАННУЮ ГАРАНТИЮ НИ В КАКОМ ОТНОШЕНИИ ИЛИ ДАВАТЬ КАКУЮ БЫ ТО НИ БЫЛО ДРУГУЮ ГАРАНТИЮ, ЗА ИСКЛЮЧЕНИЕМ СЛУЧАЕВ, КОГДА ТАКИЕ ИЗМЕНЕНИЯ ДЕЛАЮТСЯ В ПИСЬМЕННОМ ВИДЕ И СКРЕПЛЕНЫ ПОДПИСЬЮ ОФИЦИАЛЬНОГО ЛИЦА ИЗ ГЛАВНОГО УПРАВЛЕНИЯ DESA INTERNATIONAL.

### ГАРАНТИЙНОЕ ОБСЛУЖИВАНИЕ

При обращении к заводу всегда указывайте модель и серийный номер изделия.

DESA International сохраняет за собой право изменять приведенные выше спецификации в любое время без предварительного оповещения. Единственная применимая Гарантия - это наша письменная Гарантия. Никаких других Гарантий, явных или подразумеваемых, не существует.

«Руководство по обслуживанию» можно заказать в Отделе технического обслуживания по следующему адресу:

**DESA**™

INTERNATIONAL  
Corporate Headquarters

2701 Industrial Drive  
P.O. Box 90004  
Bowling Green, Kentucky 42102-9004  
U.S.A.

#### DESA ITALIA s.r.l.

Via Tione, 12  
37010 Pastrengo  
Verona - Italia  
Tel +39 045 6770533  
Fax +39 045 6770534

#### DESA EUROPE BV

Innsbruckweg 144  
3047 AH Rotterdam  
The Netherlands  
Tel +31 10 437 6666  
Fax +31 10 415 0910

#### DESA POLAND Sp. z.o.o.

ul Dziadoszanska 10  
61-248 Poznan  
Poland  
Tel +48 61 650 0210  
Fax +48 61 650 0211

