

CAIMAN®

Мотоблок CAIMAN 320



Инструкция по эксплуатации

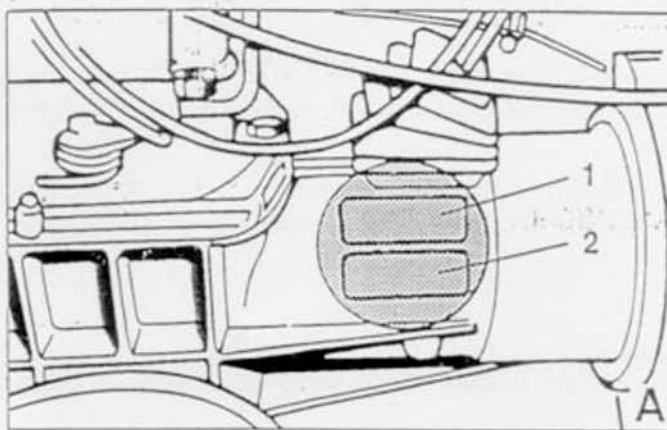
ИДЕНТИФИКАЦИЯ И МАРКИРОВКА

ИНФОРМАЦИЯ ПО ИДЕНТИФИКАЦИИ И МАРКИРОВКЕ МОТОРА:

Смотрите руководство, относящееся к мотору.

МАРКИРОВКА МАШИНЫ (рис. А)

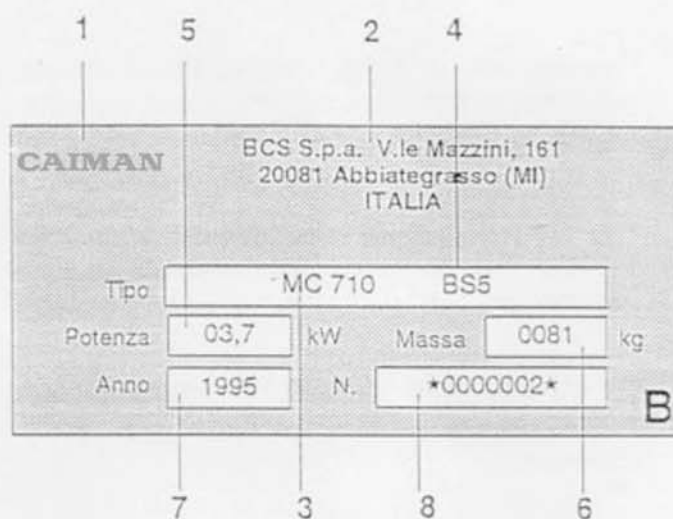
На месте 1 отпечатано имя производителя и серийный номер; на месте 2 напечатана возможная полезная информация.



ИДЕНТИФИКАЦИЯ МАШИНЫ

На каждую машину прикреплен идентификационный ярлык (рис. В).

- 1 - марка
- 2 - производитель
- 3 - модель
- 4 - мотор
- 5 - мощность мотора
- 6 - вес (см. ниже)
- 7 - год изготовления
- 8 - серийный номер



ПРИМЕЧАНИЕ: Вес показанный на идентификационном ярлыке соответствует весу машины оборудованной стандартными навесками как указано в следующем списке:

MF 600 с боковой косилкой Eucora 0,80 м и сухой трансмиссией

MF 610 с боковой косилкой Eucora 1,00 м и сухой трансмиссией

MF 620 с косилкой Eucora 1,15 м и масляной трансмиссией

MF 630 с косилкой Eucora 1,35 м и масляной трансмиссией

MS 710 с ротационным культиватором 46 см.

MS 720 с ротационным культиватором 52 см.

MS 330 с ротационным культиватором 66 см.

ВНИМАНИЕ: Вес может не соответствовать указанному, если используется другое навесное оборудование.

УСЛОВНЫЕ ОБОЗНАЧЕНИЯ

Изучите различные символы, которые Вы встретите в этом руководстве:



- **ВНИМАНИЕ, ОПАСНОСТИ** - Это означает, что пользователь должен с большим вниманием выполнять те действия, которые описываются.



- **ЗАПРЕЩЕНО, НЕ ДЕЛАТЬ** - Это означает, что оператор не должен выполнять действия помеченные данным символом.

ПРЕДУПРЕЖДЕНИЯ

Мы советуем Вам использовать машину исключительно для тех целей, для которых она была спроектирована, и тщательно следовать указаниям и объяснениям данным в руководстве.



Не наклоняйте и не переворачивайте машину, когда в баке есть топливо; топливо является легко воспламеняющейся жидкостью и может произойти возгорание.



Не монтируйте оборудование отличающееся от того, что производит BCS S.p.A и указанного в прилагаемом руководстве, если это не дозволено инженерами или Уполномоченными Дилерами.



Не используйте машину, когда руль находится в позиции трактора и на нём установлены косилка, кусторез, снегоотбрасыватель или другие фронтальные навески.



Не используйте приспособление для быстрой смены навески или другие возможные удлинители вместе с ротационным культиватором, так как они могут позволить культиватору приблизиться к ногам оператора и таким образом нарушить правило безопасности EN 709, 1992.



Только один оператор должен управлять машиной, уберите возможных наблюдателей.



Не используйте машину на склонах крутизной более 25%.



Если машина и/или соответствующее оборудование должны быть подняты, мы советуем пользователю поставить их на палеты, привязать и поднимать посредством поднимающего устройства грузовика.



MF 600 должен управляться опытными операторами. До того как активизировать наклонный рычаг боковой косилки I (рис. 8 стр. 21) возьмитесь за ручку двумя руками и проверьте, что косилка опирается на поверхность.

МОТОРЫ		БЕНЗИН			ДИЗЕЛЬ		
ПОКАЗАТЕЛИ		LAeq	LwA	m/сек ²	LAeq	LwA	m/сек ²
МОДЕЛИ		(1)	(2)	(3)	(4)	(5)	(6)
600		83	(*)	11,74	/	/	/
610		83	(*)	11,74	/	/	/
620		83	(*)	11,74	91,2	101,7	15,9
630		83	(*)	11,74	91,2	101,7	15,9
710		82,9/83	(*)	1,3	/	/	/
720		82,9/84	(*)	1,3	90,3	108	3,7
330		82,9	(*)	1,3	90,3	108	3,7

- (1) LAeq - АКУСТИЧЕСКОЕ ДАВЛЕНИЕ: показатели выражены в эквивалентах дБ.
 (2) LwA - АКУСТИЧЕСКАЯ МОЩНОСТЬ: показатели выражены в дБ.
 (3) m/сек² - ВИБРАЦИЯ: средняя квадратное выражение, посчитанное в соответствии с ISO 5349 на ручках; для мотоблоков: на холостом ходу; для мотокос: с работающей косилкой и машиной двигающейся по земле в соответствии с EN 709,1994.
 Когда LAeq ниже, чем 85 дБ нет необходимости указывать уровень акустической мощности (LwA).



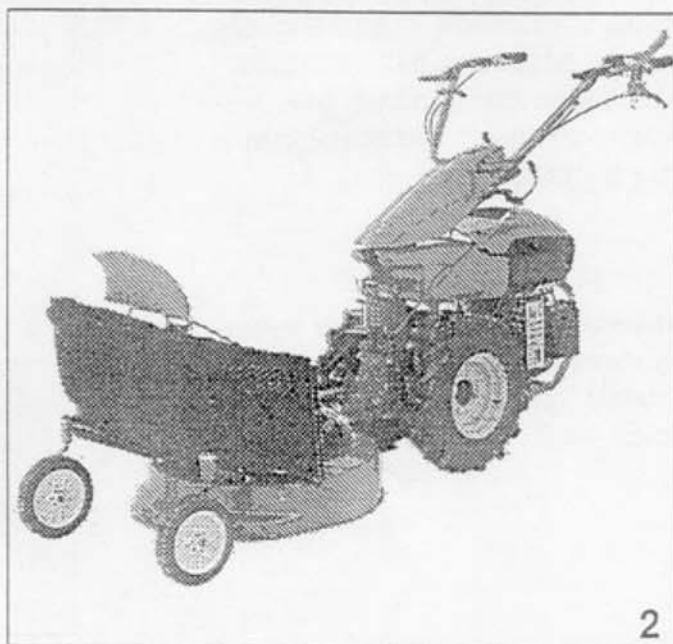
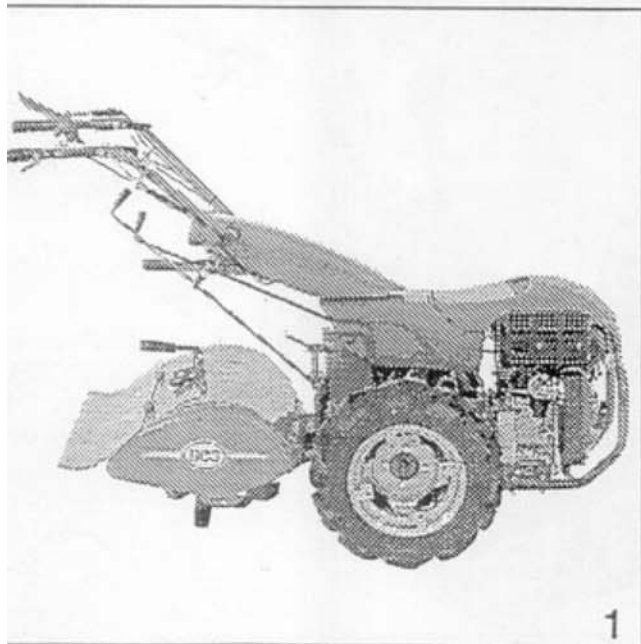
ВНИМАНИЕ, ОПАСНОСТЬ: Используя машины обладающие большим акустическим давлением, чем 85 дБ, пользователь должен одевать акустические защитные устройства (защиту).

МОТОБЛОКИ СЕРИИ 700

Двухколёсные тракторы BCS были спроектированы для работы с Роторным Культиватором (рис. 1).

Безопасность и комфорт оператора являются предметом первостепенной важности и соблюдаются при помощи таких приспособлений как изменяемая ширина культивации земли; регулируемые ручки; широкий выбор рабочих скоростей и скоростей передвижения, а также устройств безопасности, сконструированных для предотвращения несчастных случаев во время управления.

шина исключительно универсальна и в дополнение к роторному культиватору, она может также пахать, формировать борозды, косить газон и траву, отбрасывать снег и т.д.



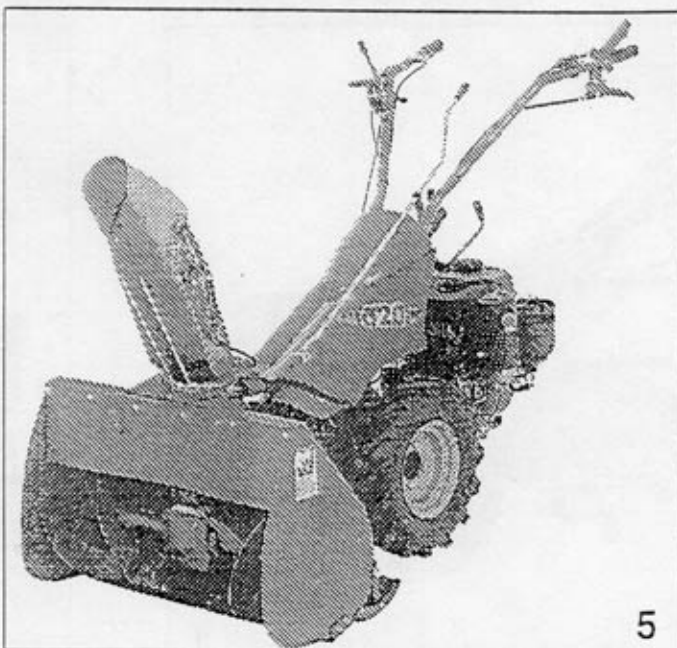
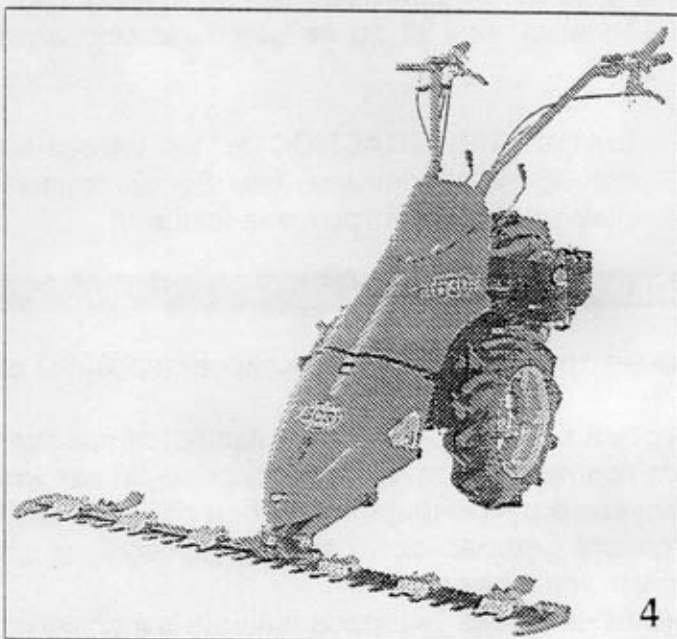
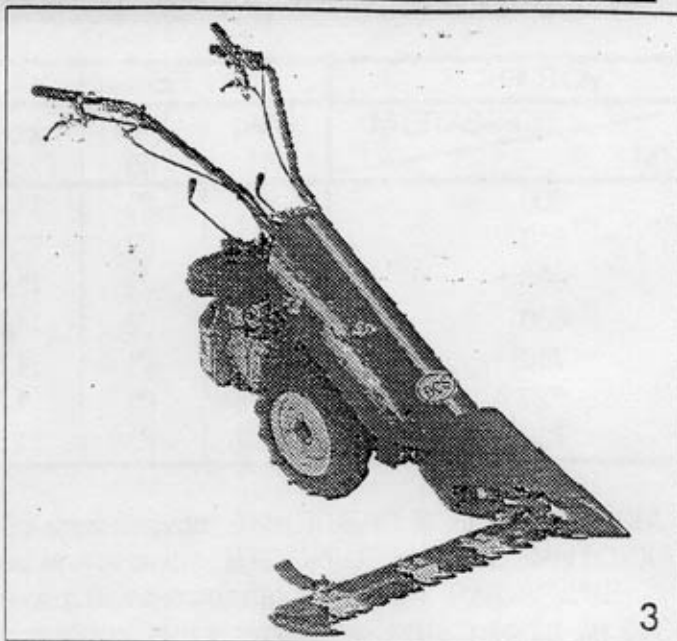
Мотокоса 600 (рис. 3) с боковой косилкой была разработана таким образом, чтобы наилучшим образом косить на берегах и/или в низинах, где машина благодаря своей особенной конструкции двигается по дну понижения, в то время как косилка работает справа на склоне.

Мотокоса 600 особенно удобна для кошения травы в дренажных ямах, позволяя машине двигаться внутри ямы.

Монтирующаяся сбоку косилка может регулироваться по 24 различным позициям от 90° вертикально вверх до 90° вертикально вниз. Эти позиции легко регулируются через один единственный рычаг на правой ручке руля управления, которая запускает косилку.

Мотокосы 610-620-630 (рис. 4) с фронтальными косилками особенно удобны для кошения в горах. Небольшой вес, ручное управление сцеплением, антивибрационный руль управления с высокой степенью регулировки и встроенными устройствами безопасности делают эти машины исключительно безопасными и удобными в управлении.

В дополнение к косилке также существует возможность монтировать газонокосилки, снегоотбрасыватели и т.д. (рис. 5).



СБОРКА МАШИН

После извлечения машины из коробки, откройте набор инструментов и осуществите сборку, следуя инструкциям приведённым ниже:

Колёса: по направлению к двигателю, если на машину навешивается оборудование, монтирующееся сзади, (роторный культиватор, плуг и т.д.), и от двигателя, если навешивается фронтальное оборудование (газонокосилка, сенокосилка и т.д.). Давление внутри шин - 1,2-1,5 кг-с/см (см. табл. 1 стр. 14).

Внимательно читайте инструкции, относящиеся к двигателю; если двигатель оснащён воздушным фильтром в масляной ванне, заполните его маслом соответствующего количества и качества до указанного уровня.

Проверьте, чтобы крепёж всех узлов и деталей был хорошо затянут, особенно тот, который закрепляет навесное оборудование на мотоблоке.

ОБЩАЯ БЕЗОПАСНОСТЬ



ВНИМАНИЕ, ОПАСНОСТЬ!

- Научитесь быстро отключать мотор!
- Ознакомьтесь с командами и правильным использованием машины.
- Приготовьтесь к тому, что Вам придётся работать в прочной обуви и длинных брюках.
- До начала работы уберите все посторонние предметы (камни, металлическую проволоку, бруски и т.д.) с рабочей площади, где будет использоваться оборудование. Прочтите все наклейки по правилам безопасности, имеющиеся на машине, и следуйте данным инструкциям при запуске, управлении, заправке топливом или любой операции по техническому обслуживанию машины.
- Обеспечивайте безопасность и занимайте устойчивую позицию когда работаете. Всегда работайте поперёк склонов и никогда в гору или со склона. Будьте внимательны, когда меняете направление работы. Никогда не работайте на склонах более чем 25%.
Останавливайте мотор перед тем как проверить или починить машину; если машина начинает вибрировать сверх нормы, осуществите её полную проверку.
- Останавливайте двигатель, если оставляете машину и если устанавливаете навесное оборудование, а также до того как заправить её топливом.
- Всегда проверяйте, чтобы болты и гайки были надёжно закреплены.
- Всегда очищайте машину от травы и грязи, чтобы избежать риска возгорания.

ТОПЛИВО - ЛЕГКОВОСПЛАМЕНЯЮЩАЯСЯ ЖИДКОСТЬ

- **Храните** топливо в контейнерах, предназначенных для этой цели.
- Всегда **заполняйте резервуар в открытом пространстве;** не курите во время этой операции.
- **Доливайте топливо,** когда мотор выключен.
- **Заменяйте выхлопную трубу,** когда она изнашивается.

ЗАПУСК МОТОРА

- Отключите все командные рычаги до пуска мотора.

- Держите Ваши ноги подальше от навесного оборудования машины.

ВО ВРЕМЯ РАБОТЫ:

- Всегда используйте машину при дневном свете или сильном освещении. Идите с машиной, не бегите.



ЗАПРЕЩЕНО, НЕ ДЕЛАТЬ!

- Не используйте машину, когда люди, особенно дети, и домашние животные рядом. Помните, что оператор ответственен за несчастные случаи с людьми и ущерб чужой собственности.
- Никогда не разрешайте детям и необученным лицам управлять машиной.
- Не работайте с машиной босиком или в открытых сандалиях.
- Никогда не используйте машину, если неисправны защитные устройства и устройства безопасности.
- Никогда не приближайте ноги или руки к движущимся частям машины.
- Никогда не поднимайте и не несите машину, если мотор работает.
- Не храните машину в закрытых помещениях, если в баке есть топливо. Выделяемые пары могут быть опасны.
- Не меняйте калибровки регулятора оборотов мотора. Если Вы заставляете мотор работать на повышенной скорости, риск несчастных случаев возрастает.
- Не снимайте крышки бака и не заливайте топливо, если мотор работает или ещё не остыл.
- Если часть топлива расплескалась вне машины, не запускайте двигатель, уберите машину с этой территории.
- Не запускайте двигатель в закрытых помещениях. Выхлопные газы содержат ядовитый оксид углерода!

КОНТРОЛЬНОЕ ОПИСАНИЕ

См. рисунки на стр. 9.

A Рычаг Остановки Двигателя: он красного цвета и отключает мотор в конце работы или когда случаются проблемы.

B Рычаг управления сцепления.

C Рычаг управления дроссельной заслонкой.

D Рычаг переключения скоростей: положение различных скоростей указано на селекторе (рис. 6 стр. 20).

E Рычаг В.О.М. На двухколёсных Тракторах есть устройство безопасности, которое предотвращает одновременное включение роторного культиватора и задней скорости (рис. 7 стр. 8).

F Пружина для блокировки рычагов Сцепления и Тормоза.

G Рычаг регулировки высоты руля управления.

H Рычаг для регулировки колонки рулевого управления.

I Контрольный рычаг для наклона переключателя; только для косилки 600.

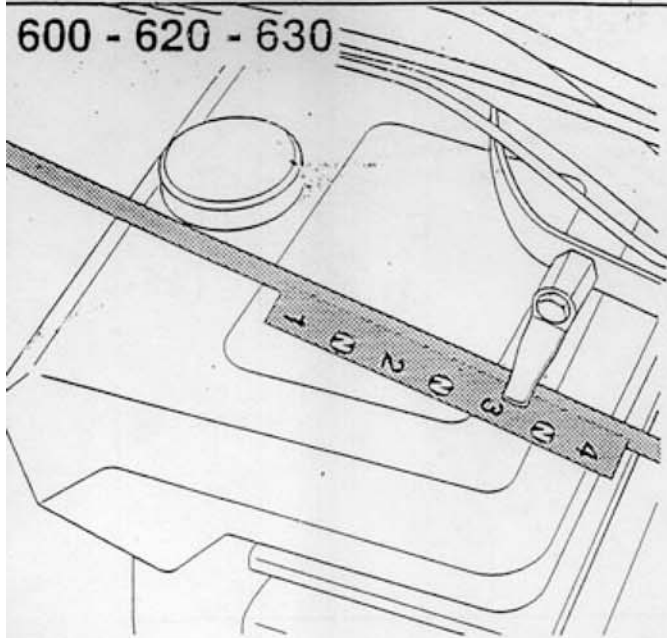
L Рычаг контроля заднего узла; исключая 610-710. **Перед тем как включить задний рычаг, всегда включайте рычаг сцепления.**

N Рычаг блокировки дифференциала.

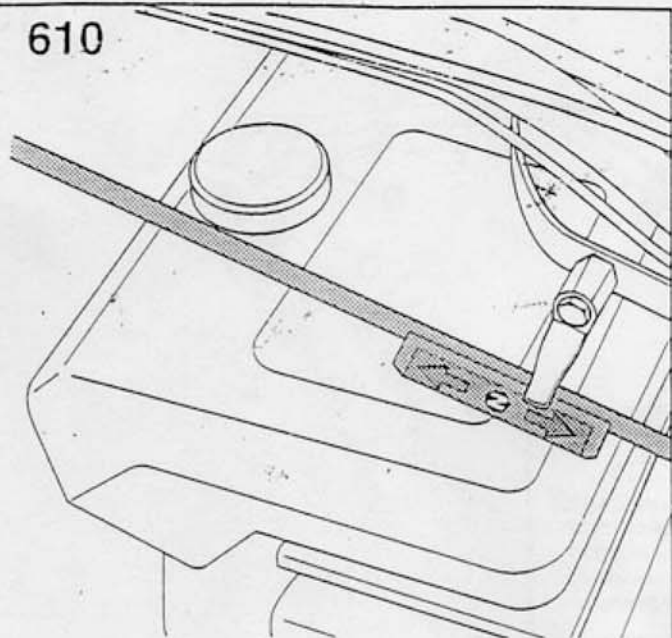
O Рычаг тормоза R.H. (правый)

P Рычаг тормоза L.H. (левый).

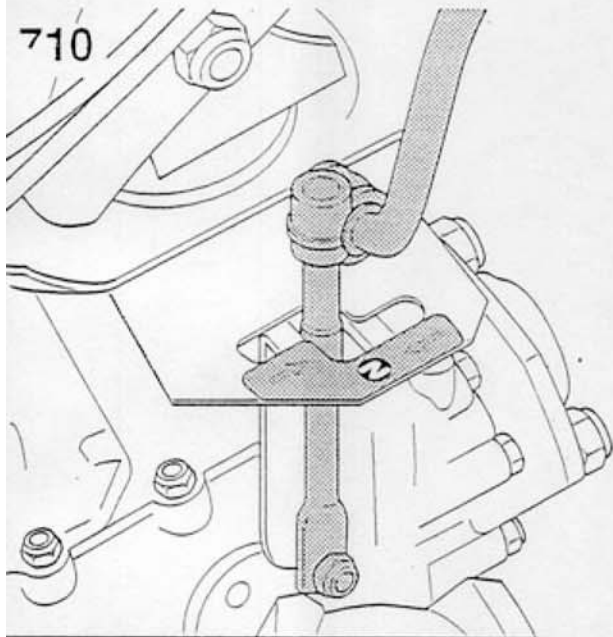
600 - 620 - 630



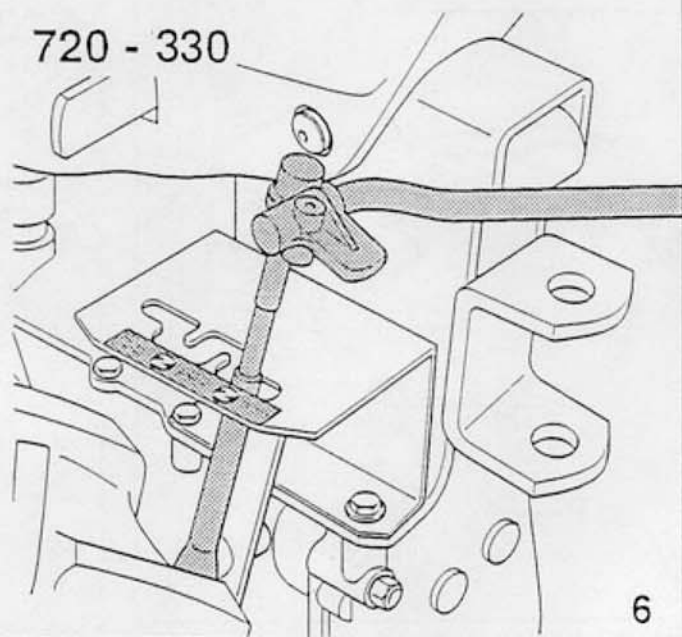
610



710

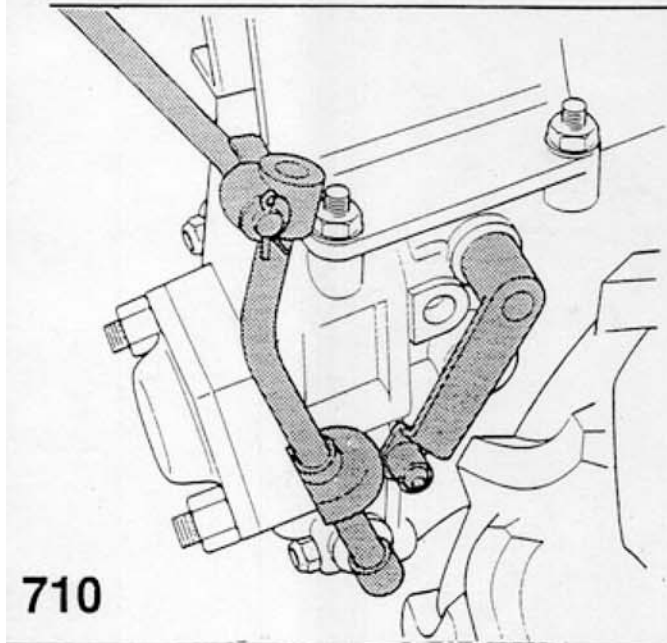


720 - 330

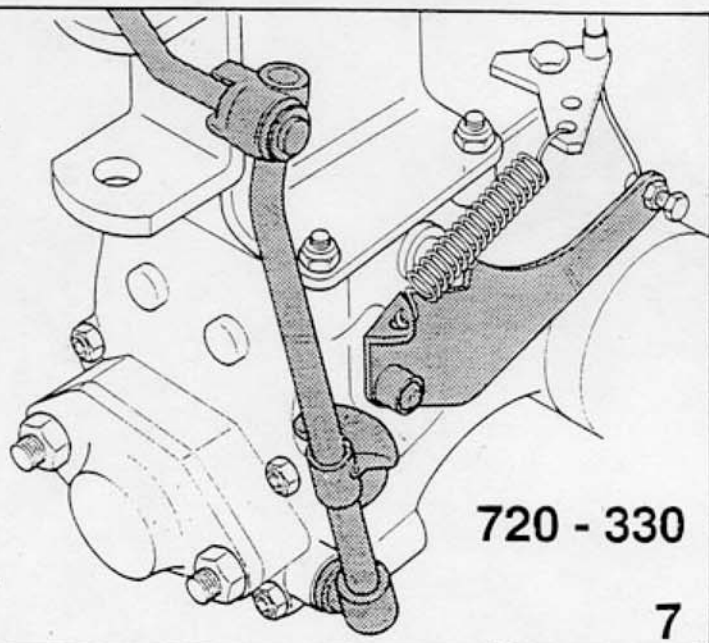


6

710

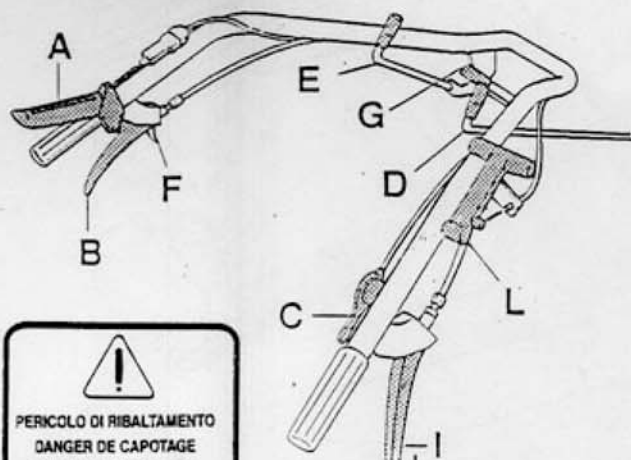



720 - 330



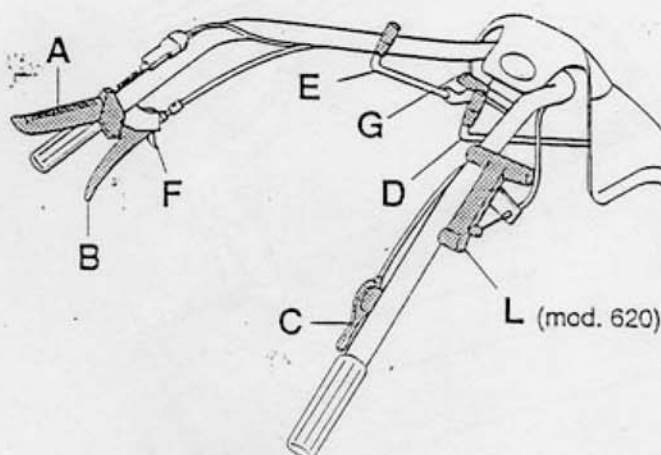
7

600

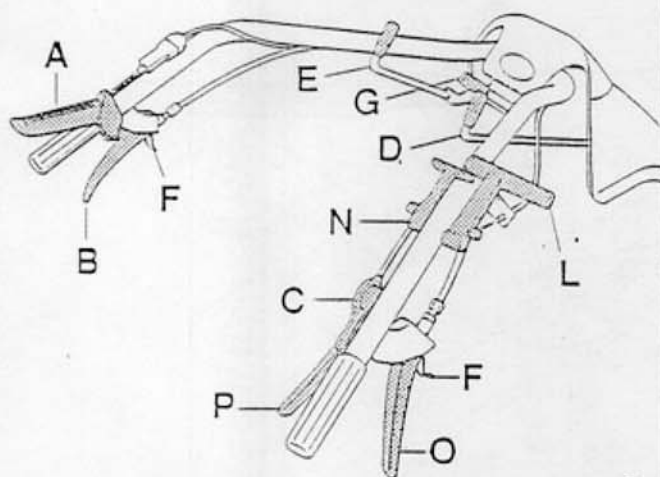



 PERICOLO DI RIBALTAMENTO
 DANGER DE CAPOTAGE
 DANGER OF UPSETTING
 UEBERSCHLAGENSGEFAHR
 PELIGRO DE VUELCO

610 - 620

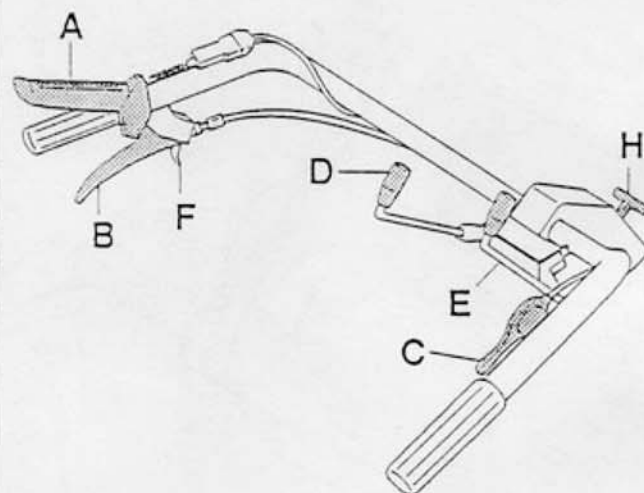


630

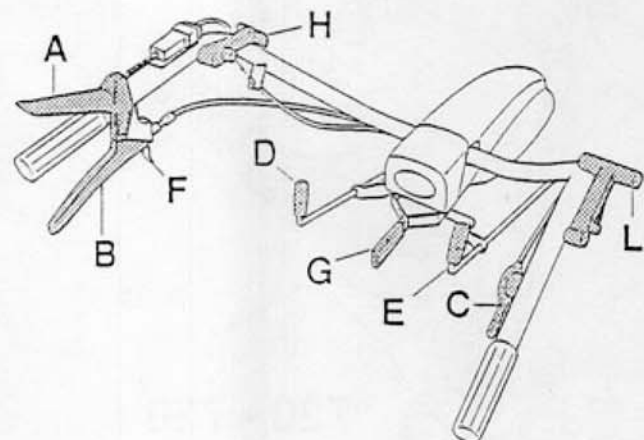


8

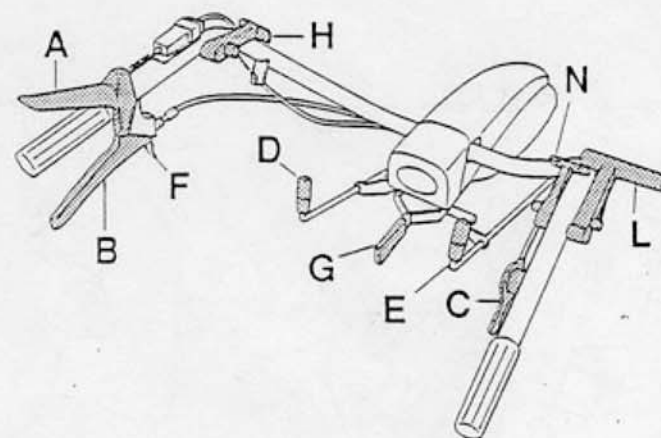
710



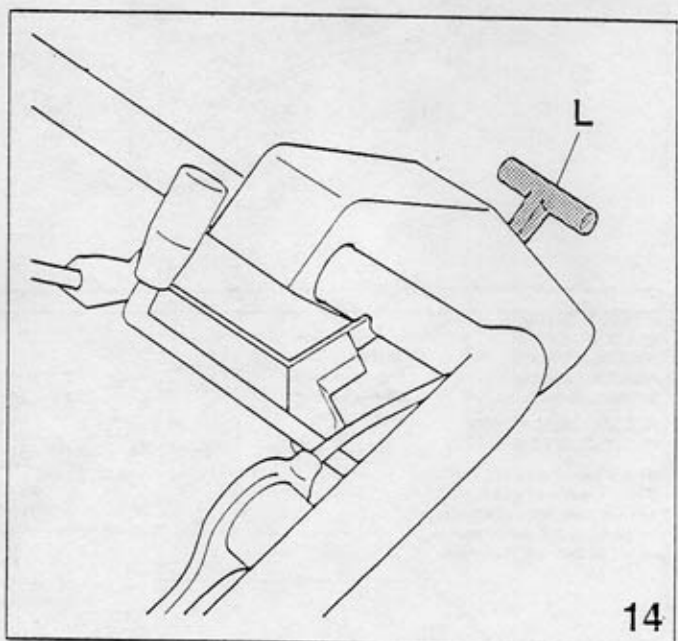
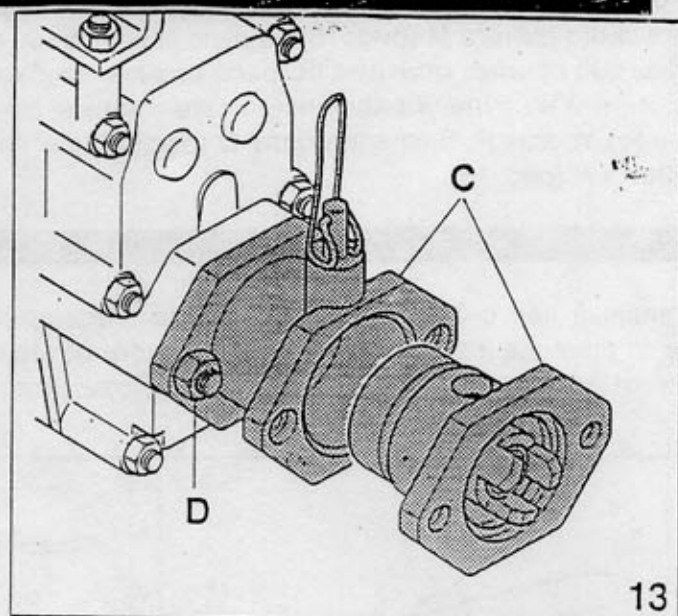
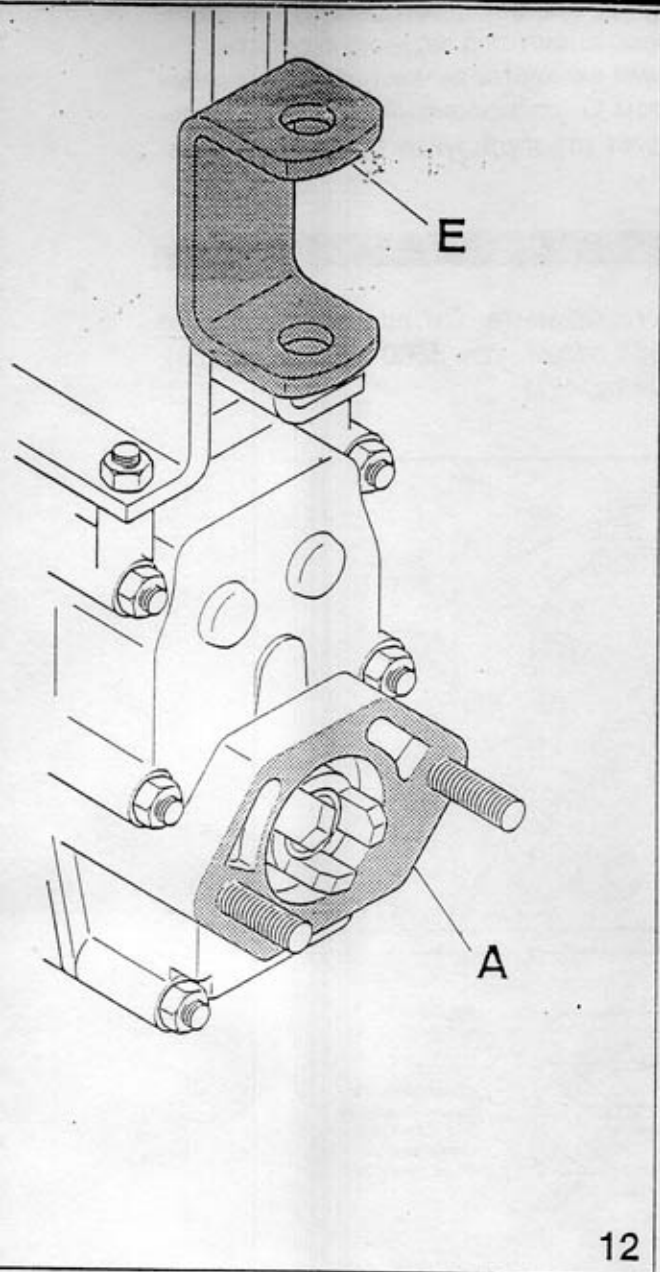
720



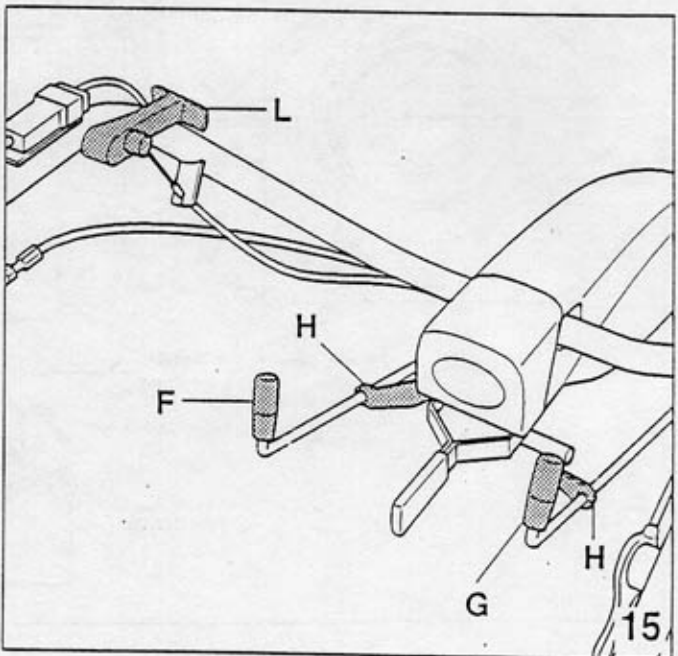
330



9



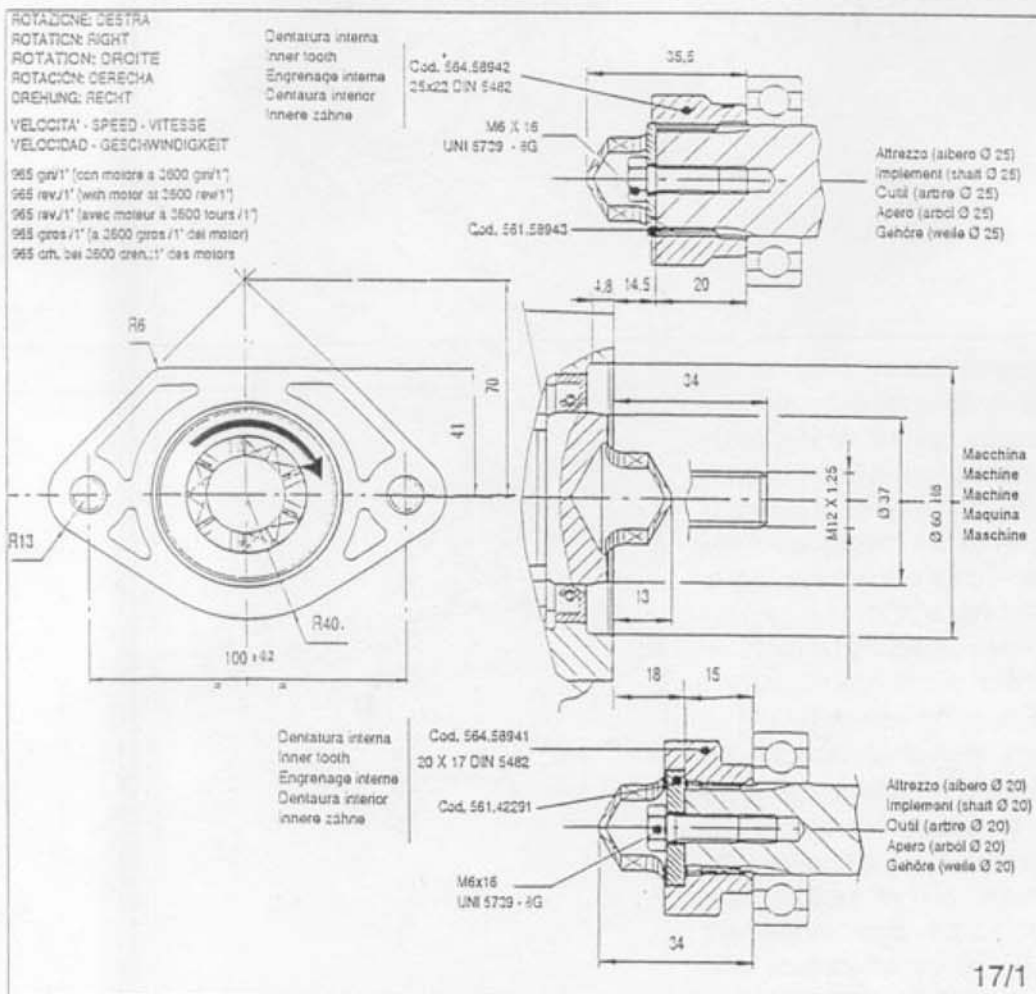
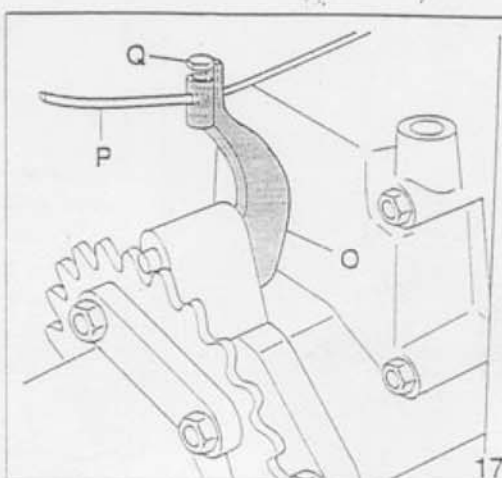
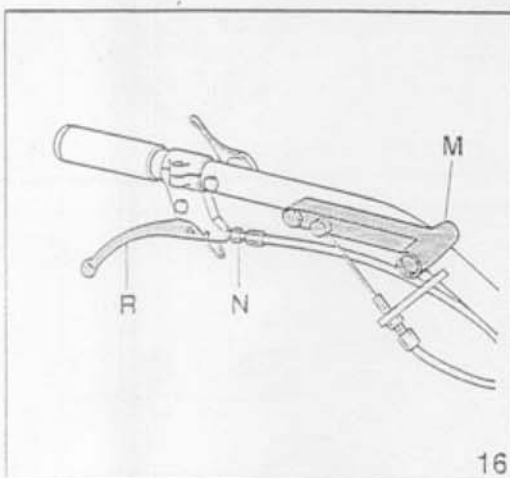
Оборудование монтируется прямо на фланец А (рис. 12) или на быстрое прицепное устройство С (рис. 13). Необходимо, чтобы гайки D (рис. 13), которые закрепляют оборудование на машине, были хорошо закручены. Полуприцеп и двуколка монтируются на буксировочной скобе Е (рис. 12). Для монтажа косилки, газонокосилки, снегоотбрасывателя и т.д. на двухколёсный трактор необходимо повернуть руль на 180°. До этого необходимо освободить рычаги переключения передач F и включения В.О.М. G из держателя H, потянуть рычаг фиксации колонки рулевого управления L и поверните её на 180° (рис. 14-15). Снова вставьте его после выбора идеальной позиции руля управления. После поворота руля, рычаги могут снова быть вставлены в держатели; когда руль повернут, двухколёсный трактор 710 будет двигаться вперёд на задней скорости и назад на первой скорости.



Поскольку двухколесный трактор 720-330 комплектуются автоматическим реверсом, то если Вы повернёте руль управления на 180°, Вы получите две передних скорости, которые путём переключения красного рычага **M** (рис. 16) на руле управления, превращаются в заднюю скорость. Для мотокосы 600 помимо монтажа боковой косилки необходимо включить рычаг наклона косилки **R**, расположенный на руле управления, с селективным рычагом **O**, расположенным на контрольном узле, через тросик **P**. Закрепив болт **Q** (рис. 17) как следует отрегулируйте тросик путём регулировки винта **N** (рис. 16).

B.O.M.

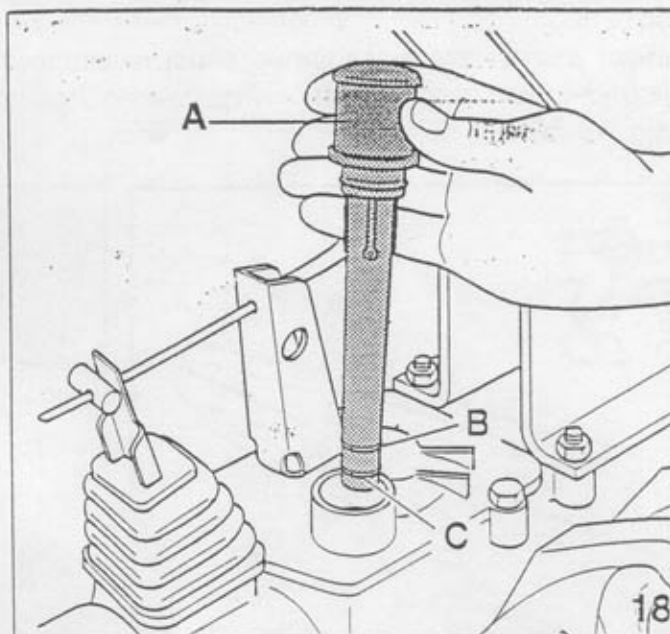
Это фронтальный вал с 3-зубьями для передачи вращающего момента. Он вращается вправо независимо от привода и в зависимости от скорости мотора (965 об/мин при 3600 об/мин мотора). За схемой и измерением фланцев, пожалуйста обращайтесь к рис. 17/1.



ПРОВЕРКИ ПЕРЕД ПУСКОМ МАШИНЫ

Проверьте уровень масла, следуя инструкциям, данным в руководстве по эксплуатации двигателя. Для обеспечения правильной смазки, особенно при работе на склонах, уровень масла должен быть на максимуме. Чтобы оно не выливалось, используйте масло такого качества и плотности, которое указано в том же самом руководстве по эксплуатации.

Проверьте уровень масла в коробке передач через масляную пробку А (рис. 18), убедитесь, что уровень находится между двумя пазами В и С. Если необходимо добавьте масло AGIP ROTRA MP SAE 80W/90 (rif.US.A.MIL - L - 2105C) (для высоких давлений). Заполните бак топливом, используя воронку с сетчатым фильтром, чтобы удалить примеси. Никогда не заполняйте бак в то время как двигатель работает. После проведения всех указанных операций машина готова к пуску.



КАК ПОДГОТОВИТЬ МАШИНУ К РАБОТЕ

Убедитесь, что рычаг переключения передач и рычаг В.О.М. отключены.

- 1) Выжмите стоп-рычаг А, включите рычаг сцепления В и закрепите их стопорным устройством С (рис. 19-20). Установите дроссельную заслонку в позицию наполовину.
- 2) Начните запускать двигатель как описано в руководстве по эксплуатации двигателя.
- 3) Медленно потяните за ручку стартера до тех пор, пока система сцепления не будет задействована, затем рывком потяните, опершись ногой (рис.21).

Ручка верёвки всегда должна находиться ТОЛЬКО В ОДНОЙ РУКЕ, чтобы предотвратить "переворачивание" мотоблока.

Когда двигатель запущен, оставьте его поработать вхолостую в течение нескольких минут, чтобы масло смазало все двигающиеся части.

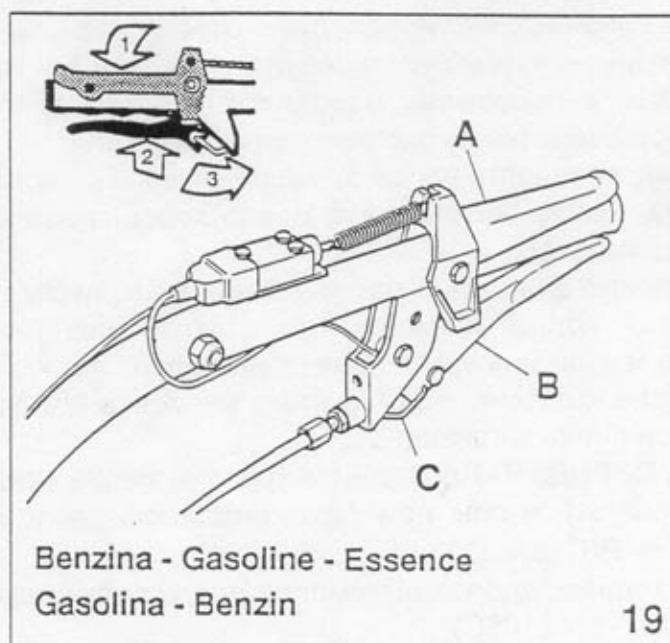
Захватите рычаг сцепления на ручках, чтобы позволить фиксирующей пружине освободиться, следя, чтобы не отпускать полностью стоп-рычаг А (рис. 19-20), который остановит работу двигателя.

Включите и установите ручку переключения скорости на позицию желаемой скорости.

Если привод не включается, медленно слегка отпустите сцепление и "прочувствуйте". Когда привод подключится, медленно и до конца отпустите сцепление, пока машина не начнёт работать.

Чтобы присоединить управление оборудованием, задействуйте рычаг сцепления и установите рукоятку управления В.О.М. в переднюю позицию. Если подключения не произошло тотчас же, слегка отпустите рычаг сцепления и "прочувствуйте" момент включения.

Пожалуйста, заметьте, что на двухколёсных тракторах невозможно включить заднюю скорость и роторный культиватор одновременно благодаря устройству безопасности.



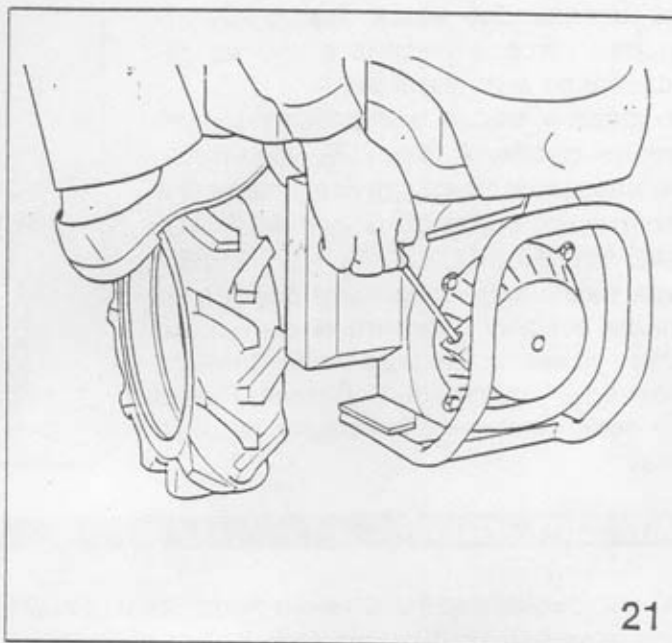
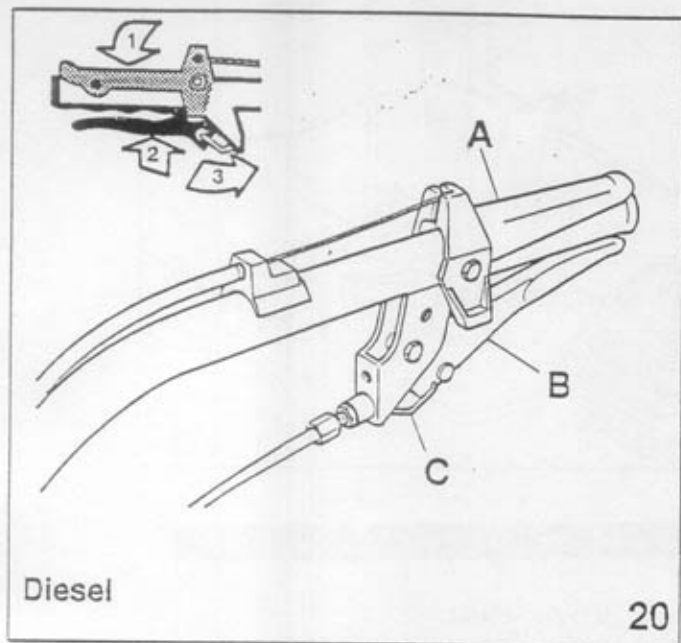
Benzina - Gasoline - Essence
Gasolina - Benzin

19

В.О.М. должен быть отключён до включения задней скорости.

Увеличьте обороты двигателя и медленно полностью отпустите рычаг сцепления, чтобы начать работать.

Для остановки двигателя и машины: снизьте скорость, выключите В.О.М. и переведите рычаг переключения скорости в нейтральную позицию и полностью освободите стоп-рычаг А (рис. 19-20).



СМАЗКА И ТЕХНИЧЕСКОЕ ОБСЛУЖИВАНИЕ

Правильное техническое обслуживание и смазка поможет держать машину в превосходном рабочем состоянии. Машина поставляется полностью смазанная, однако проверьте уровень масла до начала работы.

Проверьте, чтобы все болты и гайки были хорошо затянуты, особенно болты D (рис. 13), которые закрепляют навесное оборудование на машине, гайки, которые закрепляют колёса и те, что фиксируют двигатель. Смажьте скользящие узлы фиксатора рулевой колонки.

СЦЕПЛЕНИЕ: изначально, позиция рычага А (рис. 24) нормальна. По мере износа сцепления, тот же самый рычаг может иметь больший зазор, что так неудобно для использования. Это означает, что необходимо отрегулировать трос, установив рычаг А в его начальную позицию путём регулировки устройства В и контррящей гайки С.

ДВИГАТЕЛЬ: в перерывах между техническим обслуживанием следуйте инструкциям, данным в руководстве по эксплуатации двигателя.

Вам следует проверять уровень масла каждые 4 часа работы и менять его каждые 50 часов работы. Всегда используйте масло хорошего качества как указано в руководстве по эксплуатации мотора.

Для воздушного фильтра в масляной ванне: если Вы работаете в загрязнённых условиях, мойте фильтрующий элемент и добавляйте масло каждые 8 часов. Используйте то же масло, что и для двигателя. Для двигателей, имеющих воздушный фильтр с бумажным фильтром, необходима очистка этого элемента воздушной струёй или его замена, в случае, если он очень загрязнён.

КОРОБКА ПЕРЕДАЧ: Проверьте уровень масла каждые 50 часов работы, снимая пробку А и проверяя, чтобы при горизонтальном расположении машины, масло достигало двух зарубок В/С (рис. 23).

Если необходимо, добавляйте масло для коробки передач AGIP ROTRA MP SAE 80W/90 (rif. U.S.A.MIL - L - 2105C).

MACCHINA MACHINE MACHINE MACHINE	1,50-4 D=395mm(15.5") L=37mm(1.8") C=2,50-4	4,00-4 D=477mm(17") L=108mm(4.2") C=2,50-4 H=10kg (22lb)	4,5-10 D=463mm(18") L=114mm(4.5") C=3,50-10 H=15kg (33lb)	5,0-10 D=412mm(16") L=140mm(5.5") C=2,50-10 H=15kg (33lb)	5,00-12 D=470mm(18.5") L=130mm(5.2") C=3,50-12 H=24kg (53lb)
	bar=1,2/1,5	bar=1,2/1,5	bar=1,2/1,5	bar=1,2/1,5	GARDEN 20X8.00-10 D=495mm L=193mm C=3,00-10/ST bar=1,2/1,5
600	S=320mm				
610	S=415mm	S=425mm			
620		S=425mm	S=465mm		
630		S=430mm	S=470mm	S=565mm M=540mm	S=680mm
710	S=415mm	S=425mm			
720		S=425mm	S=540mm M=610mm	OPTICNAL	F: D = 430mm(17") L = 100mm(4")
330		S=430mm	S=545mm M=615mm	OPTICNAL	F: D = 430mm(17") L = 100mm(4")

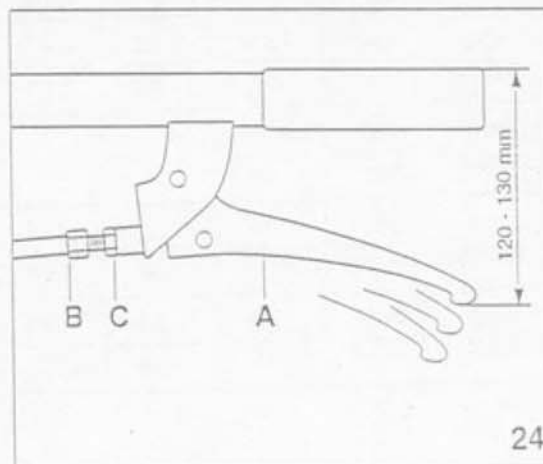
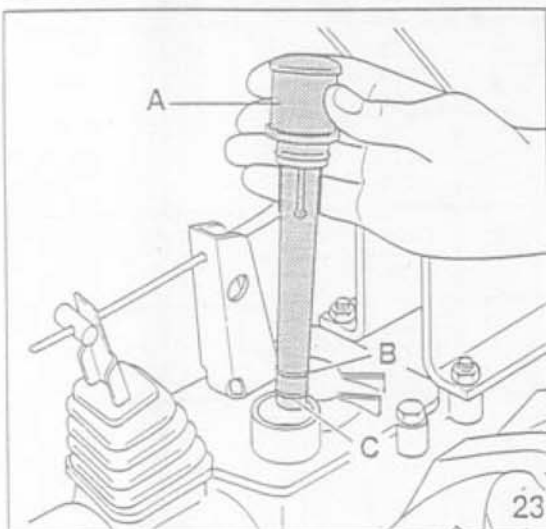


табл 2

TABELLA 2 - TABLE 2 - TABLEAU 2 - TABLA 2 - TAFEL 2					
MOTORE ENGINE MOTEUR MOTOR MOTOR	cm ³	kW	gir/v1 r.p.m. tour/min r.p.m. U/min	ciclo otto 4 tempi cycle 4 strokes otto cycle otto 4 temps ciclo ocho/4 tiempos 4-Takt Ottoarbeitsweise	diesel a 4 tempi 4 strokes diesel diesel à 4 temps diesel 4 tiempos 4-Takt Dieselmotor
Acme A220	220	4	3600	X	
Acme ALN 330W	327	5,9	3600	X	
Acme AT 330	327	7	3600	X	
Intermotor IM 359	349	6,6	3600	X	
Briggs & Stratton Vanguard	480	10,3	3600	X	
Lombardini 6 LD 435	436	7,3	3600		X
Lombardini 15 LD 315	315	5,0	3600		X
Briggs & Stratton 5 Hp	206	3,7	3600	X	
Acme A180	179	3,3	3600	X	
Honda GX240	242	5,9	3600	X	
Honda GX340	337	8,1	3600	X	
Honda GX390	389	9,6	3600	X	
Honda GD411	411	6,6	3600		X

TABELLA 3 - TABLE 3 - TABLEAU 3 - TABLA 3 - TAFEL 3

BCS									
Velocità km/h e rotazione presa di forza con motore a regime massimo, ruote standard Speeds in mph and PTO-rotation with engine at peak r.p.m., standard wheels Vitesses en Km/h et rotation prise de force avec moteur au régime maximum, roues standard Velocidades en Km/h y rotación de la toma de fuerza con motor al máximo, ruedas standard Geschwindigkeiten in Km/h und Zapfwellenrotation mit Motor am höchsten Lauf, standard Räder									
MACCHINA MACHINE MACHINE MACQUINA MASCHINE	marca speeds vitesse marchas Gänge	1 ^a	2 ^a	3 ^a	4 ^a	1 ^a RM RS MA RM RWG	2 ^a RM RS MA RM RWG	3 ^a RM RS MA RM RWG	PTO PTO PDF PTO ZFPWL
600 3.50-8	Km/h	0,97	1,98	3,30	10,31	1,02	2,09	3,48	965
	mph	0,6	1,24	2,06	6,44	0,63	1,30	2,17	
610 4.00-8	Km/h	2,68				1,05			965
	mph	1,66				0,65			
620 4.00-8	Km/h	1,05	2,43	3,58	11,15	1,10	2,56	3,77	965
	mph	0,65	1,51	2,23	6,96	0,68	1,59	2,35	
630 4.0-10	Km/h	1,14	2,63	3,87	12,08	1,20	2,77	4,08	965
	mph	0,71	1,63	2,41	7,55	0,75	1,72	2,55	
710 4.00-8	Km/h	1,05				2,68			965
	mph	0,65				1,66			
720 4.0-10	Km/h	1,14	2,63	12,08		1,20	2,77		965
	mph	0,71	1,63	7,55		0,75	1,72		
330 4.0-10	Km/h	1,14	2,63	12,08		1,20	2,77		965
	mph	0,71	1,63	7,55		0,75	1,72		

табл 3

ТЕХНИЧЕСКИЕ ХАРАКТЕРИСТИКИ

Двухколёсные трактора 710-720-730. Моторные косилки 600-610-620-630

Двигатель: тип двигателя, количество оборотов в мин.: см. табл. 2.

Сцепление: Сухое сцепление с ручным управлением.

Дифференциал: с коническими приводами, с блокировкой, которая монтируется на моторные косилки 630 и на двухколёсный трактор 730.

Тормоза: цилиндрические тормоза с независимым управлением для обоих колёс монтируются на моторные косилки 630.

Руль управления: регулируется по высоте и в боковых направлениях по различным позициям. Может быть переориентирован на 180° у двухколёсных тракторов. У моторных косилок он регулируется по высоте.

Коробка передач: со скоростями.

Для передних скоростей машины со стандартными колёсами и оборотами В.О.М., см. табл. 3 (двигатель и количество оборотов как указано в табл. 2). Для двухколёсных тракторов 720-730, если Вы повернёте перекладину руля управления на 180° по отношению к двигателю, Вы получите две скорости, которые при повороте красного рычага, расположенного с правой стороны руля управления, автоматически становятся задними скоростями, кроме 3^й скорости, которая в этой позиции не действует.

Устройство безопасности

П-Мотор в комбинации со сцеплением используется для всех машин. В случае возникновения непредвиденных обстоятельств отпустите рычаг остановки мотора и машина немедленно остановится. Невозможно запустить машину, если рычаг сцепления не был выжат и не был зафиксирован рычагом стоп (машина находится на нейтральной скорости в этой позиции). У двухколёсных тракторов - блокирующий автомат, чтобы предотвратить одновременное включение задней скорости с роторным культиватором.

В зависимости от выполняемых работ и типа навесного оборудования, Вы можете поменять протекторы и тип колёс: см. табл. 1.

НАВЕСНОЕ ОБОРУДОВАНИЕ

Следующее навесное оборудование может монтироваться на моторные косилки, косилки, снегоотбрасыватели, газонокосилки, рабочие двуколки.

На двухколёсные трактора Вы можете монтировать помимо вышеперечисленных навесок также следующие: роторный культиватор, бороздоделатели, плуги, тележки со свободными колёсами, и др.

КОМПЛЕКТУЮЩИЕ

Боковая защита для косилки, защита для косилки, балласт косилки, приспособление для быстрой смены навески, UNI В.О.М., снежные цепи, колёсные фиксаторы, регулируемые расширители колёсной базы, поддерживающее колесо для роторного культиватора, колёсный балласт, измельчитель и т.д.

СПЕЦИАЛЬНЫЕ НАВЕСКИ И КОМПЛЕКТУЮЩИЕ

Помимо оборудования и навесок, указанных в этом руководстве, на машины может монтироваться специальное оборудование и комплектующие.

Их использование зависит от проверки их адаптивности, которая должна состоять из следующих элементов: **измерения**, которые должны соответствовать присоединительным размерам машины, **необходимая мощность**, которая не должна быть выше, чем та, которую предоставляет машина.

Если у Вас есть сомнения по поводу совместимости оборудования, свяжитесь с Сервисным пунктом **САИМАН** или прямо с **САИМАН**

Вот список некоторых возможных навесок:

Косилки, формирующие валки, роторные косилки для самоходных тракторов, генераторы, точильные устройства, помпы для орошения, распылители, сборщики травы, сенокосилки, копатели картофеля, борзододелатели, подборщики (как для оливок, так и для фундука), циркулярные пилы, ленточные пилы для древесины, гидравлические измельчители для брёвен, механические измельчители для брёвен, сеялки, радиотрансляторы, измельчители одежды, тормозные колодки для колёс и т.д.

Убедитесь, что всё специальное оборудование (не произведённое CAIMAN Spa) имеет сертификацию "CE" и продаётся вместе с Подтверждающей Декларацией и Руководством по эксплуатации и техническому обслуживанию в соответствии с Правилom для машинного оборудования ЕЭС 89/392 и его дальнейшими модификациями.

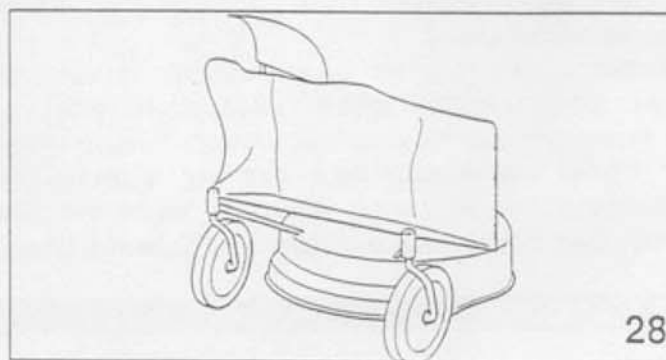
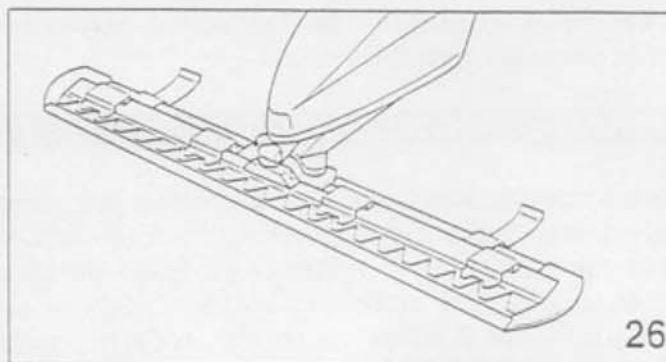
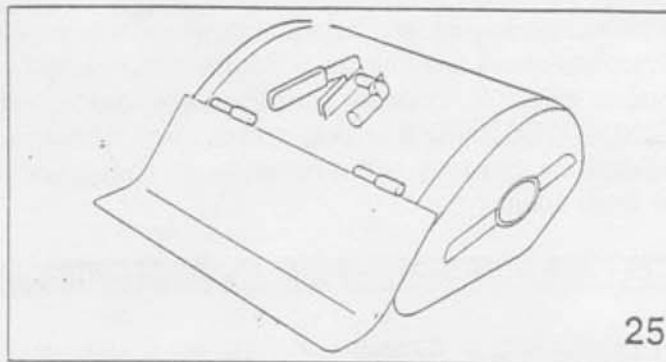
ОБОРУДОВАНИЕ И КОМПЛЕКТУЮЩИЕ

оторный культиватор (рис. 25)

осилка (рис. 26)

азонокосилка 56 см (рис. 28)

для всех навесок см. соответствующие руководства по эксплуатации и техническому обслуживанию.



ПЛУГИ

Плуги, сконструированные для двухколёсных тракторов, были спроектированы особым образом, чтобы позволить оператору пахать без дополнительных усилий.

Они бывают двух типов: однолемеховые (рис. 31) и со 180-градусным шарнирным соединением (рис. 32). Последний тип используется для формирования борозд или культивации в виноградниках и фруктовых садах.

Достижимая глубина борозды может варьироваться от 15 до 25 см, в зависимости от типа почвы. Для того, чтобы пахать этими плугами глубже, необходимо поставить пневматические колёса 12" в 7190-720-330.

Балласт также может монтироваться, чтобы увеличить силу воздействия и получаемую глубину пахоты. Балласт для колёс.

Для того, чтобы компенсировать разницу в диаметре между двумя колёсами, сцепление А (рис. 1-32) между плугом и машиной сделано несимметричным, поэтому, отсоединив его от оборудования и повернув на 180°, можно добиться того, чтобы оно компенсировало разницу между двумя колёсами.

Для того, чтобы достигался наилучший результат, поверхность формовочной доски должна быть отполирована. В течение первых нескольких часов работы краска на ней может препятствовать очистке земли с формовочной доски.

Когда работаете, всегда держите нож формовочной доски в вертикальном положении путём регулировки угла наклона плуга так, чтобы получить чистый разрез в почве. Для того, чтобы регулировать глубину вспашки, используйте винт М (рис. 31-32), который меняет угол плуга по отношению к земле. поворачивая его по направлению часовой стрелки, Вы увеличиваете глубину, в то время как поворачивая его против часовой стрелки, Вы её уменьшаете. Угол наклона плуга регулируется через рычаг L, который контролирует фиксирующий стержень.

ТЕХНИЧЕСКОЕ ОБСЛУЖИВАНИЕ: до того, как оставить плуг на хранение на длительный период, рекомендуется смазать отполированные поверхности лемеха маслом, чтобы предотвратить появление ржавчины.

БОРОЗДОДЕЛАТЕЛЬ, МОНТИРУЮЩИЙСЯ ПОЗАДИ РОТОРНОГО КУЛЬТИВАТОРА

Он делает борозды для посева и орошения и монтируется позади роторного культиватора без снятия крышки. Глубина борозды регулируется путём поднятия (углубления) или опускания (уменьшение глубины) устройства В. Ширина регулируется путём изменения позиции крыльев через соединительные тяги С (рис. 33).

РЕГУЛИРУЕМЫЙ БОРОЗДОДЕЛАТЕЛЬ

Регулируемый бороздоделатель для двухколёсных тракторов 710-720-330 (рис. 35) - это оборудование, специально спроектированное для формирования борозд для посева и орошения. Он монтируется так же как плуги и роторный культиватор к фланцу присоединения оборудования, расположенному в задней части коробки передач.

Позиции двух крыльев В могут меняться, чтобы позволять регулировать ширину борозды от минимум 10 см до максимум 30 см.

Глубина может варьироваться от 10 до 20 см. Регулировка осуществляется путём оперирования соединительными тягами С.

Если приходится работать на очень жёстких почвах, рекомендуется сначала осуществить её культивацию, а затем использовать бороздоделатель.

Результат может улучшиться если поставить пневматические колёса 12".

Для того, чтобы компенсировать разницу в диаметре колёс, сцепление А на машине сделано несимметричным, таким образом, если отсоединить его от оборудования и повернуть на 180°, оно будет компенсировать разницу между двумя колёсами.

РАБОЧАЯ ДВУКОЛКА

Она может монтироваться (рис. 36) к машине с навешенным роторным культиватором, при этом необходимо переставить рукоятку А. Подвижная двуколка для двухколёсных тракторов 720-330 фиксируется на машине путём присоединения изогнутого соединяющего устройства С.

Двухколёсные трактора должны быть укомплектованы тормозными устройствами.

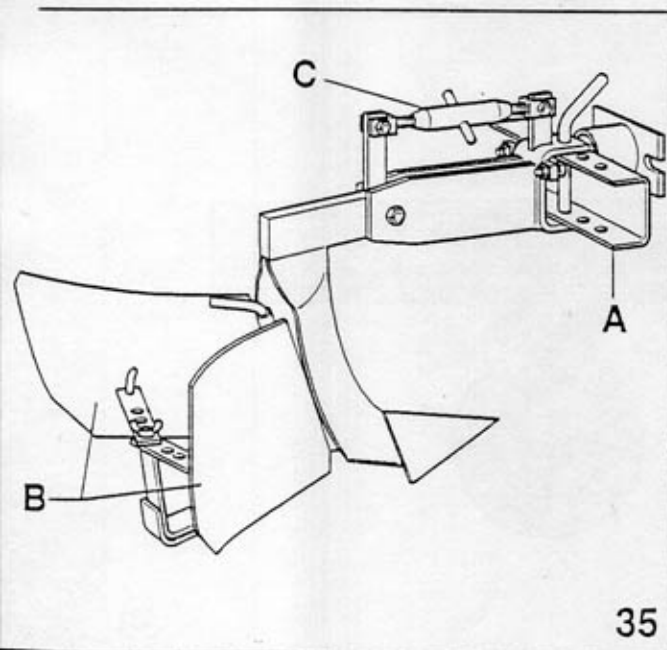
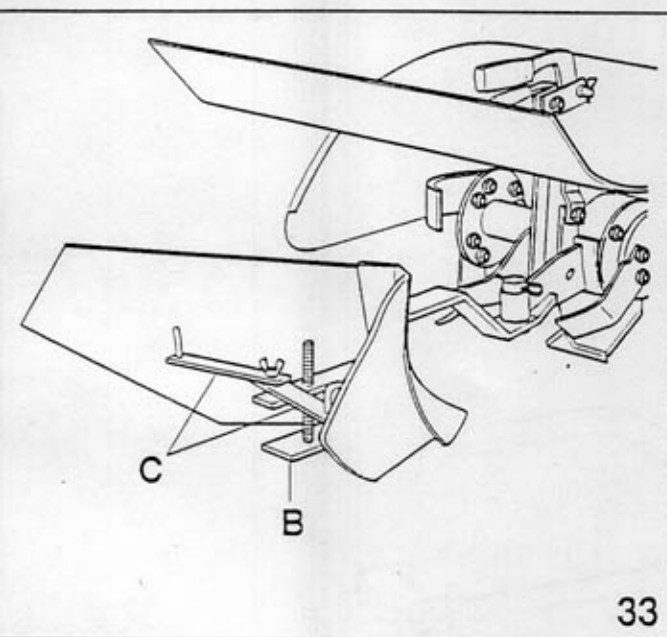
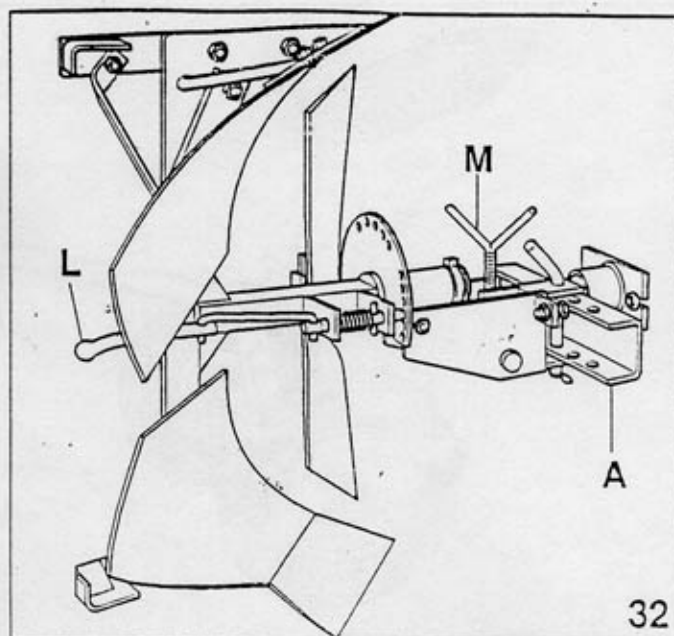
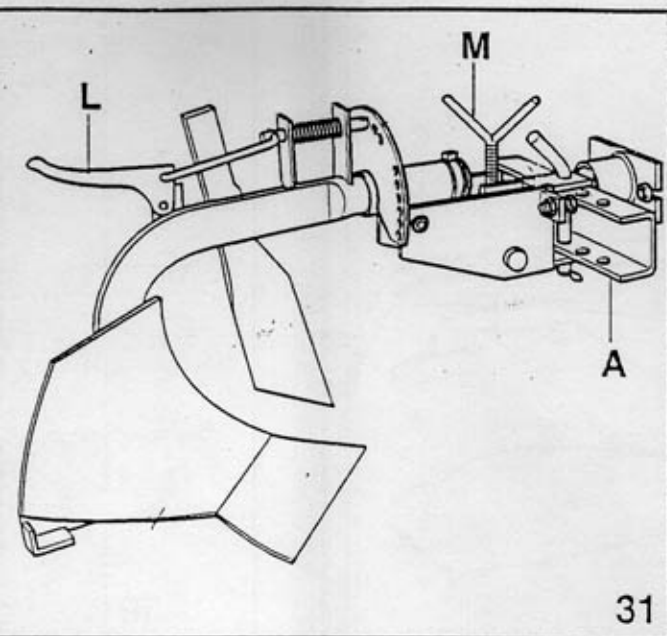
ТЕХНИЧЕСКОЕ ОБСЛУЖИВАНИЕ: периодически смазывайте узлы колёс, снимая колёса и заполняя пространство между двумя узлами консистентной смазкой.

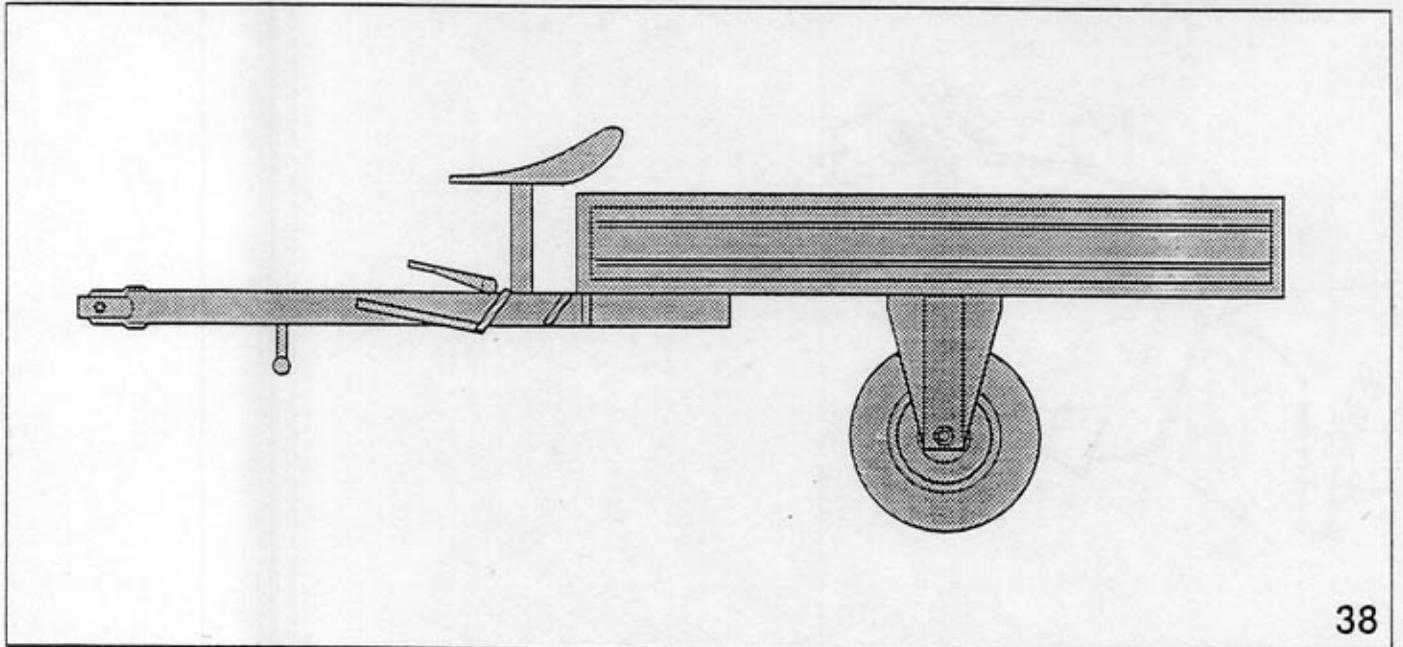
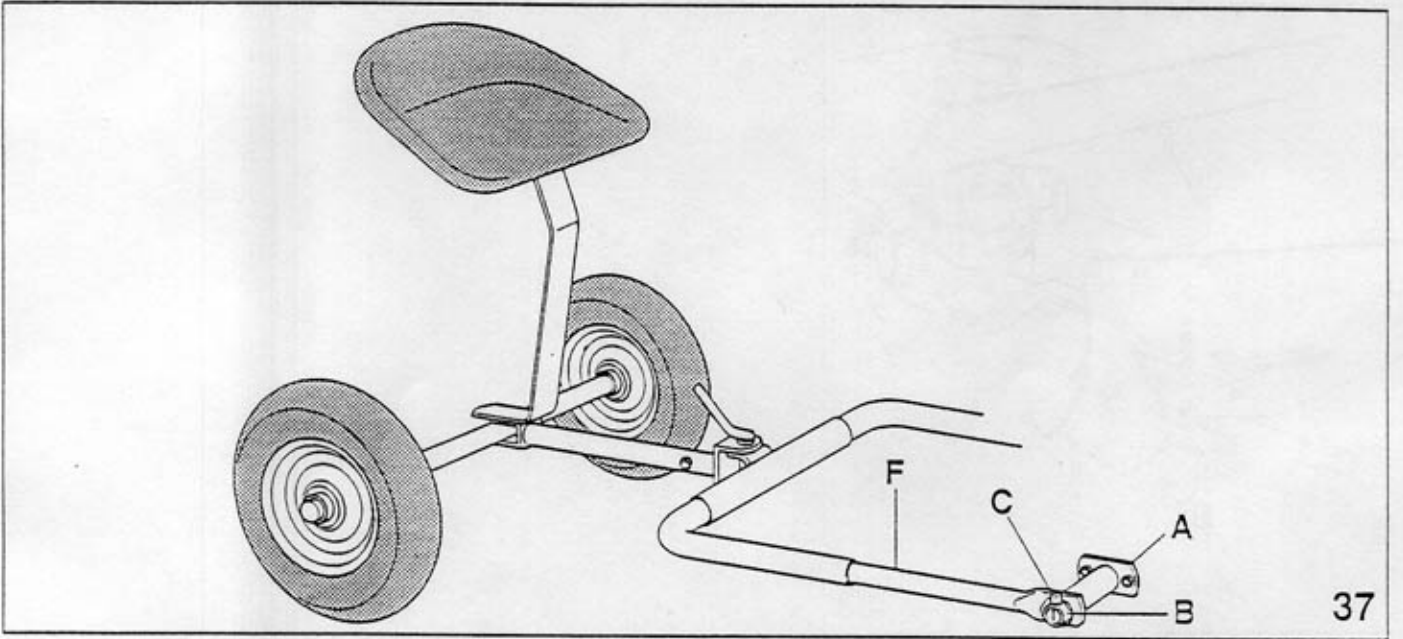
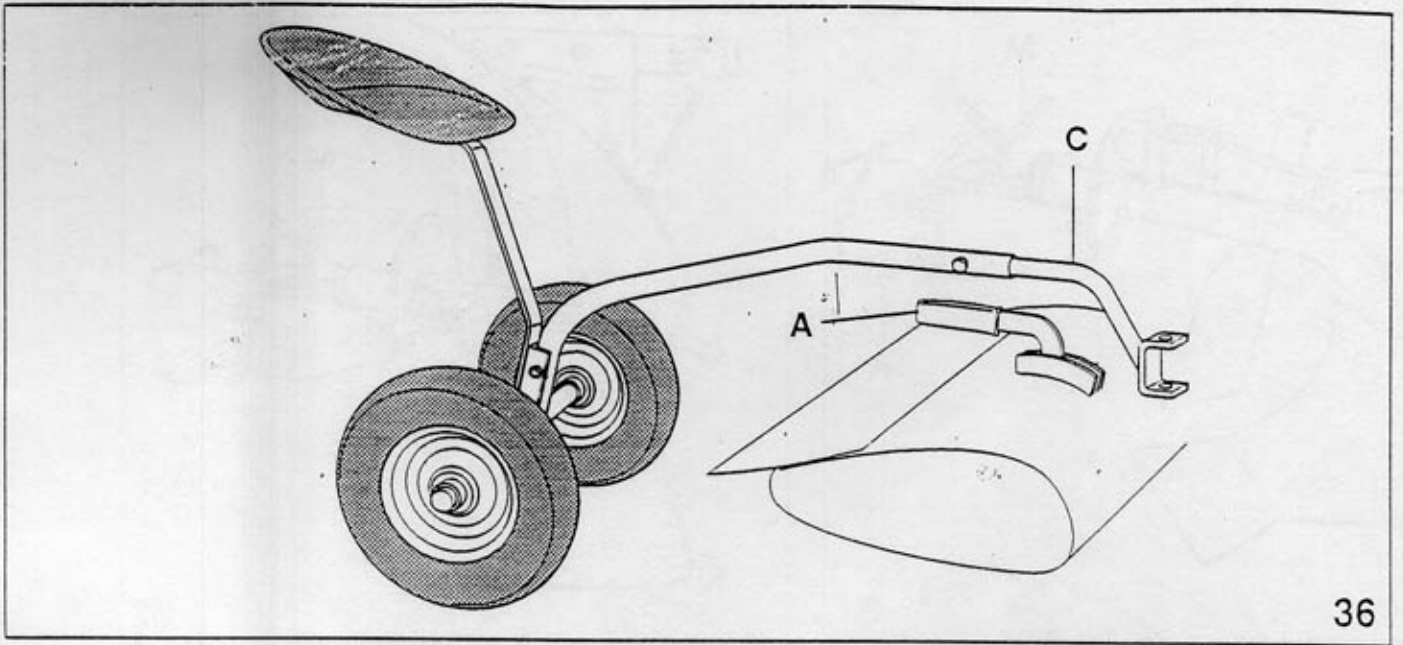
ДВУКОЛКА ДЛЯ РАБОТЫ С КОСИЛКАМИ 730-630

Эта двуколка может быть использована только совместно с косилками и газонокосилками. Машина должна быть экипирована тормозными устройствами.

Она монтируется на машину путём установки двух соединяющих устройств А с внешней стороны колёс, цепляющих вилообразные трубки F на узлы В и закрепляющих их пружинными штифтами С (рис. 37).

ТЕХНИЧЕСКОЕ ОБСЛУЖИВАНИЕ: периодически смазывайте узлы колёс, снимая колёса и заполняя пространство между двумя узлами консистентной смазкой.





Прицеп (рис. 38), монтирующийся на двухколёсные тракторы - очень удобное навесное оборудование для небольших перевозок на ферме.

Его наиболее привлекательными сторонами являются лёгкость в управлении, небольшой размер и лёгкое подсоединение к трактору.

Прицеп может быть присоединён прямо к трактору без снятия роторного культиватора путём присоединения изогнутого соединяющего устройства С (рис. 36).

Ведущими являются передние колёса, т.е. колёса трактора управляемые от руля.

Задние колёса монтируются на шариковые подшипники.

На задних колёсах установлены два цилиндрических тормозных устройства, контролируемые педалью, расположенной на оси прицепа. Стояночный тормоз контролируется ручным рычагом и действует на задние колёса.

Полезная грузоподъёмность прицепа - 400 кг. Размеры кузова 1,50 × 1,10.

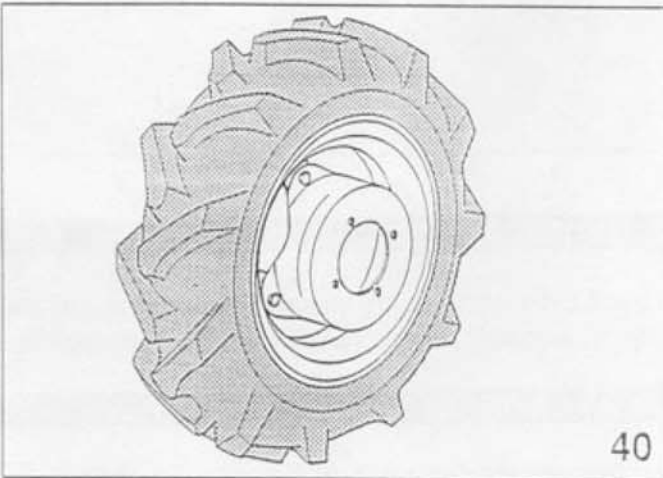
ПНЕВМАТИЧЕСКИЕ КОЛЁСА

Они особенно удобны для сельскохозяйственных нужд поскольку шипованные покрышки всегда обеспечивают хорошее сцепление машины с землёй как на твёрдых, так и на мягких почвах.

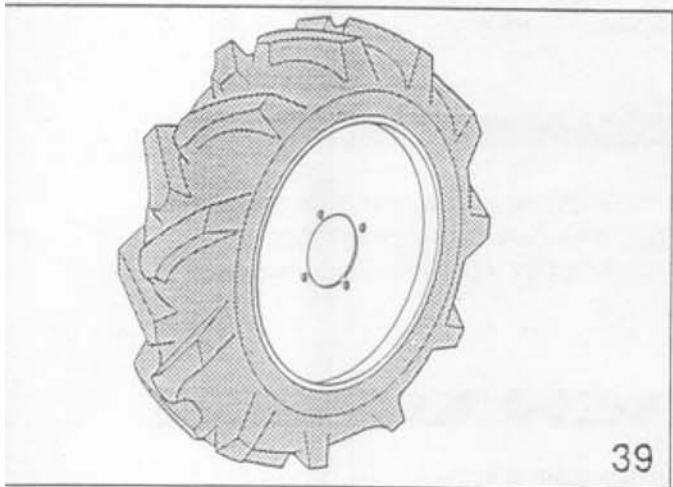
Колёса 3.50-8 и 4.00-8 (рис. 39) не имеют обода с регулируемым протектором шины. Однако существует возможность поменять протекторы шин путём смены сборки тех же колёс. Колёса 4.0-10, 5.0-10 и 5.00-12 имеют обод с регулируемыми размерами для разных протекторов шин, который предполагает две возможности сборки с разными протекторами (рис. 40).

Когда Вы работаете с плугами и бороздоделателями, рекомендуется монтировать колеса большего диаметра. Их больший диаметр и их шипованные покрышки увеличивают сцепление с землёй и их тягу. Эти колёса могут использоваться и с другим оборудованием: газонокосилками, косилками и т.д. путём закрепления на В.О.М. коробки передач удлинителя или приспособления для быстрой смены навески крючка, чтобы предотвратить взаимодействие между колёсами и оборудованием.

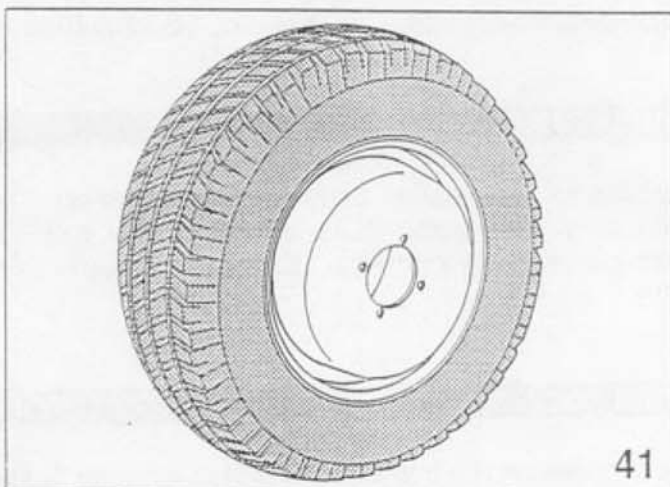
При работе с газонокосилками с травосборниками, возможен монтаж колёс типа GARDEN (рис. 41) 20 × 8.00-10 ST, которые удобны для использования в парках и садах, т.к. не повреждают травяное покрытие. См. табл. 1.



40



39



41

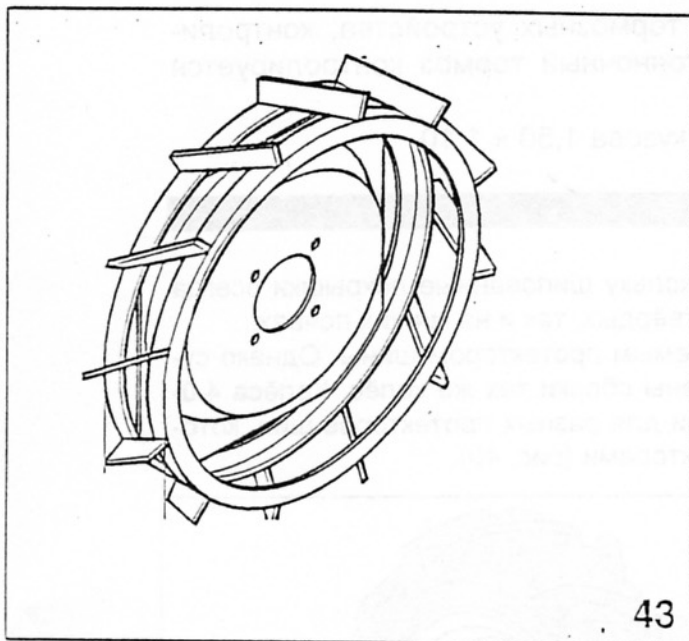
СТАЛЬНЫЕ КАРКАСНЫЕ КОЛЁСА

Эти колёса специально спроектированы для использования на двухколёсных тракторах при работе роторным культиватором на гвёрдых почвах.

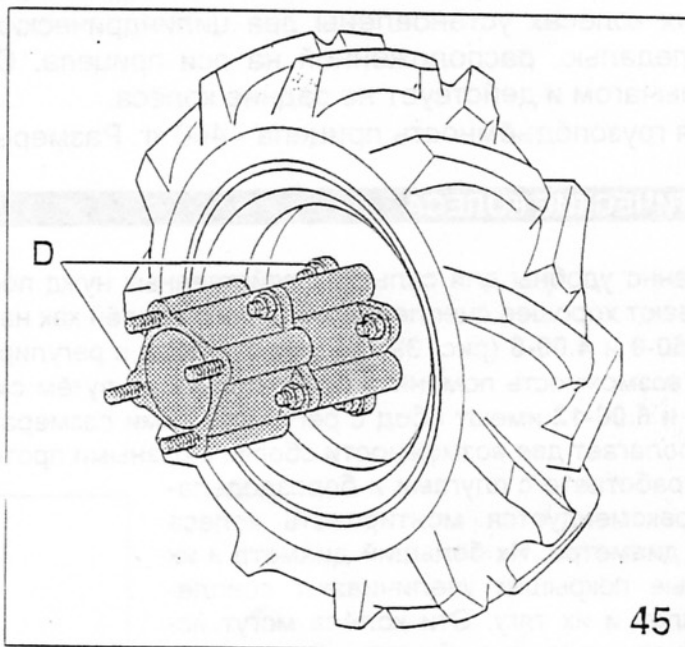
Поперечины по периметру колеса проникают в землю, обеспечивают хорошее сцепление машины с землёй и предотвращают скольжение.

Каркасные колёса выгодно использовать только в этих условиях. В других случаях лучше использовать пневматические колёса, которые, если не стоит острая проблема сцепления с почвой, обеспечивают машине более устойчивую тягу и формируют гибкий буфер между ней и поверхностью почвы.

Эти колёса доступны с диаметром 43 см (см. рис. 43).



43



45

РАЗДВИЖНЫЕ КОЛЁСА

Колёса 4.00-8 и 4.0-10 могут быть раздвинуты путём монтирования двух 6-сантиметровых расширителей D (рис. 45) между двумя колёсами (см. Расширители Колёсной Базы).

РАСШИРИТЕЛИ КОЛЁСНОЙ БАЗЫ

Эти расширители используются для увеличения ширины колеи и таким образом повышают устойчивость машины на наклонных поверхностях.

Они монтируются между колёсами и ступицами и расширяют колею на 6 см с каждой стороны. Они необходимы для установки на колёса 5.00-12 при их монтаже на двух колёсный трактор 710 (рис. 46).

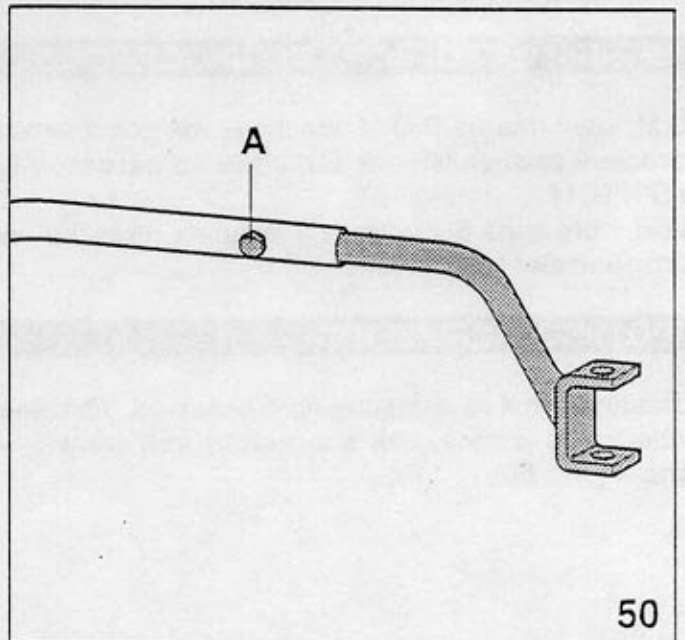
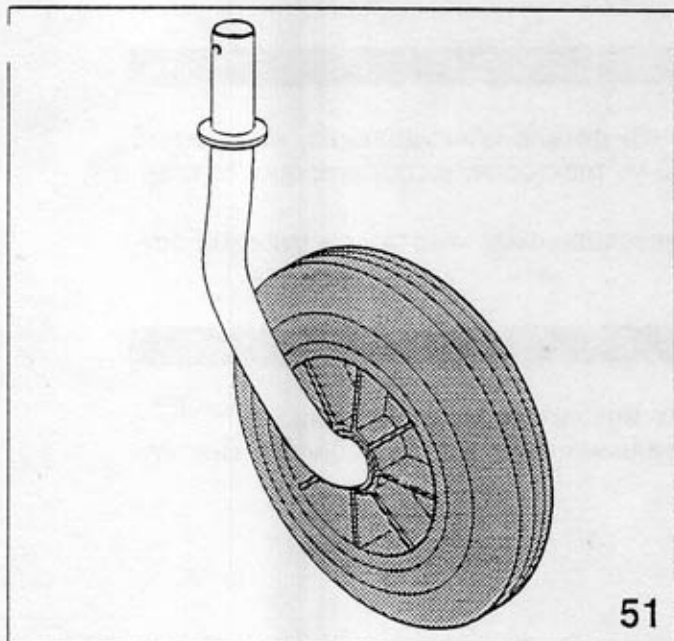
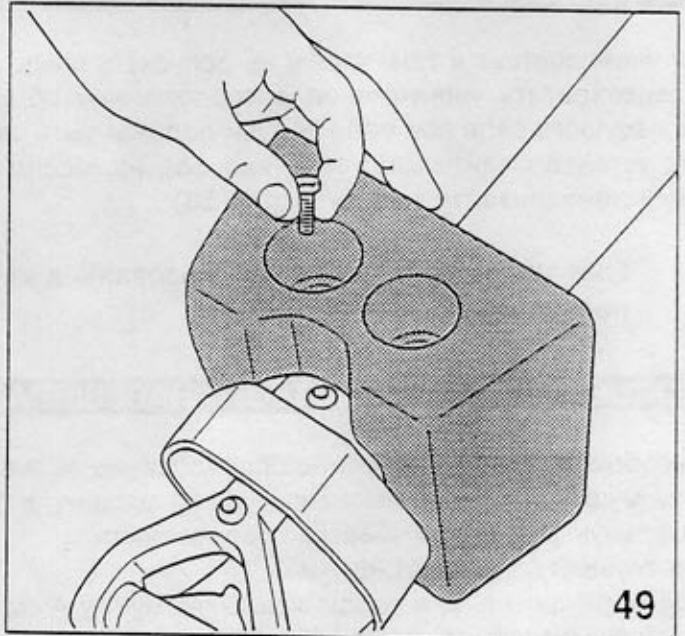
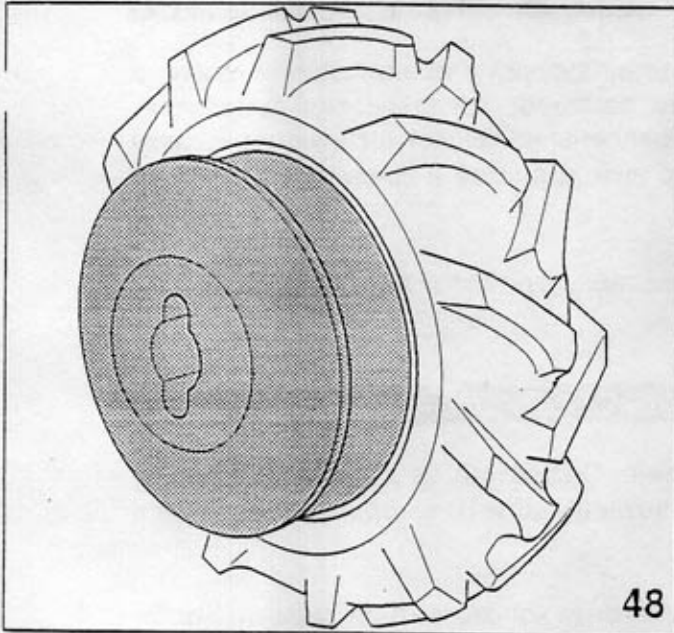
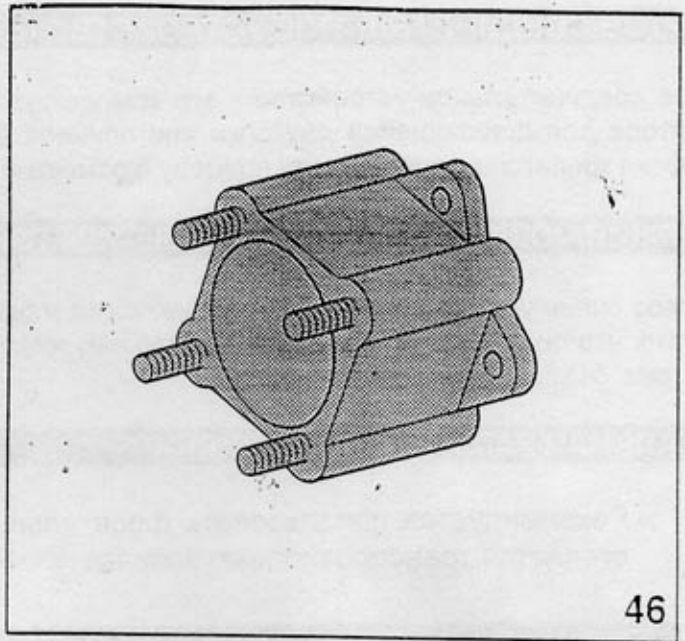
БАЛЛАСТ ДЛЯ КОЛЁС

Балласты используются, чтобы сделать машину тяжелее и таким образом получить более высокую тяговую силу. Они могут быть использованы при пахоте или формировании борозд. Они должны фиксироваться на ступицах колеса с помощью двух из четырёх узлов, закрепляющих колёса (рис. 48).

См. табл. 1.

БАЛЛАСТ ДЛЯ КОСИЛКИ (12кг)

Этот балласт используется для балансировки косилки без монтирования удлинителя (рис. 49).



ИЗОГНУТОЕ СОЕДИНИТЕЛЬНОЕ УСТРОЙСТВО (для 720-730)

Изогнутое соединительное устройство - это комплектующая деталь, используемая на самоходном тракторе для двигающейся двуколки или прицепа без снятия роторного культиватора. Эта трансмиссия крепится к двуколке или прицепу с помощью болта А (рис. 50).

ПОДДЕРЖИВАЮЩЕЕ КОЛЕСО ДЛЯ КУЛЬТИВАТОРА

Это колесо очень удобно для использования, когда машина перемещается на большие расстояния, потому что оно поддерживает культиватор над землёй и таким образом облегчает транспортировку (рис. 51).

ФРОНТАЛЬНАЯ ЗАЩИТА ДЛЯ КОСИЛКИ



Рекомендуется использовать фронтальную защиту каждый раз, когда осуществляется транспортировка, косилка помещается на хранение (рис. 54).

БОКОВЫЕ ЗАЩИТНЫЕ УСТРОЙСТВА ДЛЯ КОСИЛКИ

Их назначение состоит в том, чтобы не допускать повреждения лезвий о препятствия и камни, а также предотвратить уничтожение расположенных вблизи растений, когда лезвия выходят за пределы несущего вала при работе. Они должны быть закреплены на концах косилки; на косилку EUROPA, устанавливайте защиту А (рис. 55), на косилки с низкой резкой и средними режущими пальцами устанавливайте защиту В (рис. 56).



Они также могут быть использованы в качестве устройств, предотвращающих несчастные случаи.

ПРИСПОСОБЛЕНИЕ ДЛЯ БЫСТРОГО НАВЕШИВАНИЯ ОБОРУДОВАНИЯ

Позволяет быстро менять навесное оборудование на машине. Он состоит из двух частей: соединительной муфты А, которая монтируется на машину, и ответной части В, которая вставляется в соединительную муфту при навеске оборудования.

Привязка осуществляется штифтом G.

Всегда держите деталь В и соединительную муфту А смазанными консистентной смазкой, чтобы сделать сборку и разборку лёгкой (рис. 58).

СТАНДАРТНЫЙ ВАЛ ОТБОРА МОЩНОСТИ D=35

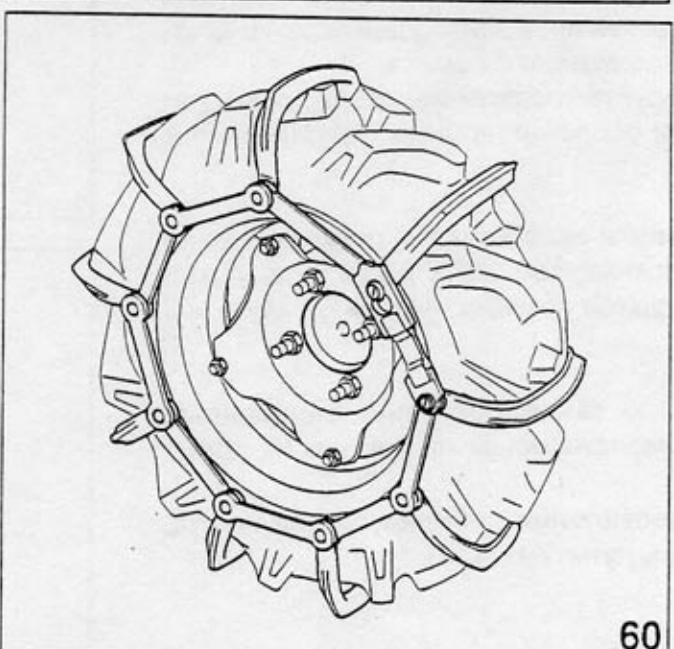
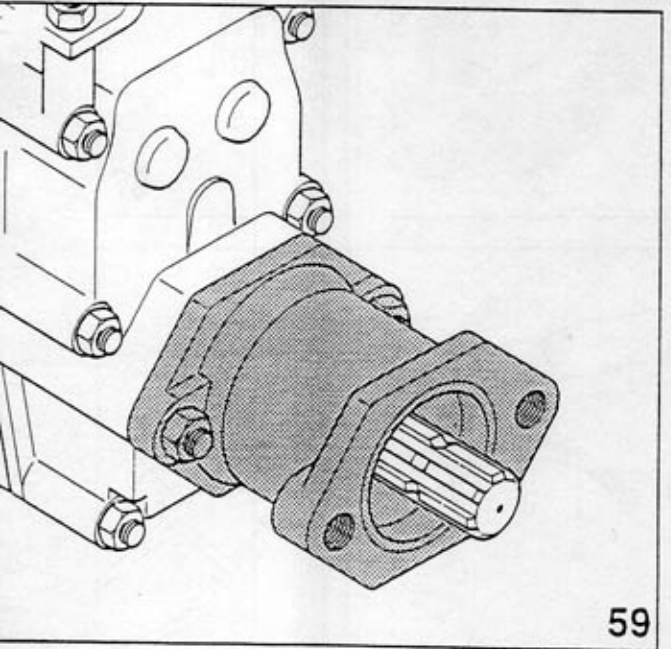
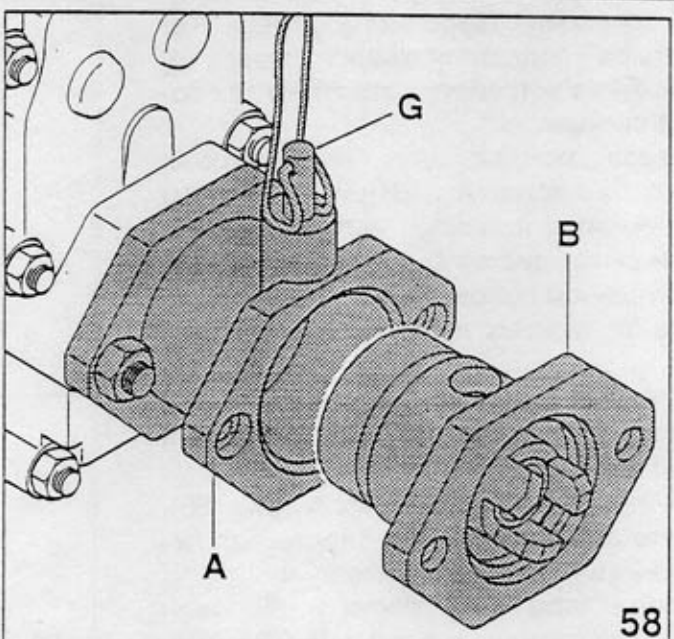
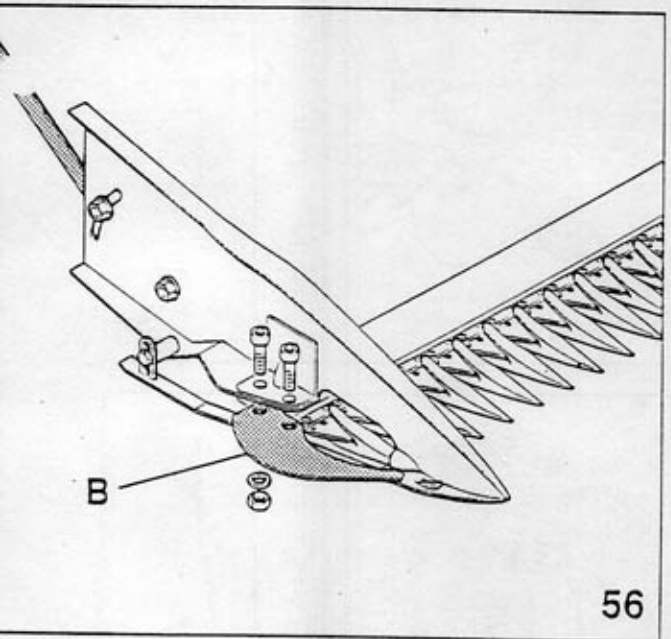
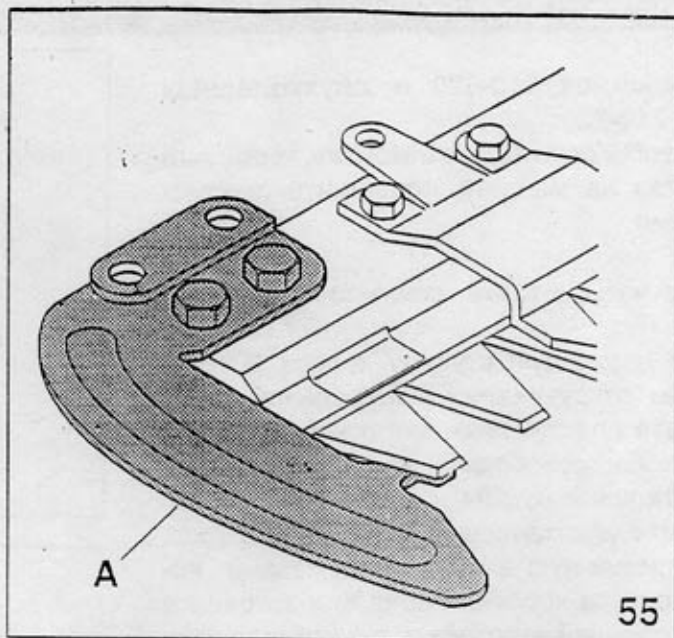
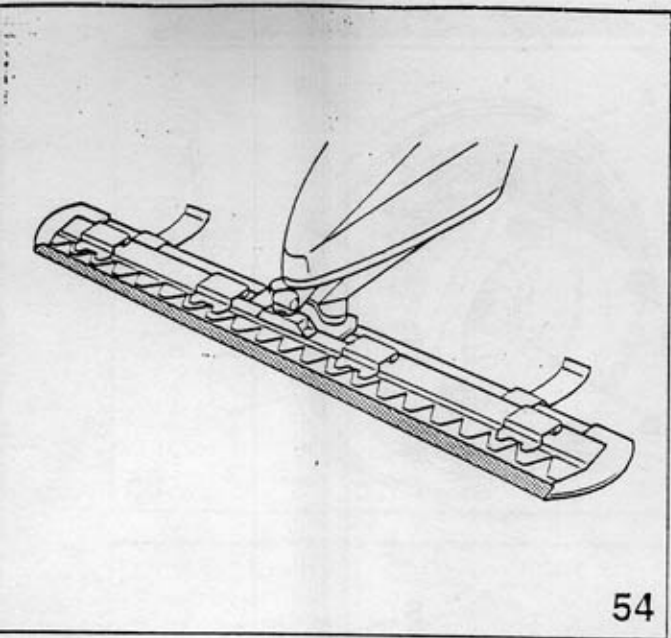
Этот В.О.М. крепится на В.О.М. машины как дополнительная деталь оборудования, выводит 35 миллиметровый расщеплённый вал с тем же размером В.О.М. тракторов, в соответствии со стандартами DIN 9611.

С помощью этого вала Вы можете управлять шкивами, универсальными муфтами и многими другими инструментами (рис. 59).

ЦЕПИ ПРОТИВОСКОЛЬЖЕНИЯ

Они изготавливаются из специального пластика, усиленного металлическими частями.

При креплении на колёса, они в значительной степени улучшают рабочие способности снегоотбрасывателя (рис. 60).



Для мотокосилок 610-620 и двухколёсных тракторов 710-720:

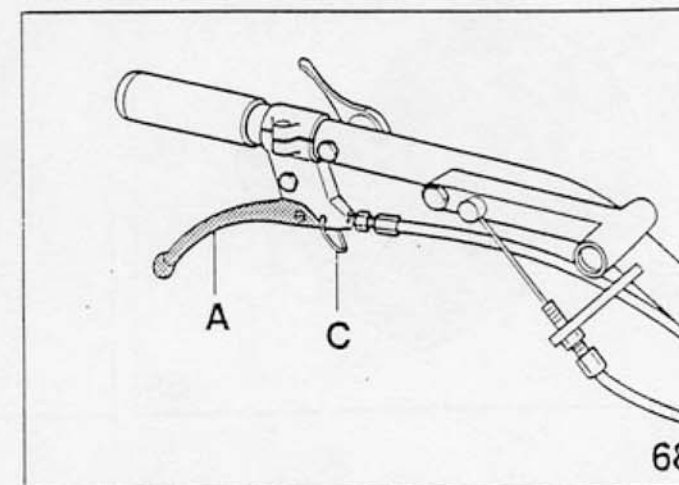
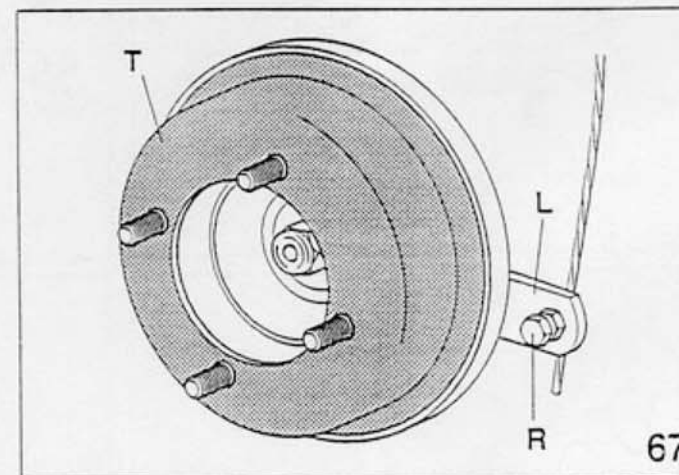
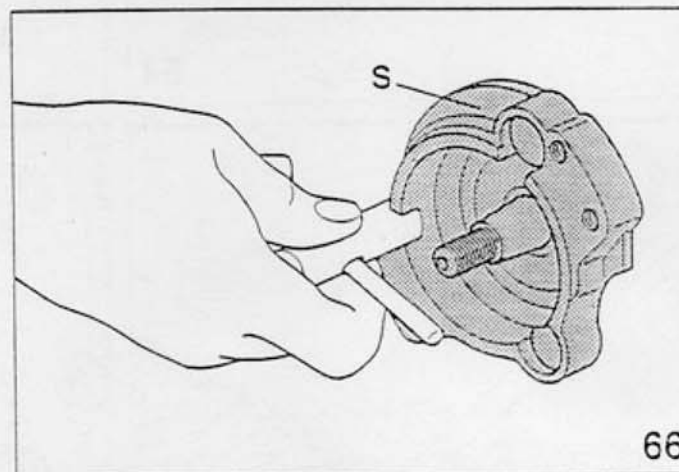
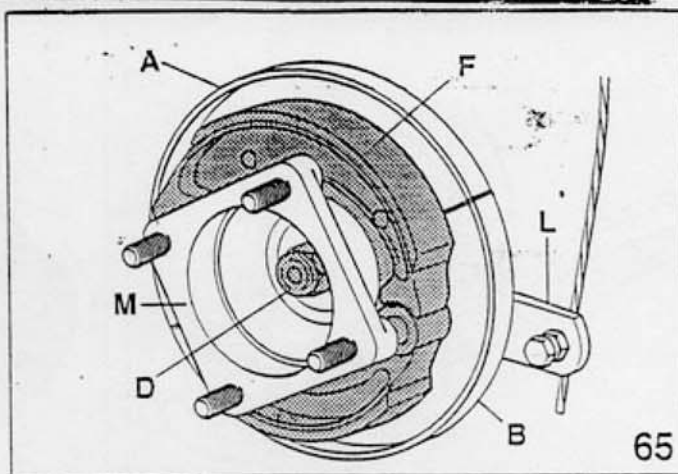
Для того, чтобы осуществить монтаж тормозного устройства на машину, совершите следующие действия:

- 1) Открутив четыре гайки, снимите **правое** колесо.
- 2) Снимите держащую ступицу колеса **М** (рис. 65) путём откручивания центральной гайки **Д**. Ударьте пластиковым молотком по самой гайке, чтобы освободить её от конической соединительной муфты.
- 3) Установите алюминиевую поддержку **С** (рис. 66), поставляемую вместе с тормозами, напротив корпуса коробки передач и закрепите её на последней винтами в трёх имеющихся для этой операции отверстиях в картере. Теперь четыре поддерживающих отверстия для тормозного устройства доступны как показано на рисунке.
- 4) Осуществите монтаж двух полудисковых тормозных башмаков **А** и **В** (рис. 65) путём закрепления их с помощью четырёх винтов. Открытый рычаг дисков **L** должен находиться в горизонтальном положении.
- 5) Осуществите монтаж двух тормозных башмаков **F**.
- 6) Разберите ступицу колеса **М**, путём снятия конического ключа. Смонтируйте колёсный барабан **Т** (рис. 67).
- 7) Смонтируйте рычаг управления **А** (рис. 68). Установите его так, чтобы он блокировал перекрёстный винт. Демонтируйте ручку.
- 8) Смонтируйте тормозной тросик и оболочку, закрывающую тросик, в зажим **R** (рис. 67), который вставлен в контрольный рычаг **L** открытого тормозного башмака.
- 9) Отрегулируйте управление, оперируя винтом остановки оболочки на рычаге управления **А** (рис. 68).

Для того, чтобы использовать тормоза в качестве парковочных, закрепите рычаг руля управления в открытой позиции, используя крючок **С** (рис. 68).

Для мод. 330 также доступны барабанные тормоза с независимым контролем на обоих колёсах.

Для осуществления сборки, пожалуйста, пользуйтесь пунктами 4)-9).





Не осуществляйте никаких операций по техническому обслуживанию с работающим двигателем.

Ниже перечислены небольшие трудности, которые могут возникнуть и которые могут быть устранены пользователем.

1) Бензиновый двигатель не запускается.

Существите следующие проверки в указанном порядке:

- топливный бак должен быть заполнен по крайней мере наполовину.
- кран топлива открыт.
- при пуске холодного двигателя воздушная заслонка должна быть закрыта
- топливо доходит до карбюратора
- вентиляционное отверстие в крышке топливного бака не должно быть забито
- фильтр карбюратора чист
- жиклёры карбюратора должны быть очищены; отвинтите их, чтобы это проверить, и, если они грязные, почистите их струёй воздуха
- проверьте свечу зажигания; извлеките свечу, присоедините её к проводу, дотроньтесь металлической частью свечи до металлической части машины и поверните блок как будто запускаете мотор; если нет искрового разряда между электродами свечи, проверьте хорошо ли закреплены соединения провода; если ток всё ещё не доходит до электродов, поменяйте свечу.
- если мотор всё-таки не запускается с новой свечой зажигания, неполадки следует искать в системе электричества, узлах, конденсаторе, катушке или др. частях; рекомендуется обратиться в ближайший сервисный центр или специализированный магазин.

2) Дизельный двигатель не запускается.

Существите следующие проверки в указанном порядке:

- вентиляционное отверстие в крышке топливного бака не должно быть забито
- топливный бак должен быть заполнен по крайней мере наполовину.
- если температура окружающей среды очень низкая, заполните бак, расположенный впереди и закрытый резиновой пробкой, моторным маслом.
- если мотор всё ещё не запускается, продуйте топливные шланги в соответствии с инструкциями данными в руководстве по эксплуатации мотора.
- если мотор всё ещё не запускается, обратитесь в ближайший сервисный центр или специализированный магазин.

3) Невозможно включить скорость.

отрегулируйте сцепление, отвинтив регулирующий винт В (рис. 24), до тех пор пока сцепление как следует не освободится.

Для того, чтобы заменить и собрать сцепление см. стр. 31.

Двухколёсный трактор с роторным культиватором; машина прыгает вперёд на жёсткой земле:

отрегулируйте центральный нож, передвигая его к последнему отверстию как показано в соответствующем руководстве по эксплуатации.

4) Двухколёсный трактор с косилкой; часто ломается соединение ножей:

убедитесь, что держатели ножей не слишком сильно затянуты
 посмотрите есть ли камни на земле; если есть, уменьшите скользящие устройства, регулирующие высоту резки, чтобы предотвратить заклинивание небольших камней между зубцами и лезвием.

5) Отрезанная трава падает впереди, вместо того, чтобы быть выброшенной по сторонам (косилка с острыми зубцами):

отрегулируйте выброс травы или снимите башмаки.
 Когда будете осуществлять эти операции, отрезанную траву необходимо будет отделить от неотрезанной, чтобы предотвратить засорение. Косилка Europe очень полезна в этих условиях, чтобы не допускать появления такого рода проблем. См. соответствующее руководство по эксплуатации.

ХРАНЕНИЕ

Если машина не используется в течение длительного периода времени, рекомендуется выполнять следующие меры предосторожности:

- опустошить карбюратор
- опустошить масляный картер
- смазать цилиндр, залив несколько капель масла того же качества, что и для мотора, через отверстие свечи и провернув мотор несколько раз, не запуская его.

Если это дизельный мотор, снимите форсунку, вывинтив два болта, которые прикрепляют её к головке и залейте немного масла в отверстие.

- тщательно вычистите мотор и машину
- закройте зубцы косилки фронтальным защитным устройством и проконтролируйте, чтобы лезвия не выскакивали по бокам косилки.
- когда снова вернётесь к управлению машиной, проверьте, чтобы все устройства безопасности (стоп-мотор, задняя скорость/В.О.М. и рычаг выключения сцепления) были в рабочем состоянии.

НАБОР ИНСТРУМЕНТОВ

Каждый двухколёсный трактор поставляется с:

- 1 Руководством по эксплуатации и техническому обслуживанию мотора
- 1 Набором гаечных ключей для двигателя
- 1 Руководством по эксплуатации и техническому обслуживанию для машины
- 1 Набором гаечных ключей для машины

ГАРАНТИЙНОЕ ОБСЛУЖИВАНИЕ

Гарантийное обслуживание ограничено бесплатным ремонтом или заменой дефектных частей, с транспортировкой за счёт покупателя, в течение года после поставки машины, только для частей, произведённых , исключая те случаи, когда машина использовалась не в соответствии с инструкциями, данными в книге, или использовалась сверх нормы, или в случаях некачественной починки, или в случаях, когда осуществлялась замена не оригинальными запасными частями .

В случаях арендного использования гарантия не предоставляется.

СЕРТИФИКАТЫ И ДЕКЛАРИРОВАНИЕ

Для того, чтобы защитить Покупателя при покупке товара, выпускаются Подтверждающая Декларация, Декларация Поставки с Гарантийным Сертификатом и Сертификат Оригинала.

ПОДТВЕРЖДАЮЩАЯ ДЕКЛАРАЦИЯ

Гарантирует конечному покупателю, что машина была спроектирована и сконструирована в соответствии со стандартами безопасности, предусмотренными правилом ЕЭС 89/392 и его позднейшими модификациями.

ДЕКЛАРАЦИЯ ПОСТАВКИ И ГАРАНТИЯ

Покупатель подписывает Декларацию Поставки, после того как он проинформирован дилером об операциях исполняемых машиной.

Этот сертификат выдаётся в трёх копиях (одна для Покупателя, одна для Дилера и одна возвращается Производителю через Дилера).

Рекомендуется высылать назад копию Производителю как можно скорее и сохранять собственную копию, поскольку она служит в качестве ссылки в течение гарантийного периода машины.

СЕРТИФИКАТ ОРИГИНАЛА

Он обобщает технические данные и гарантирует оригинальное происхождение продукта.