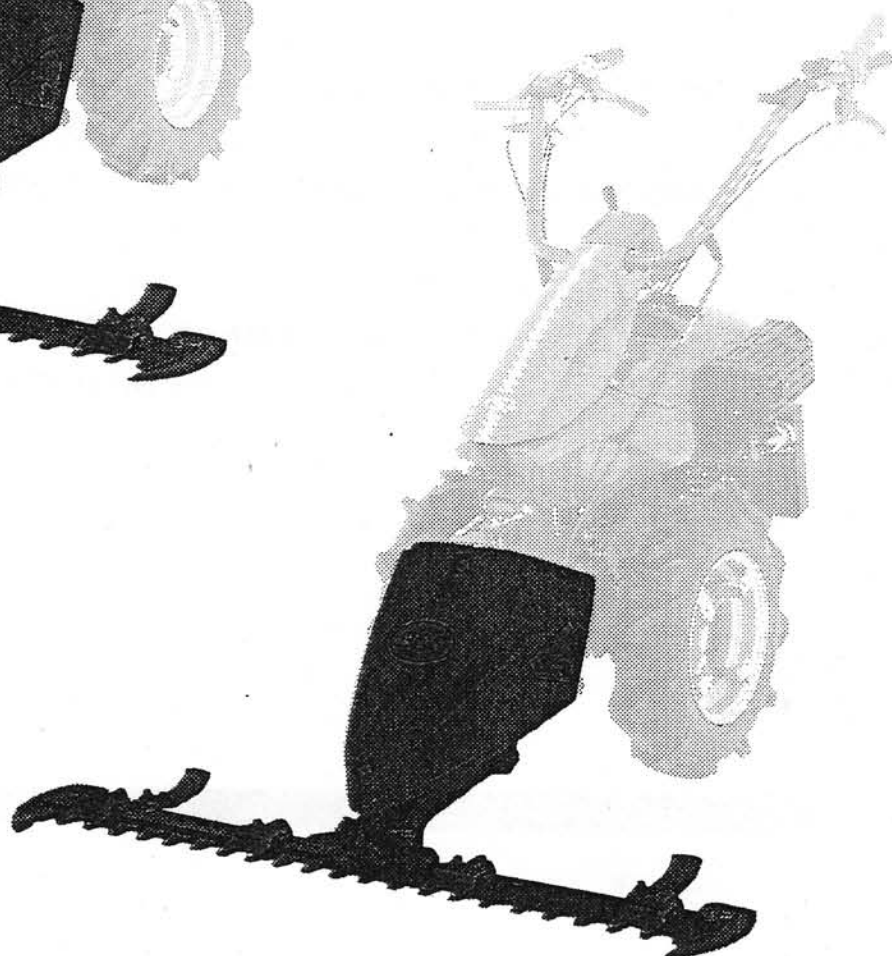


BARRA FALCIANTE
CUTTER BAR
BARRE DE COUPE
BARRA DE CORTE
MÄHBALKEN



**Руководство по эксплуатации
фронтальной косилки**



ФРОНТАЛЬНАЯ ГАЗОНОКОСИЛКА BCS.

ИНСТРУКЦИЯ ПО УПРАВЛЕНИЮ:

BCS поздравляет Вас с покупкой машины нашей серии. Мы окажем Вам помощь и всяческое содействие, что всегда было отличительной чертой нашей фирмы.

Используя машину в соответствии с инструкциями, содержащимися в этом руководстве, Вы добьётесь того, что Ваша машина прослужит много лет и будет оказывать Вам неоценимую помощь.

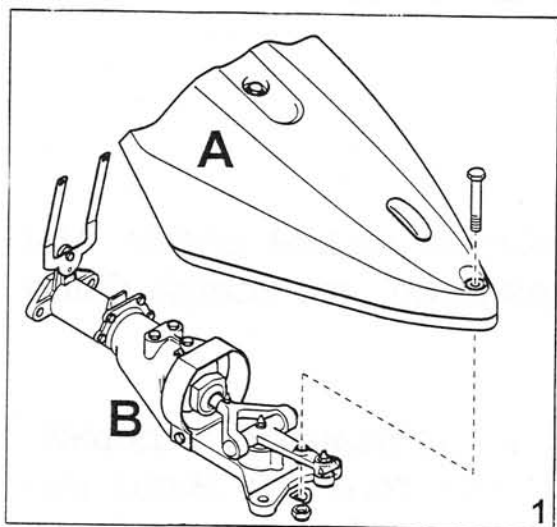
Поэтому мы рекомендуем Вам внимательно прочитать руководство и следовать данным в нём советам.

СОДЕРЖАНИЕ:

Сборка	2
Правила техники безопасности	6
Проверка работы	7
Техническое обслуживание	7
Регулировка держателя ножей	9
Регулировка ножей	9
Замена ножей	9
Замена штифтов, держащих ножи	10
Замена соединителей ножей	10
Гарантийное обслуживание	10
Заказ запасных частей	10

СБОРКА

Откройте коробку и соберите газонокосилку следующим образом:

**ВНИМАНИЕ!**

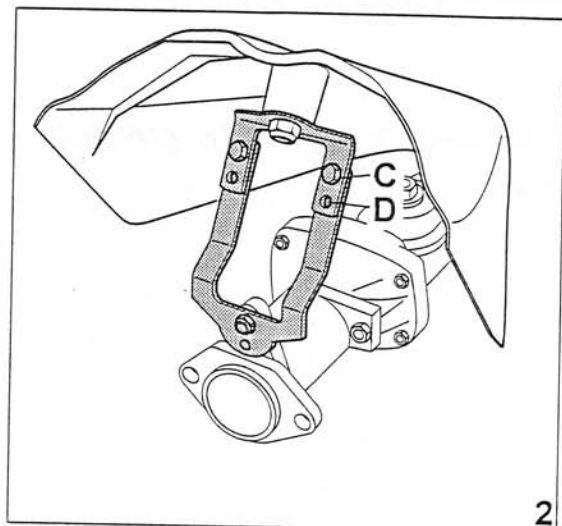
Прежде чем извлечь какие-либо болты, запишите их расположение, чтобы можно было впоследствии вставить их обратно.

Вывинтите два болта в передней части контрольного устройства. Прикрепите крышку А (рис. 1) на трансмиссию В.

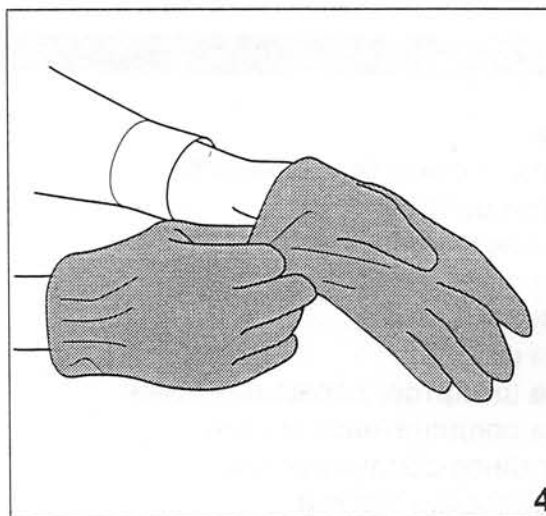
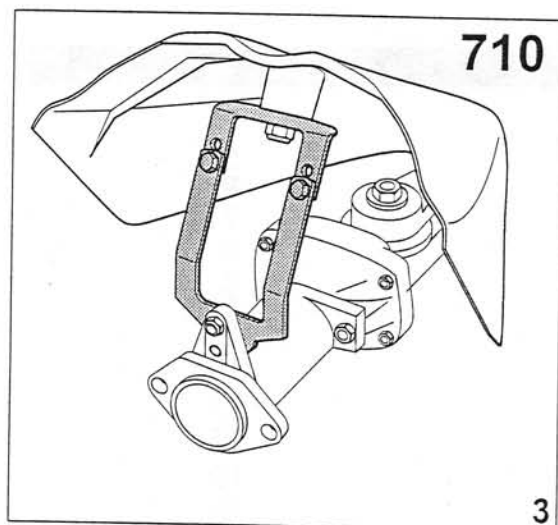
Хорошо ЗАКРЕПИТЕ болты!

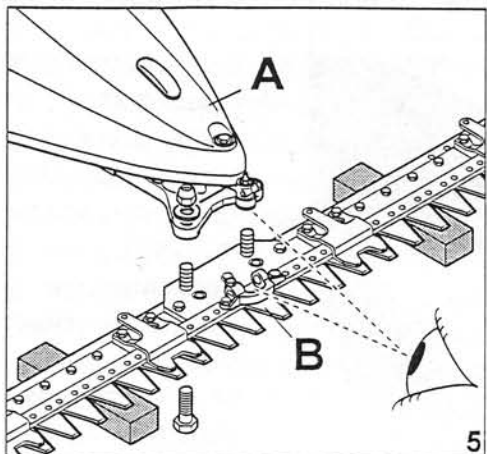
Вмонтируйте защитное устройство, используя отверстия С и D в соответствии с типом машины и моделью управления (рис. 2).

Смонтируйте защитное устройство для двухколёсного трактора 710 как показано на рис. 3.

**ВНИМАНИЕ!**

Ножи - очень острые, поэтому одевайте плотные перчатки, чтобы защитить руки от порезов! (рис. 4)





Проверьте, чтобы водило как следует сидело в гнезде, затем смонтируйте косилку **В** и панель **А** двумя гайками (рис. 5).

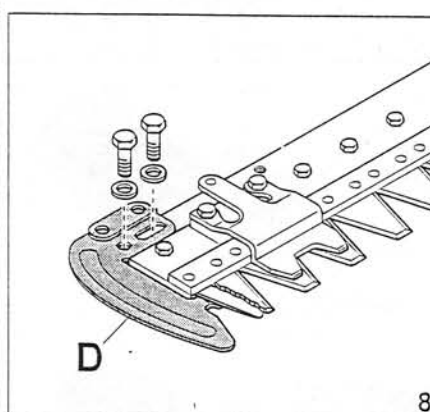
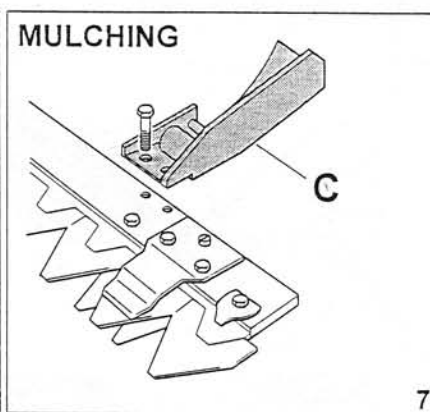
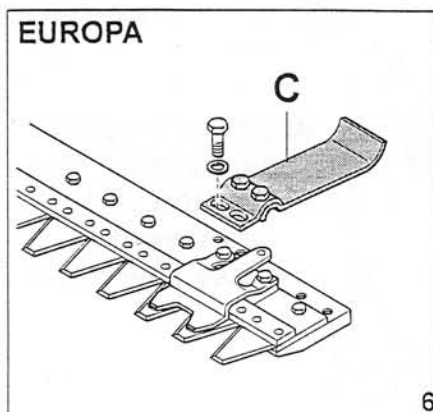
Надёжно закрепите гайки!

Для газонокосилки с серповидными ножами используйте бруски, толщина которых достаточна для того, чтобы вмонтировать винты снизу (рис. 5).

ЕСЛИ НЕОБХОДИМО косить высоко: прикрепите скользящее устройство регулировки высоты **С** на газонокосилку, используя запасные болты (рис. 6-7), если нужна нормальная высота косьбы, рекомендуется его не монтировать.

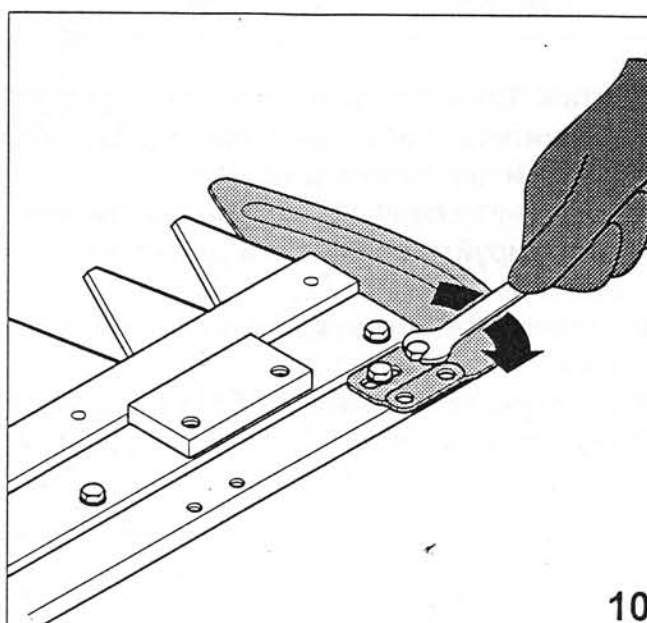
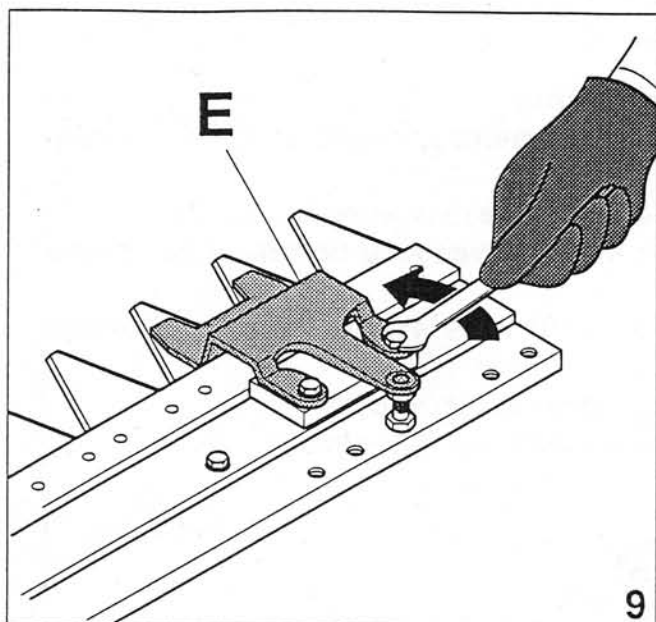
Для того, чтобы косить рядом со стенами или деревьями, прикрепите дополнительное защитное устройство **Д**.

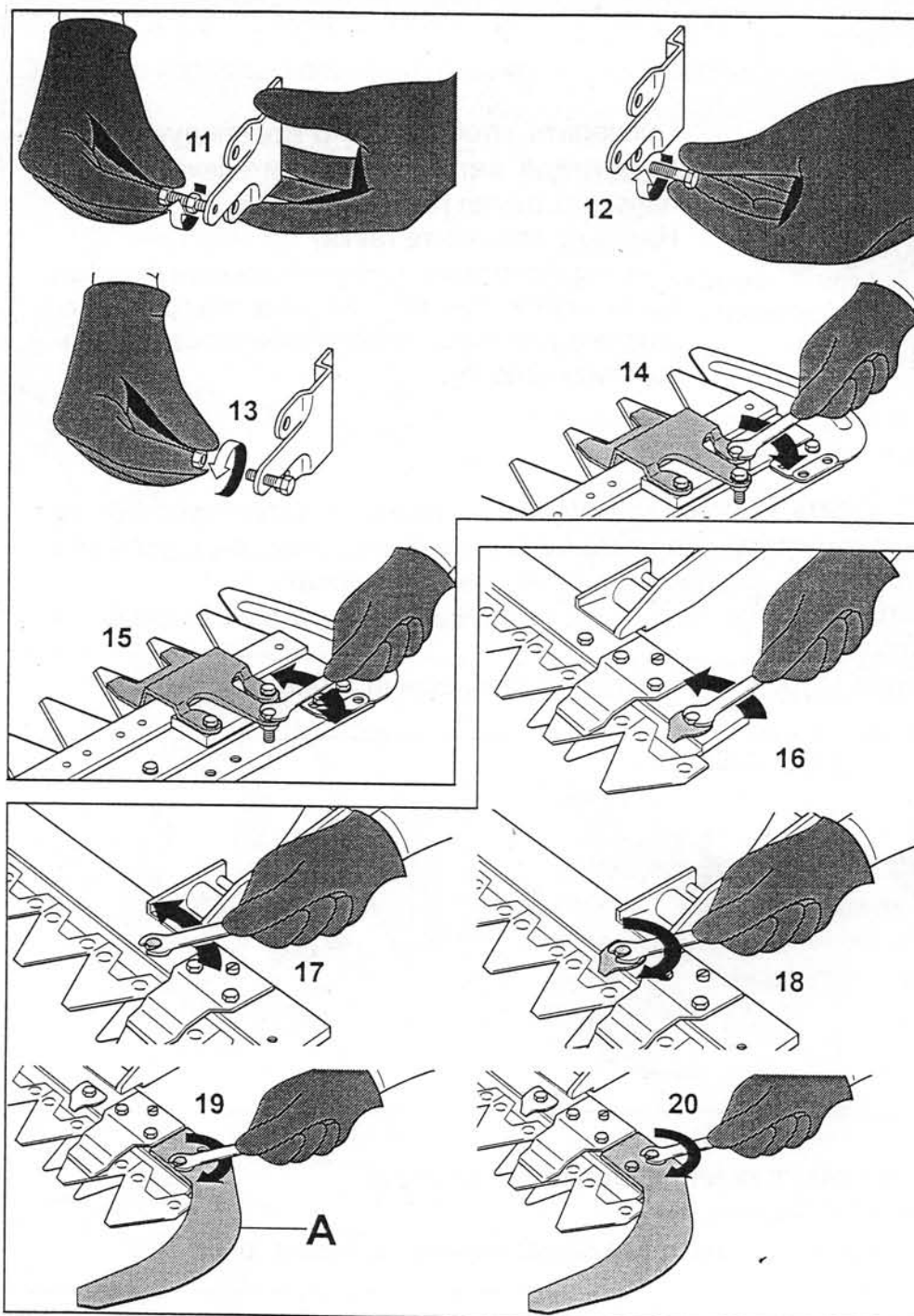
Убедитесь, что защитное устройство выступает за внешний зубец (рис. 8).



Крепление боковой защиты к газонокосилке 30'' Europa:

- Снимите держатель ножей **Е** (рис. 9)
- Установите боковую защиту и закрепите её запасными болтами (рис.10).





- Вывинтите болт в нижней части держателя ножей (рис.11).
- Ввинчивайте запасной болт М8Х20 в верхней части держателя ножей всё время вниз (рис. 12).
- Привинтите блокирующую гайку на своё место к болту (рис. 13) и смонтируйте держатель ножей снова (рис.14).
- Отрегулируйте держатель ножей (см. Соответствующую главу) (рис.15).

Монтаж бокового защитного устройства на косилку:

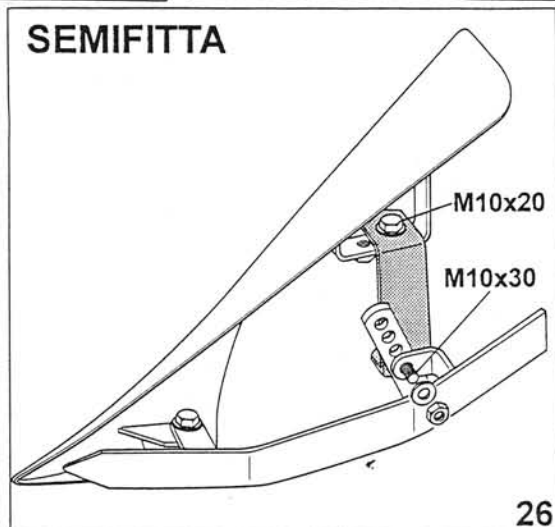
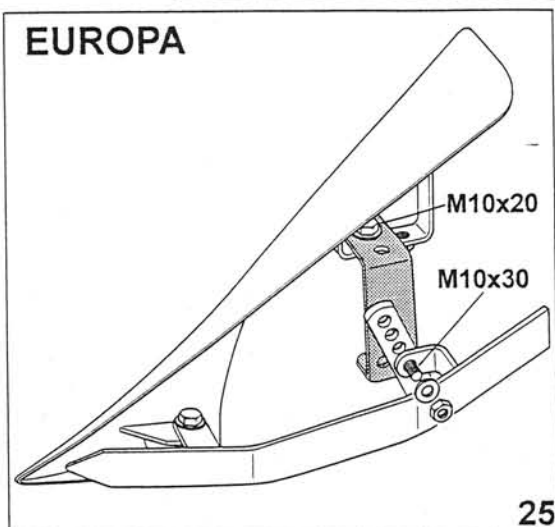
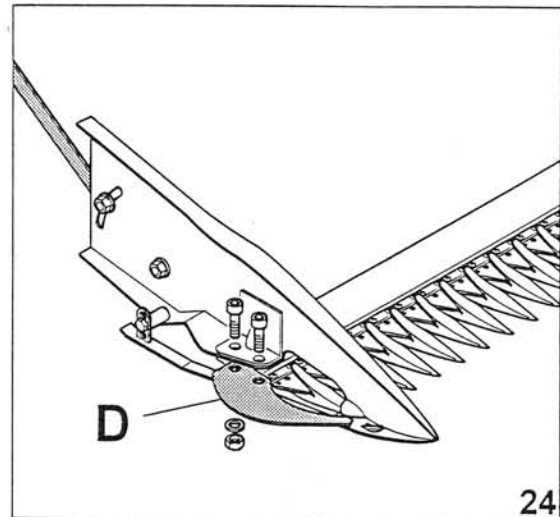
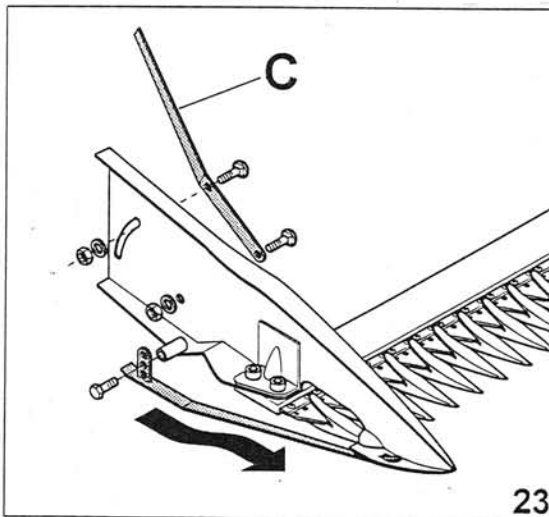
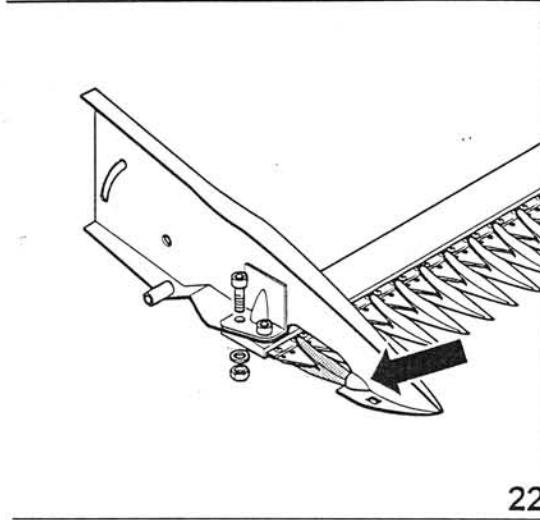
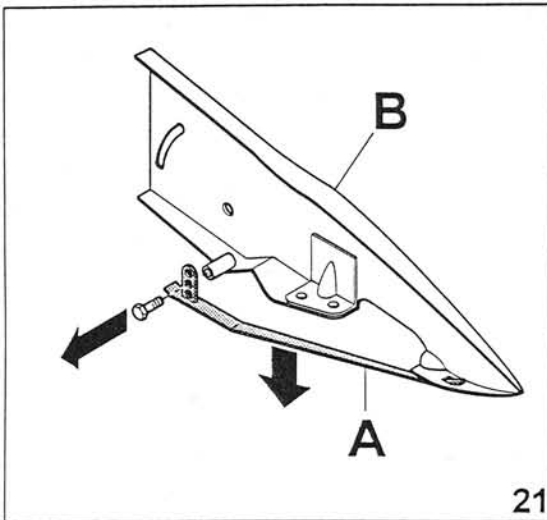
- Вывинтите и извлеките фиксирующий винт подвижного держателя. Снимите подвижный держатель (рис. 16).
 - Выверните первый болт, расположенный после держателя ножей (рис.17)
 - Смонтируйте подвижный держатель только что извлечённым болтом и закрепите его (рис. 18).
 - Установите боковую защиту **A** на место (рис. 19) и зафиксируйте винт в отверстии.
 - Установите и завинтите болт (рис. 20), как следует закрепите его.
- Теперь можно закрепить весь режущий вал на боковой части машины.

При использовании газонокосилки с остроконечными ножами, боковые насадки и конвейеры должны быть вмонтированы всё время.

- Снимите нижние части **A** с насадок **B** (рис. 21).
- Установите первый зубец газонокосилки на соответствующую плоскость насадки, используя гайки, болты и шайбы (рис. 22).
- Снова поставьте коньки, отрегулировав их на нужную высоту, затем закрепите конвейеры **C** (рис. 23).

Даже в этом случае, чтобы косить рядом со стенами и деревьями, устанавливайте дополнительные боковые защитные устройства **D** (рис. 24).

Для того, чтобы смонтировать боковую насадку для газонокосилки "EUROPA" см. рис. 25, чтобы смонтировать боковую насадку половинной толщины см. рис. 26.



ПРАВИЛА ТЕХНИКИ БЕЗОПАСНОСТИ

Во время транспортировки или в любое время, когда газонокосилка не используется ставьте защитное устройство на ножи газонокосилки (рис. 27). **Всегда одевайте ПЛОТНЫЕ ПЕРЧАТКИ, чтобы защитить Ваши руки во время работы с машиной. ЧИТАЙТЕ** и следуйте инструкциям всех предупреждающих наклеек на машине и насадках (рис. 28).

Всегда одевайте соответствующую рабочую одежду, управляя машиной. **НИКОГДА** не работайте с босыми ногами или в сандалиях (рис. 29).

НЕ РАБОТАЙТЕ рядом с детьми и домашними животными (рис.30).

Оператор машины несёт ответственность за ущерб, причинённый другим людям и чужой собственности. Всегда идите с машиной, **НЕ БЕГИТЕ!**

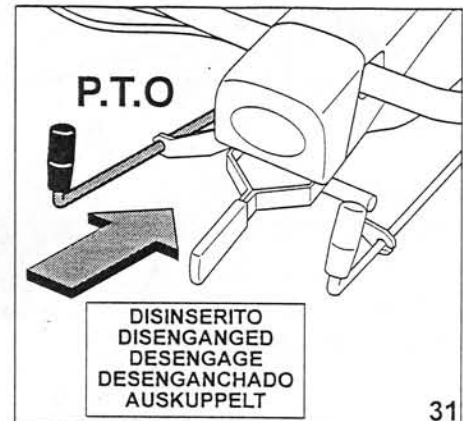
ВНИМАНИЕ! Никогда не работайте на склонах круче, чем 20°; когда работаете на склонах, не косите вверх-вниз, косите от края к краю. Никогда не работайте на склоне, где существует вероятность, что машина может скатиться вниз по склону. Машина должна удерживаться на месте другим человеком при помощи палки или верёвки. Этот второй человек должен находиться выше по склону и на соответствующем расстоянии от машины.

Всегда выключайте вал отбора мощности (В.О.М.), когда меняете направление или поле деятельности (рис. 31).

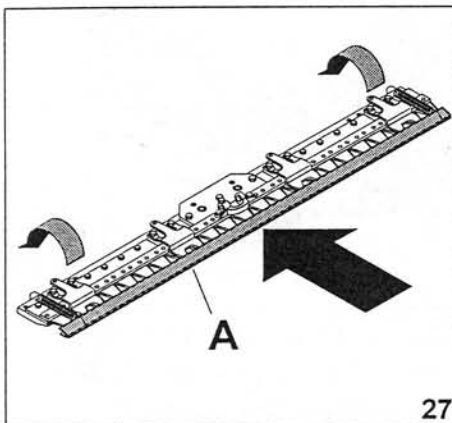
НЕ ПЫТАЙТЕСЬ менять ножи или осуществлять какой-либо монтаж на газонокосилке во время работы машины.

ТОЛЬКО квалифицированные операторы могут управлять данной машиной.

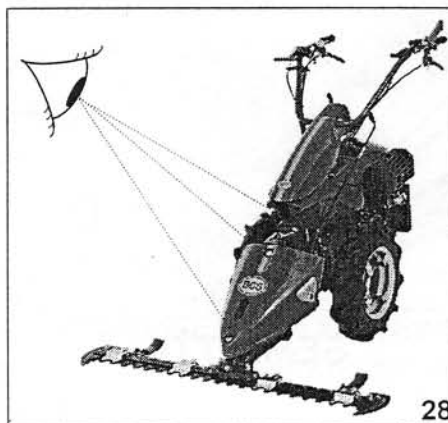
В случае явно слишком сильных вибраций, немедленно **ОСТАНОВИТЕ** двигатель и осмотрите машину и оборудование в поисках признаков повреждений (рис. 32).



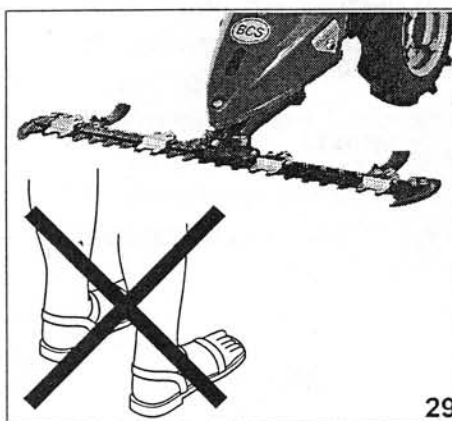
31



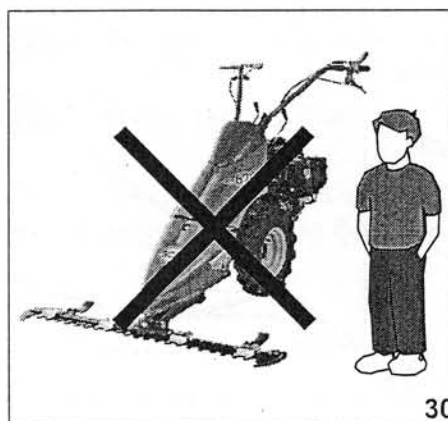
27



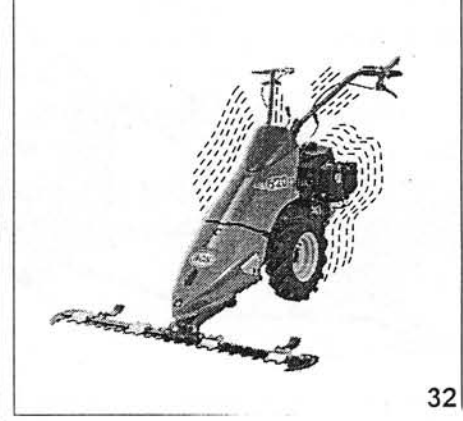
28



29



30



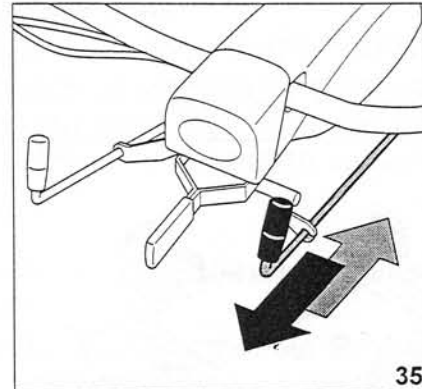
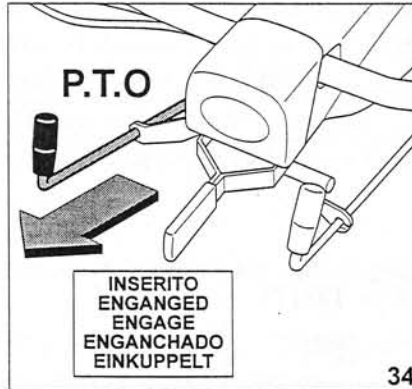
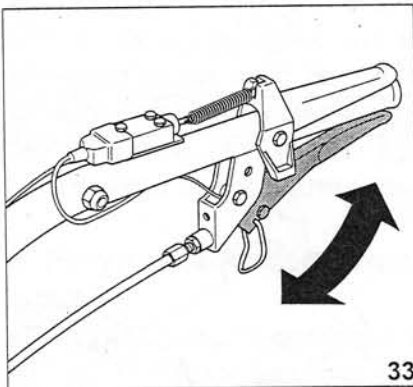
32

ПРОВЕРКА РАБОТЫ

Прочитайте инструкции и руководство по эксплуатации машины до начала использования газонокосилки. После того как Вы завели двигатель, установите рычаг акселератора на минимальную скорость, выжмите ручку сцепления (рис. 33) и включите В.О.М. (рис. 34).

Отпустите сцепление и проверьте нормальную работу машины.

Снова отожмите сцепление (рис. 33), выберите нужную скорость, отпустите сцепление и начинайте управлять машиной. Не выбирайте слишком высокие скорости, т.к. это может быть опасным. Ознакомьтесь с машиной и её командами прежде чем начать управление.



15

ТЕХНИЧЕСКОЕ ОБСЛУЖИВАНИЕ

ВНИМАНИЕ !

Выполняя технические операции, особенно рядом с ножами, ОДЕВАЙТЕ ПЛОТНЫЕ ПЕРЧАТКИ, ЧТОБЫ ЗАЩИТИТЬ ВАШИ РУКИ.

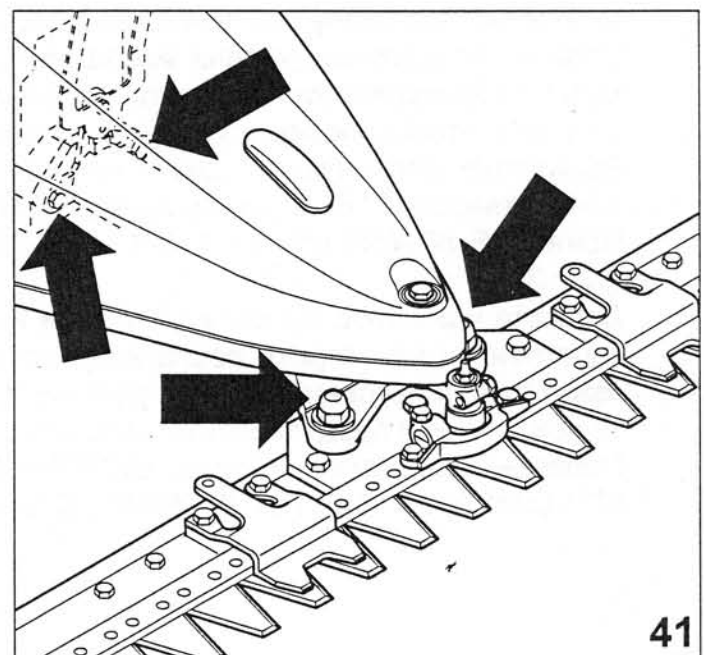
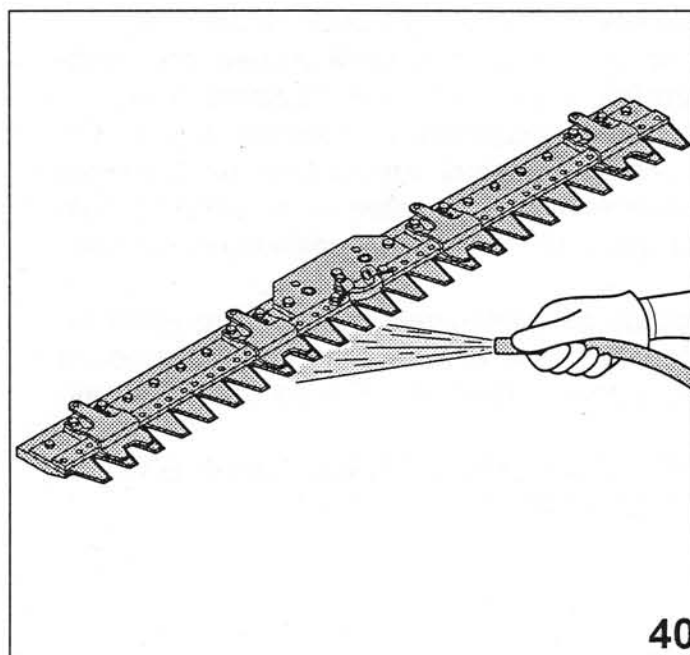
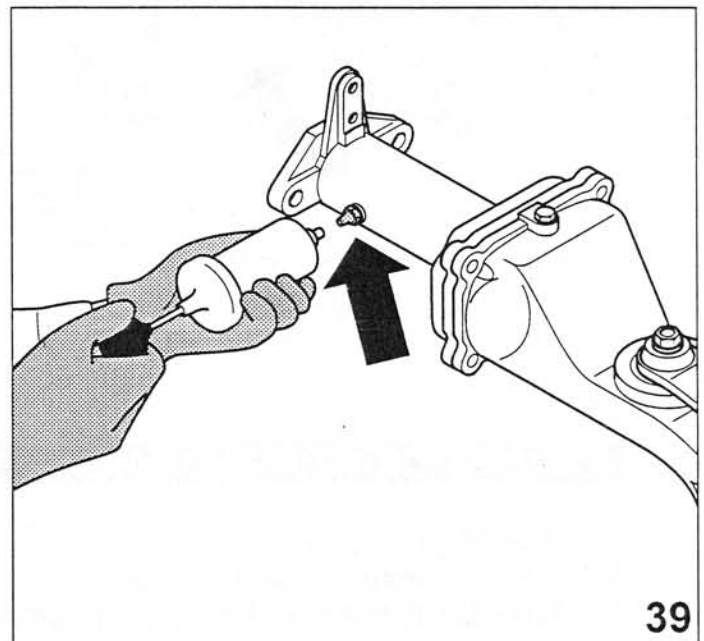
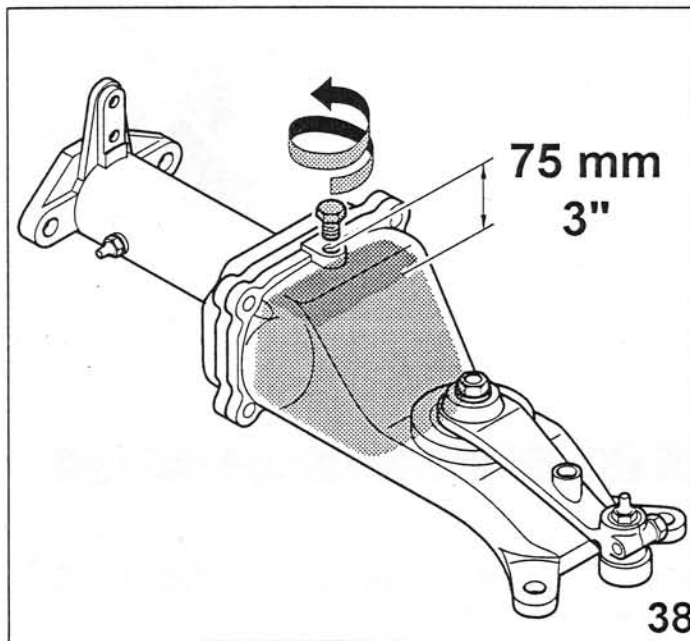
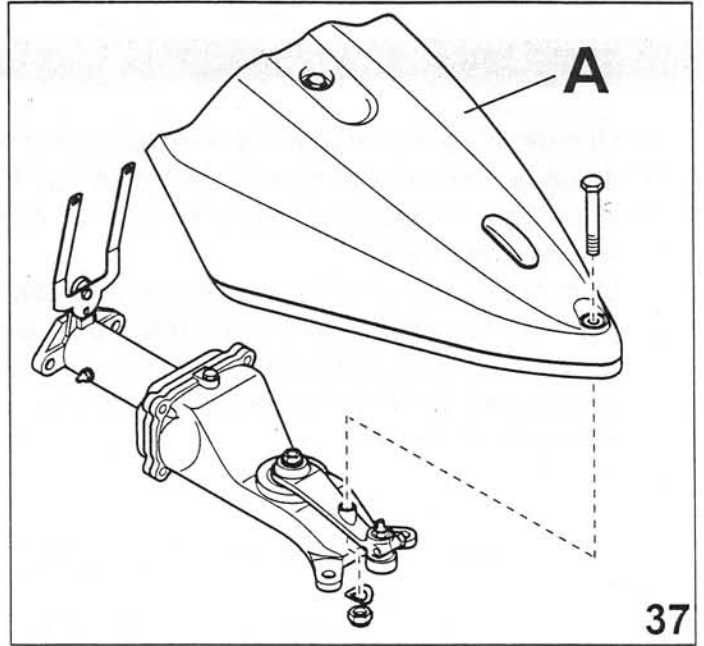
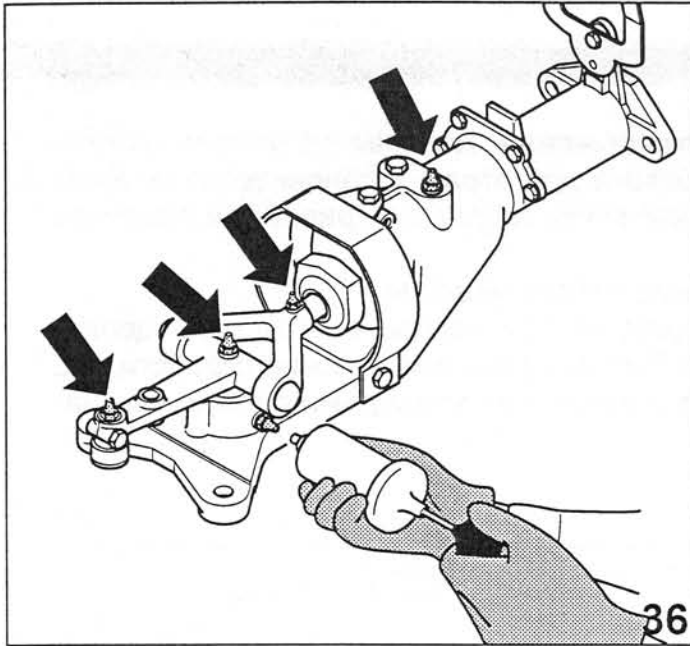
Смазывайте машину маслом во всех узлах каждые четыре часа работы (рис. 36).

Устройство контроля уровня масла не нуждается в периодической смазке, его необходимо периодически проверять, чтобы убедиться, что уровень масла достаточен.

Для того, чтобы проверить уровень масла, снимите защитное устройство **A** (рис. 37). Вывинтите масляную крышку и проверьте, чтобы уровень масла был на 3 дюйма ниже отверстия. Если необходимо, используйте шприц с машинным маслом Agip Rotra SAE 80W/90 (rif. U.S.A. MIL - L 2105C) (рис. 38) и смажьте связывающий узел (рис. 39).

Держите ножи газонокосилки чистыми и хорошо заточенными. Проверяйте ножи газонокосилки на остроту после каждого использования. Мойте газонокосилку после каждого использования, чтобы удалить траву и землю (рис. 40). После мытья смажьте ножи, чтобы предотвратить окисление.

Проверьте все гайки и болты, **ВКЛЮЧАЯ ТЕ, ЧТО ПРИКРЕПЛЯЮТ ВАЛ К ДВИЖУЩЕМУ УСТРОЙСТВУ И ОБОРУДОВАНИЕ ДЛЯ МАШИНЫ** (рис. 41).



РЕГУЛИРОВКА ДЕРЖАТЕЛЯ НОЖЕЙ

Возможны три типа держателя ножей:

1. ГАЗОНОКОСИЛКА EUROPA
2. ГАЗОНОКОСИЛКА MULCHING
3. ГАЗОНОКОСИЛКА С СЕРПОВИДНЫМИ НОЖАМИ

1. Регулировка держателя ножей для газонокосилки EUROPA

Ослабьте верхнюю контрящую гайку **A** (рис. 42). Отрегулируйте винт натяжения **B** до тех пор, пока ножи не станут свободно двигаться между зубцами и держателем без излишней разболтанности (рис. 43). Когда Вы отрегулируете так, чтобы движение осуществлялось без задержки, закрепите верхнюю контрящую гайку **A** (рис.44).

2. Регулировка держателя ножей для газонокосилки MULCHING

Ослабьте закрепляющие винты **A** держателя ножей (рис. 45). Отрегулируйте закрепляющий ножи винт **B** отвёрткой до тех пор, пока ножи не станут свободно двигаться между зубцами и держателем без излишней разболтанности (рис. 46). Когда Вы отрегулируете так, чтобы движение осуществлялось без задержки, закрепите контрящие винты держателя ножей.

3. Регулировка держателя ножей для всех газонокосилок с серповидными ножами

Ослабьте закрепляющую гайку **A** (рис. 47). Отрегулируйте винт натяжения **B** (рис. 47) до тех пор, пока ножи не станут свободно двигаться между зубцами и держателем без излишней разболтанности. Когда Вы отрегулируете так, чтобы движение осуществлялось без задержки, закрепите закрепляющую гайку **A**.

РЕГУЛИРОВКА НОЖЕЙ

Для того, чтобы отрегулировать пластину MULCHING освободите закрепляющий болт **A** (рис. 48) и отодвиньте держащую полосу **B** от ножей (рис. 49) с помощью отвёртки; затем закрепите болт полосы-держателя - чтобы отрегулировать вал EUROPA освободите держатель ножей **C** (рис. 50); подвиньте ножи **D** к несущим блокам **E**, управляя держателем ножей и закрепите болты, оставляя небольшой зазор (рис. 50).

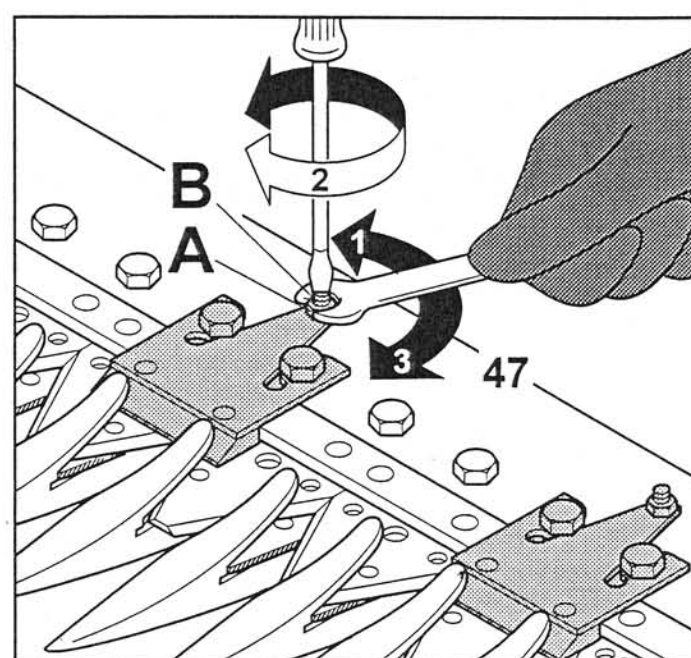
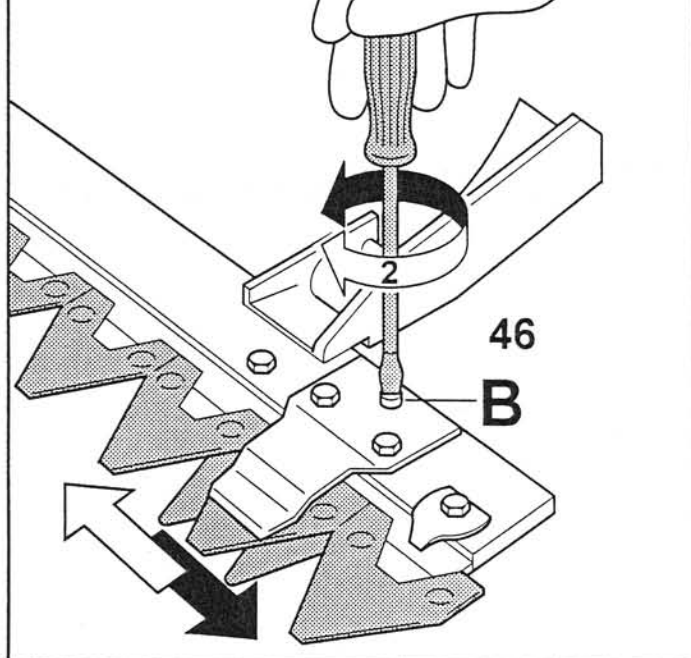
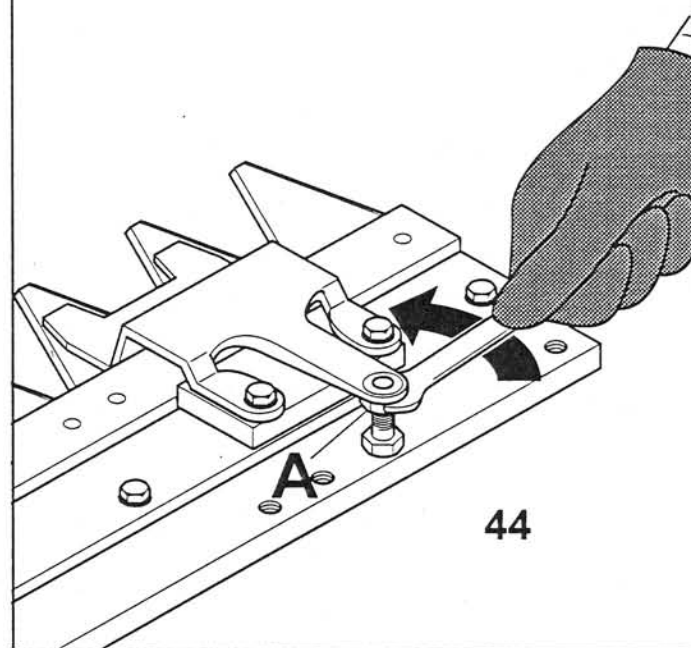
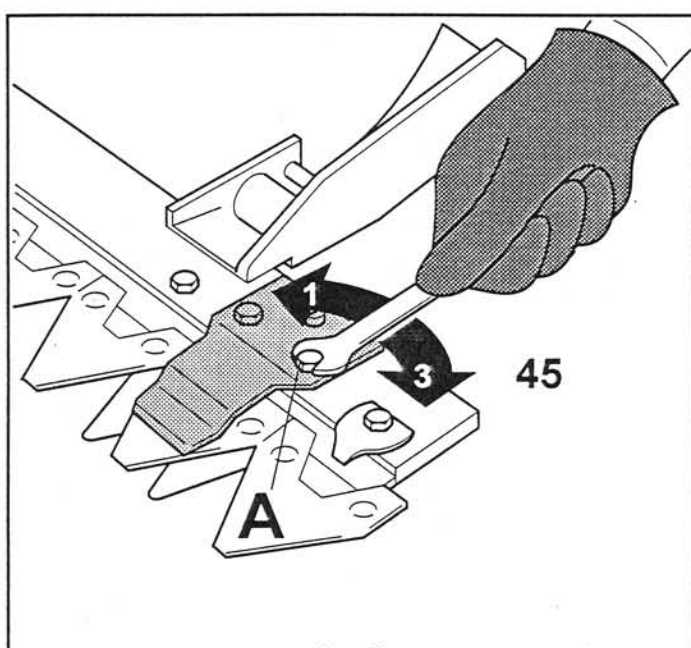
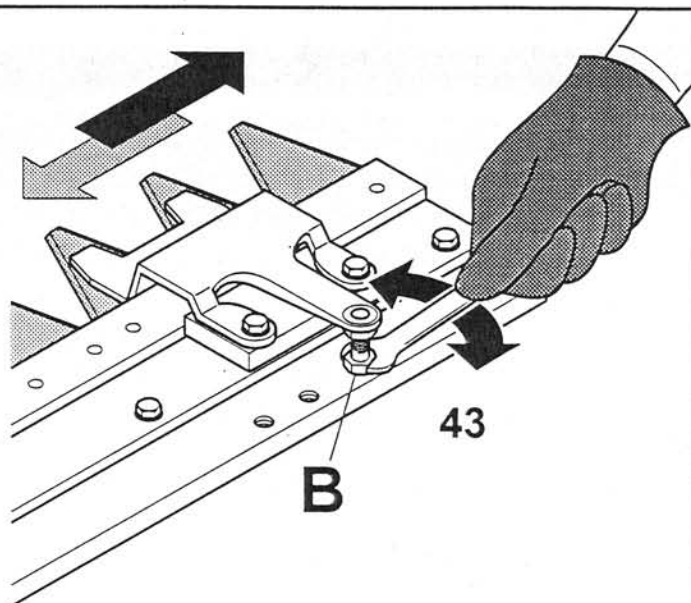
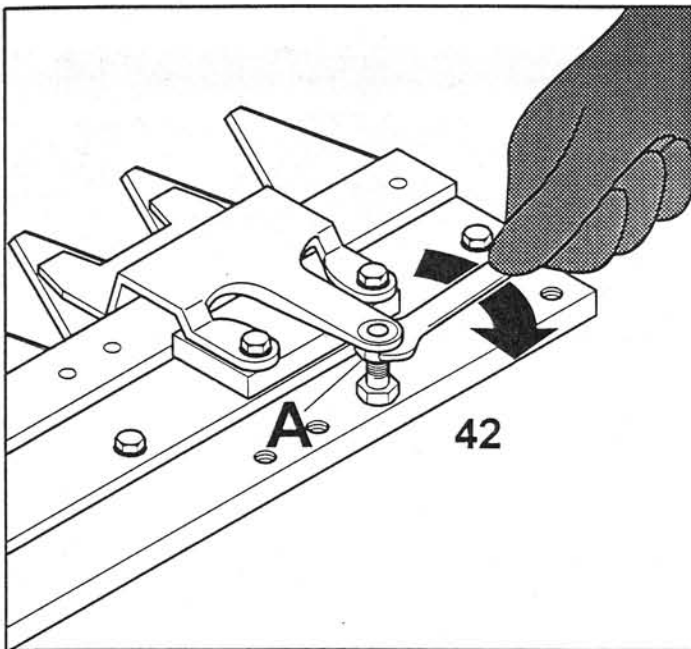
Для газонокосилки серповидными ножами освободите держатель ножей **F** (рис. 51) подвиньте лезвия **G** поверхности скольжения, используя держатель ножей; затем закрепите болты, оставляя небольшой зазор (рис.51).

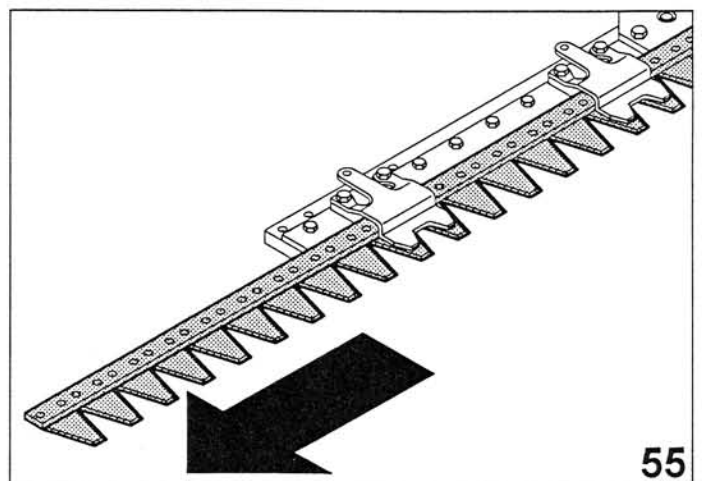
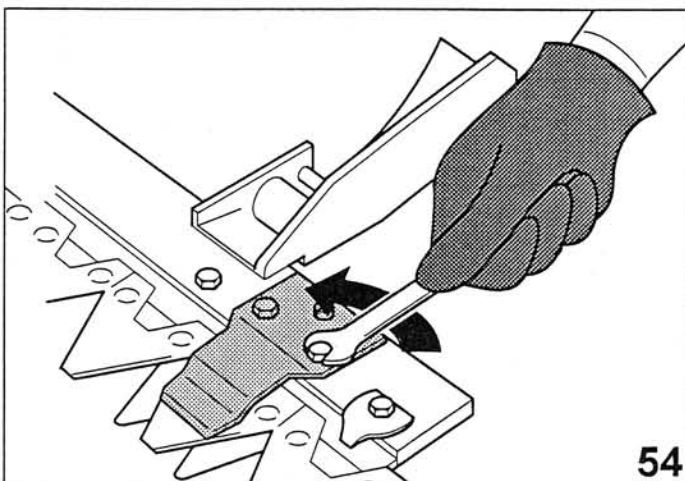
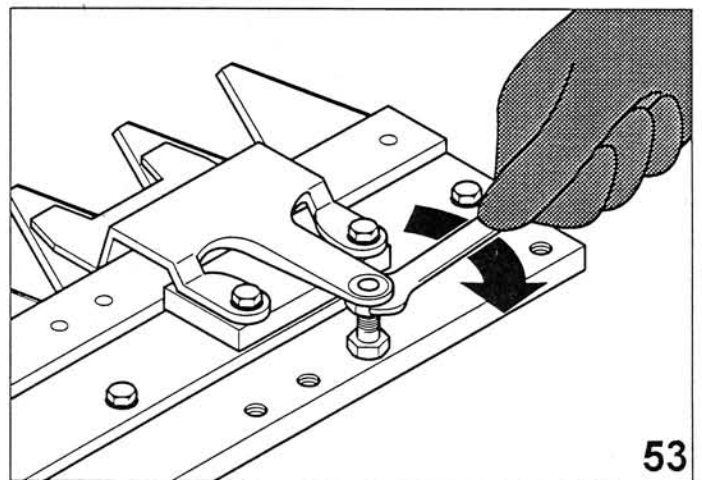
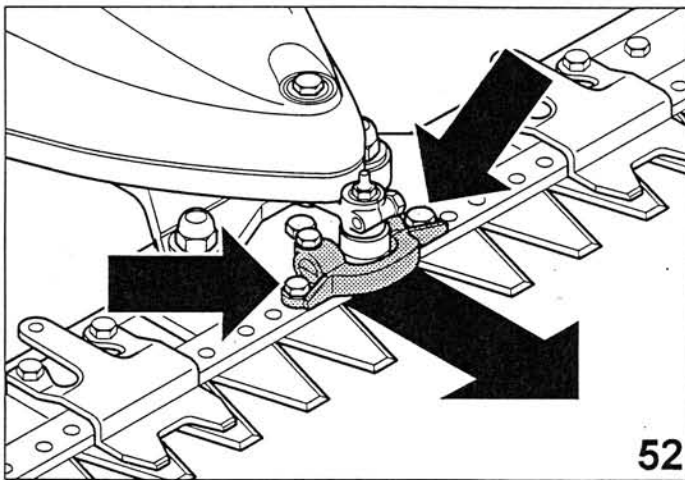
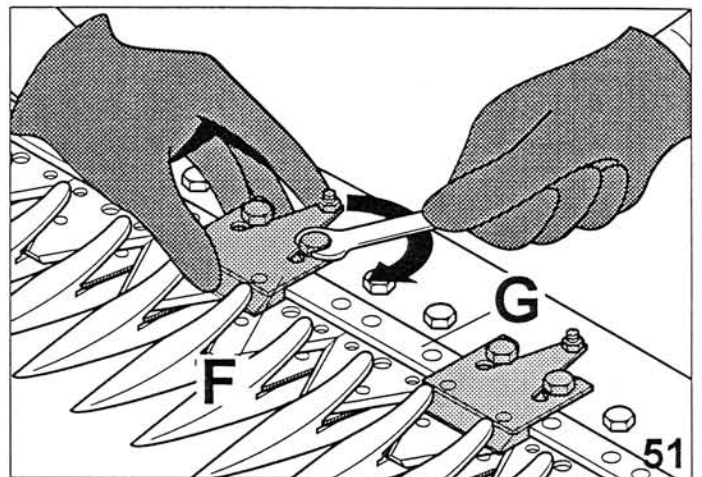
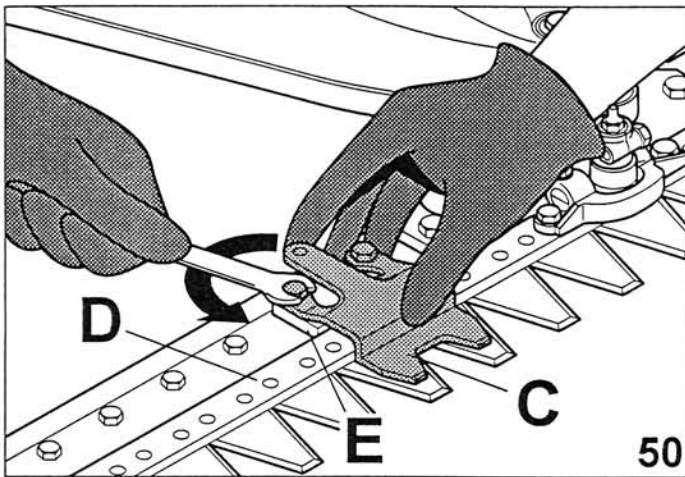
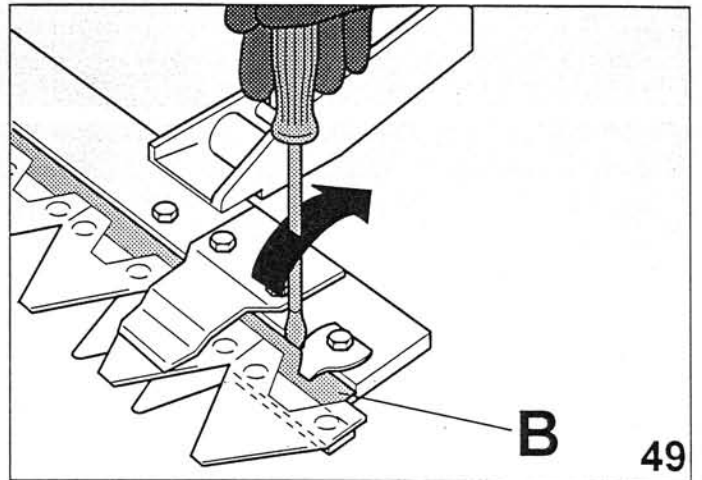
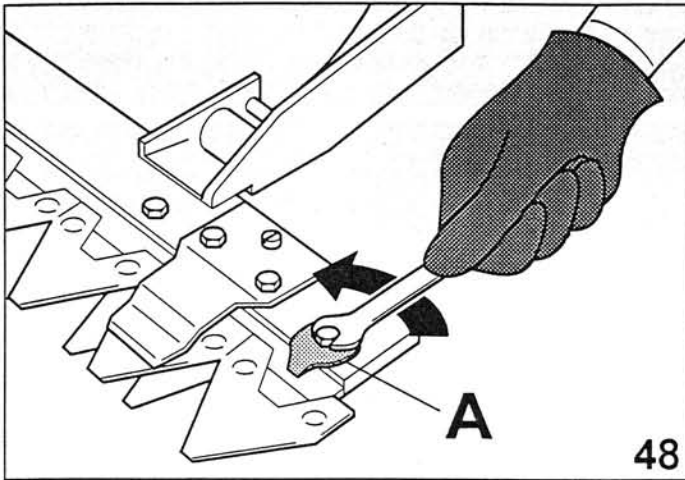
ЗАМЕНА НОЖЕЙ

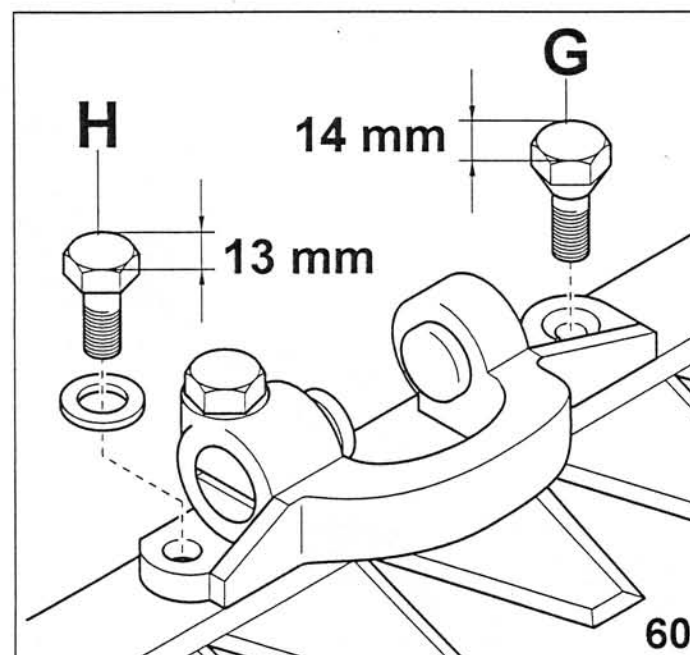
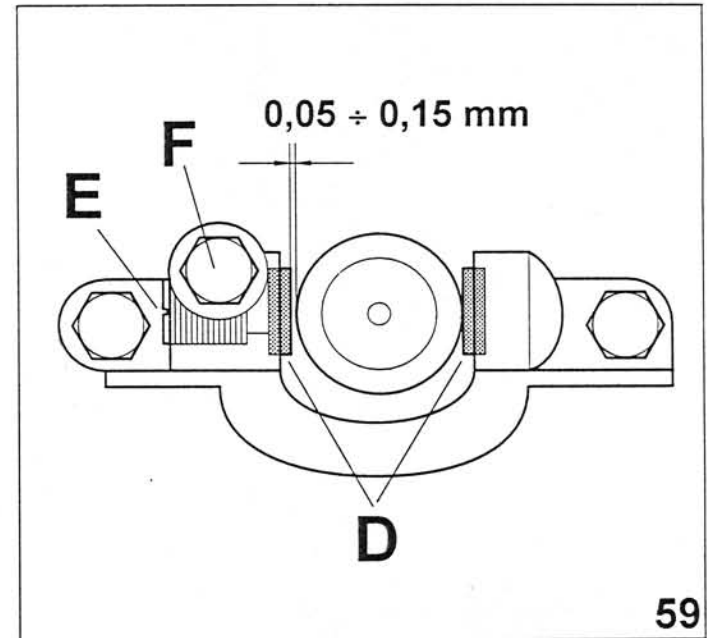
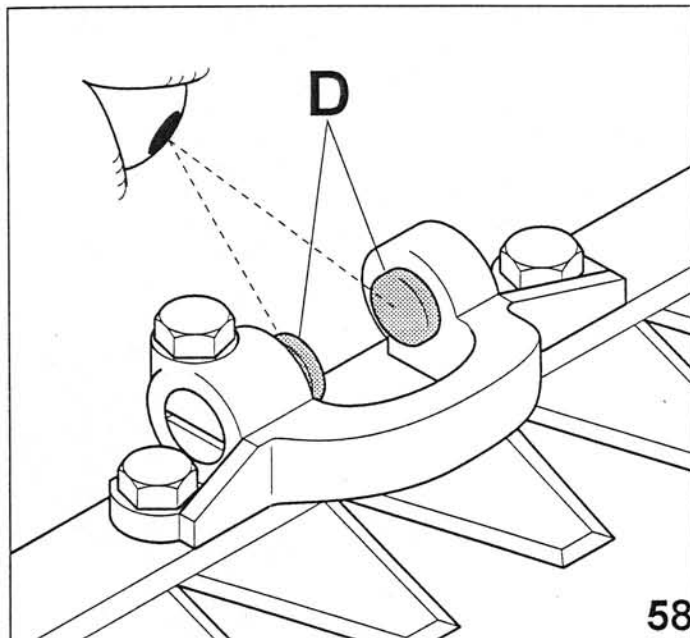
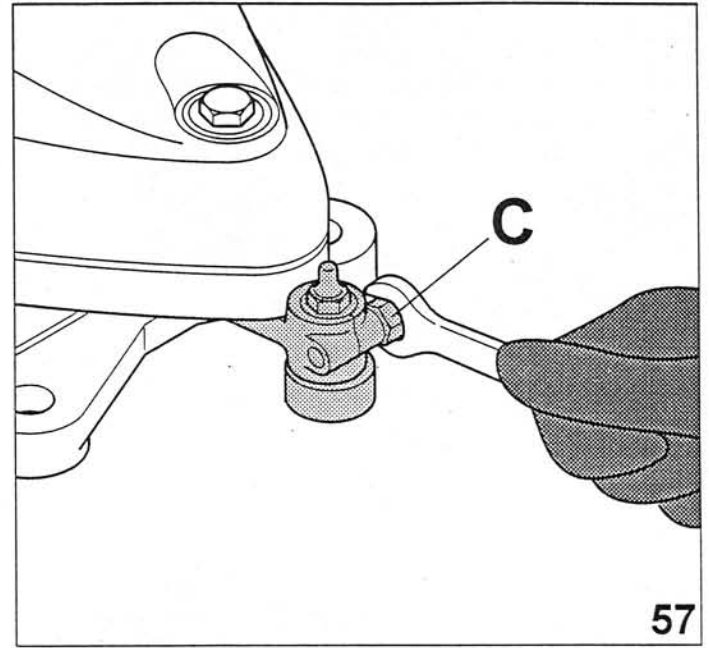
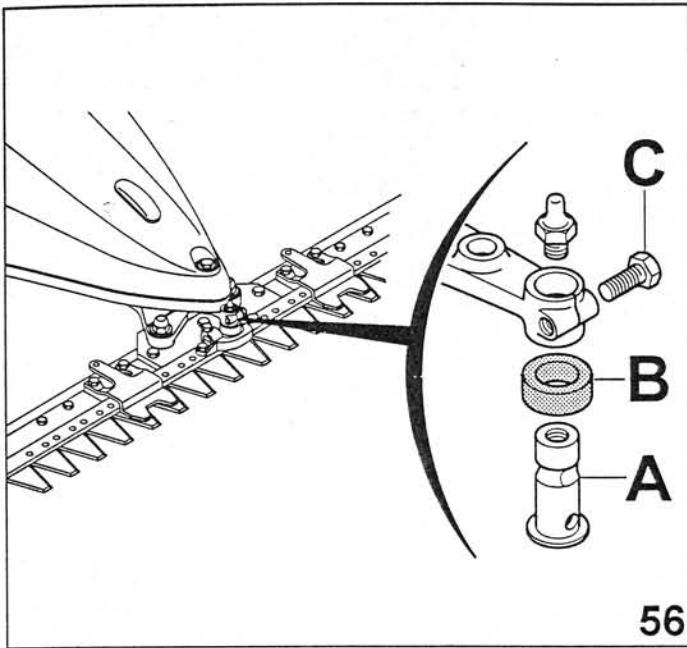
Все типы ножей заменяются путём освобождения болтов и извлечения держателя ножей (рис. 52).

Если необходимо освободите держатель ножей (рис. 53-54) и снимите ножи (рис. 55).

ДЛЯ ТОГО, ЧТОБЫ ОТРЕГУЛИРОВАТЬ, СМОТРИТЕ ПРЕДЫДУЩИЙ ПАРАГРАФ.







ЗАМЕНА ШТИФТОВ, ДЕРЖАЩИХ НОЖИ

Когда Вы меняете ножи, проверьте, чтобы на них были держащие штифты. Если штифт **A** или узел **B** (рис.56) износились ослабьте фиксирующий болт **C** (рис. 57) и замените и штифт **A** и узел **B**.

ЗАМЕНА СОЕДИНИТЕЛЕЙ НОЖЕЙ

Проверьте состояние контактных валов **D**, замените их, если это необходимо (рис.58). Во время монтировки ножей проверьте, чтобы боковые валы **D** находились в своих гнёздах (рис. 59). Установите устройство **E** выше, чтобы получить небольшое расстояние от 0,05 до 0,15 мм, затем закрепите винт **F** (рис. 59).

Далее как следует завинтите фиксирующие болты (рис.60), всегда начиная с углового винта **G**, а затем закрепите нормальный винт **H**.

N.B.: закрепляющее сцепление: 3 кг

ГАРАНТИЙНОЕ ОБЛУЖИВАНИЕ

Гарантийное обслуживание BCS ограничивается бесплатным ремонтом или заменой дефектных деталей, с транспортировкой за счёт покупателя, в течение года после доставки машины, только для деталей изготовленных BCS, исключая те случаи, когда машина использовалась вопреки инструкциям данным в руководстве, использовалась чрезмерно или в случаях, когда проводился самостоятельный ремонт или замена деталями не произведёнными BCS.

В случаях арендного пользования гарантия не предоставляется.

ЗАКАЗ ЗАПАСНЫХ ЧАСТЕЙ

Заказывая запасные части, убедитесь, что Вы дали авторизованному дилеру полный код необходимой Вам детали как указано в каталоге деталей.

Серийный номер оборудования также должен быть указан.

НОМЕР КОДА

BCS S.p.A. оставляет за собой право изменять в любое время и без предупреждения любую деталь комплекта, если это необходимо с технической или экономической точки зрения.

BCS S.p.A.